

D

## Schlitten VR 5000

**! WARNUNG!** Fehlerhaft durchgeführte Arbeiten können schwerwiegende Sach- und Personenschäden verursachen. Diese Montage darf nur von geschultem Fachpersonal durchgeführt werden! Beachten Sie die Sicherheitsvorschriften in der Bedienungsanleitung der Stromquelle.

**! WARNUNG!** Gefahr von schweren Sach- und Personenschäden durch herabfallende Korbspule. Drahtvorschub darf in Verbindung mit E-Set Schlitten nicht am Roboter montiert werden.

**! VORSICHT!** Verletzungsgefahr durch herabfallende Korbspule. Fester Sitz von Korbspulen-Adapter auf der Aufnahme Drahtspule ist sicherzustellen.

**! HINWEIS!** Gefahr von Sachschäden. Statt der Schutzart IP 23 ist nur mehr Schutzart IP 20 gegeben. Das Gerät vor Wasser schützen.

GB

## VR 5000 cradle

**! WARNING!** Work performed incorrectly can cause serious injury & damage. This installation may only be performed by suitably trained and skilled personnel! Observe the safety rules in the „Operating Instructions“ of the power source.

**! WARNING!** Risk of serious injury and material damage from falling basket spools. The wirefeeder must not be fitted to the robot together with the E-Set cradles.

**! CAUTION!** Risk of injury from falling spool. Make sure that the basket spool adapter is fitted securely to the wire spool holder.

**! NOTE!** Risk of damage. The wire feeder is tested to IP 20 (no longer valid to IP 23). Protect the machine against water.

F

## Chariot VR 5000

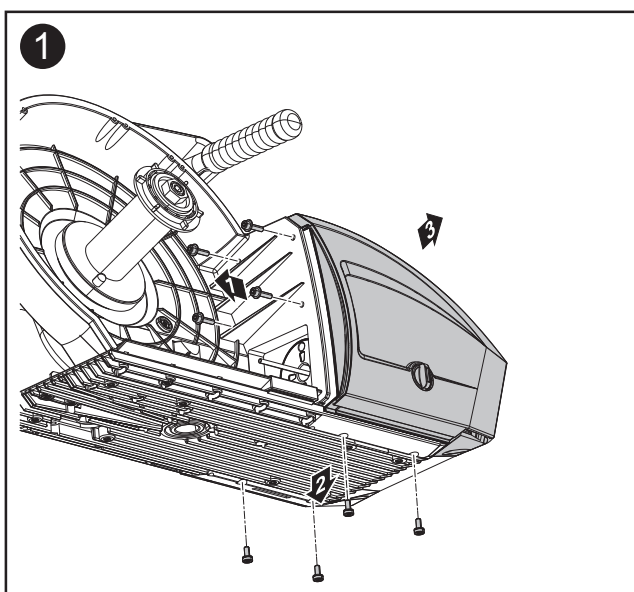
**! AVERTISSEMENT !** Les travaux mal faits peuvent causer de graves dommages corporels et matériels. Le montage ne doit être effectué que par un membre du personnel expert. Observez les consignes de sécurité dans le mode d'emploi de la source de courant.

**! AVERTISSEMENT !** Risque de dommages corporels et matériels graves en cas de chute de la bobine type panier. L'avance-fil ne doit pas être montée sur le robot lorsqu'il est relié au chariot E-Set.

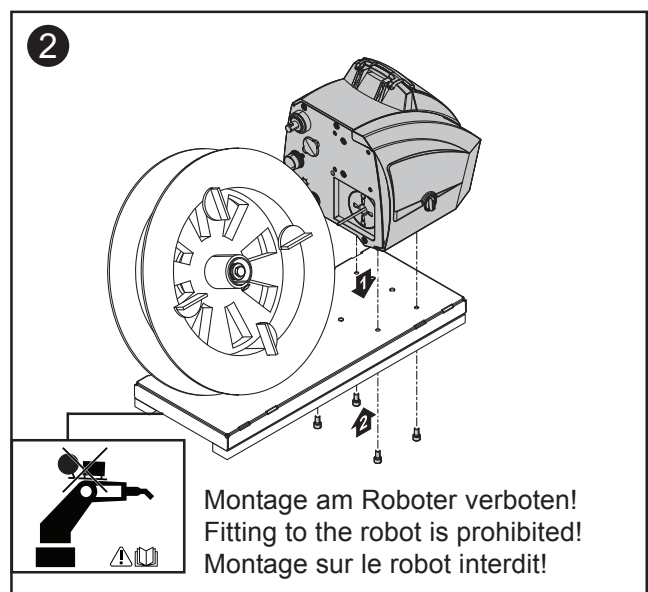
**! ATTENTION !** Risque de blessure en cas de basculement de la bobine type panier. Veiller à ce que l'adaptateur pour bobines type panier soit bien fixé sur le porte-bobine.

**! REMARQUE :** Risque de dommages matériels. L'avance-fil a été contrôlée d'après la classe de protection IP 20 (IP 23 n'est plus valable). Protéger l'appareil contre l'eau.

## VR 5000 auf Schlitten montieren



## Mounting the VR 5000 on a cradle



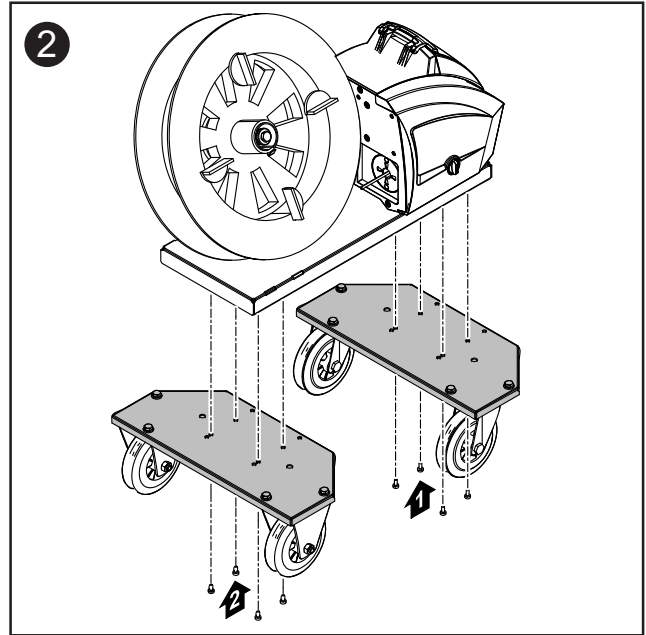
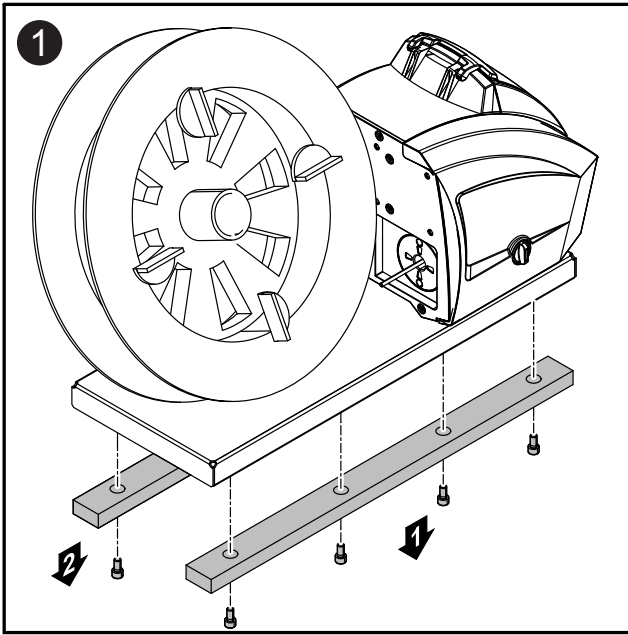
42,0410,1825

002-04122012

**Schlitten VR 5000 auf  
Fahrwagen Trabant mon-  
tieren**

**Mounting the VR 5000  
cradle on a Trabant trol-  
ley**

**Monter le berceau  
VR 5000 sur le chariot  
Trabant**



**! WARNUNG!** Ein elektri-  
scher Schlag kann tödlich  
sein! Der Schlitten VR 5000  
darf nicht ohne die Isolationsku-  
fen (1) oder dem Fahrwagen  
Trabant (2) verwendet werden.  
Wird der Schlitten vom Fahrwa-  
gen demontiert, müssen die  
Isolationskufen wieder montiert  
werden.

**! WARNING!** An electric  
shock can be fatal. The  
VR 5000 cradle must not be  
used without the insulation  
skids (1) or the Trabant trolley  
(2). If the cradle is removed  
from the trolley, the insulation  
skids must be fitted again.

**! AVERTISSEMENT !** Une  
décharge électrique peut  
être mortelle ! Le berceau VR  
5000 ne doit pas être utilisé  
sans les patins d'isolation (1)  
ou le chariot Trabant (2). Si le  
berceau est démonté du chari-  
ot, les patins d'isolation doivent  
être réinstallés.

