

Operating Instructions

VR 1500

VR 1500 PSA

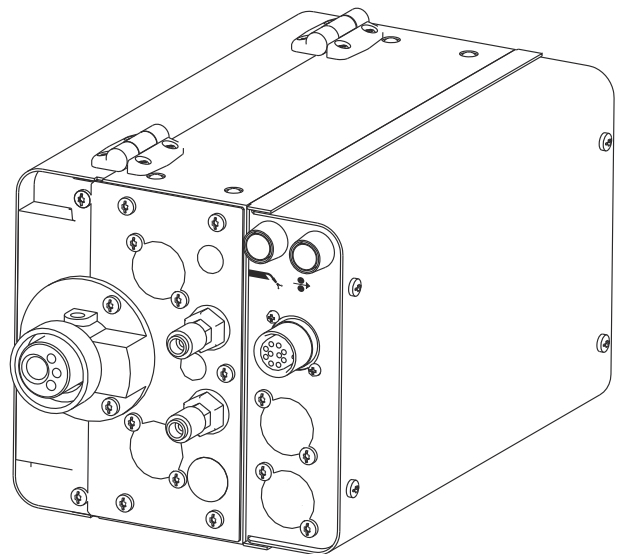
VR 1500 - 11

VR 1500 - 12

VR 1500 - 30

VR 1550

VR 1550 CMT-WS



NL | Bedieningshandleiding



42,0426,0006,NL

008-29102024

Inhoudsopgave

Veiligheidsvoorschriften.....	5
Verklaring veiligheidsaanwijzingen	5
Algemeen.....	5
Gebruik overeenkomstig de bedoeling.....	6
Omgevingsvoorwaarden.....	6
Verplichtingen van de gebruiker	6
Verplichtingen van het personeel.....	7
Netaansluiting.....	7
Bescherming van uzelf en derden	7
Gevaar door schadelijke gassen en dampen	8
Gevaar door vonken	9
Gevaren door net- en lasstroom	9
Zwerfstromen.....	10
EMV-apparaatclassificaties.....	10
EMV-maatregelen.....	11
EMF-maatregelen.....	11
Bijzondere gevaren.....	12
Eisen aan het beschermgas.....	13
Gevaar door beschermgasflessen	13
Gevaar op uitstromend beschermgas.....	14
Veiligheidsmaatregelen op de opstelplaats en bij transport.....	14
Veiligheidsmaatregelen bij normaal gebruik.....	14
Inbedrijfname, onderhoud en reparatie.....	15
Veiligheidscontrole.....	15
Afvoer van oude apparaten.....	16
Veiligheidssymbolen.....	16
Gegevensbescherming.....	16
Auteursrecht.....	16
Algemeen.....	17
Algemeen.....	17
Toepassingsgebied.....	17
Waarschuwingen op het apparaat	18
Opties.....	19
Algemeen.....	19
Afwikkel-draadtoevoeren.....	19
Optionele in- en ombouwsets.....	20
Uitbreidingen en varianten	21
Bedieningselementen, aansluitingen en mechanische componenten.....	22
Algemeen.....	22
Draadaanvoer voorzijde.....	22
Draadaanvoer achterzijde.....	23
Opmerkingen voor het gebruik van VR 1500 - 11, VR 1500 - 12.....	25
Koeling van de draadtoevoer-motor.....	25
Lasstromen boven 500 A.....	25
Optie Push-Pull PMR 4000.....	25
Toepassingen met afwikkel-draadtoevoeren.....	25
TPS 7200 / 9000 -toepassingen met VR 1500 - 12 en afwikkel-draadtoevoeren	25
Werking van VR 1500 - 12.....	25
Werking van VR 1500 - 12 met een afwikkel-draadtoevoer	26
Draadtoevoer met stroombron verbinden.....	27
Algemeen.....	27
Draadaanvoer met stroombron verbinden.....	27
Lasbrander monteren.....	29
Aansluitingen lasbrander.....	29
Lasbrander monteren.....	29
Lasbrander monteren - Aansluiting voor Tweco	30
Aandrijfrollen inzetten/verwisselen	31
Algemeen.....	31
USA Draadtoevoeren.....	31
Aandrijfrollen inzetten / verwisselen.....	31

Draadelektrode laten inlopen.....	32
Geïsoleerde stimulering van de draadelektrode voor de draadtoevoer.....	32
Draadelektrode laten inlopen.....	32
Contactdruk instellen.....	34
Storingsdiagnose en storingen opheffen.....	35
Foutmelding "Draadeinde".....	35
Speciale functie "Draadeinde".....	35
Storingsdiagnose en storingen opheffen.....	35
Fouten verwijderen.....	35
Verzorging, onderhoud en recycling.....	36
Algemeen.....	36
Bij elke ingebruikstelling.....	36
Elke 6 maanden.....	36
Afvoer van oude apparaten.....	36
Technische gegevens.....	37
Algemeen.....	37
VR 1500.....	37
VR 1500 - 11.....	37
VR 1500 - 12.....	38
VR 1500 - 30.....	38
VR 1550 (CMT-WS).....	39
Stroomschema's.....	40
VR 1500.....	40
VR 1500 PSA.....	41
VR 1550 / VR 1550 CMT-WS.....	42

Veiligheidsvoorschriften

Verklaring veiligheidsaanwijzingen



WAARSCHUWING!

Duidt op een onmiddellijk dreigend gevaar.

- ▶ Wanneer dit gevaar niet wordt vermeden, heeft dit de dood of zwaar lichamelijk letsel tot gevolg.
-



GEVAAR!

Duidt op een mogelijk gevaarlijke situatie.

- ▶ Wanneer deze situatie niet wordt vermeden, kan dit de dood of zwaar lichamelijk letsel tot gevolg hebben.
-



VOORZICHTIG!

Duidt op een situatie die mogelijk schade tot gevolg kan hebben.

- ▶ Wanneer deze situatie niet wordt vermeden, kan dit lichte of geringe verwondingen evenals materiële schade tot gevolg hebben.
-

OPMERKING!

Duidt op de mogelijkheid van minder goede resultaten en mogelijke beschadiging van de apparatuur.

Algemeen

Het apparaat is volgens de laatste stand van de techniek conform de officiële veiligheidseisen vervaardigd. Onjuiste bediening of misbruik levert echter potentieel gevaar op voor:

- het leven van de gebruiker of dat van derden
 - het apparaat en andere bezittingen van de gebruiker
 - de efficiëntie van het werken met het apparaat.
-

Alle personen die met ingebruikname, bediening, onderhoud en reparatie van het apparaat te maken hebben, moeten:

- beschikken over de juiste kwalificaties
 - kennis van lassen hebben en
 - deze bedieningshandleiding volledig lezen en exact opvolgen.
-

De bedieningshandleiding moet worden bewaard op de plaats waar het apparaat wordt gebruikt. Naast de bedieningshandleiding moet bovendien de overkoepelende en lokale regelgeving ter voorkoming van ongevallen en ter bescherming van het milieu worden nageleefd.

Alle aanwijzingen met betrekking tot veiligheid en gevaren op het apparaat:

- in leesbare toestand houden
 - niet beschadigen
 - niet verwijderen
 - niet afdekken, afplakken of overschilderen.
-

De plaatsen waar de aanwijzingen met betrekking tot veiligheid en gevaren op het apparaat zijn aangebracht, vindt u in het hoofdstuk "Algemeen" in de handleiding van het apparaat.

Storingen die de veiligheid nadelig kunnen beïnvloeden, moeten zijn verholpen voordat het apparaat wordt ingeschakeld.

Het gaat om uw eigen veiligheid!

Gebruik overeenkomstig de bedoeling

Het apparaat is uitsluitend bestemd voor werkzaamheden overeenkomstig het bedoelde gebruik.

Het apparaat is uitsluitend voor de op het kenplaatje vermelde laswerkzaamheden bestemd.

Ieder ander of afwijkend gebruik geldt als gebruik niet overeenkomstig de bedoeling. De fabrikant is niet aansprakelijk voor de hieruit voortvloeiende schade.

Tot gebruik overeenkomstig de bedoeling behoort ook:

- het volledig lezen en opvolgen van alle aanwijzingen in de handleiding
- het volledig lezen en opvolgen van alle aanwijzingen met betrekking tot veiligheid en gevaren
- het tijdig uitvoeren van inspectie- en onderhoudswerkzaamheden.

Gebruik het apparaat nooit voor de volgende doeleinden:

- het ontdooien van leidingen
- het laden van batterijen of accu's
- het starten van motoren

Het apparaat is ontworpen voor gebruik in industrie- en productieomgevingen. De fabrikant is niet verantwoordelijk voor schade die ontstaat door gebruik in woonomgevingen.

De fabrikant aanvaardt evenmin aansprakelijkheid voor gebrekkige of onjuiste resultaten.

Omgevingsvoorwaarden

Gebruik of opslag van het apparaat buiten het aangegeven bereik geldt niet als gebruik overeenkomstig de bedoeling. De fabrikant is niet aansprakelijk voor de hieruit voortvloeiende schade.

Temperatuurbereik van de omgevingslucht:

- tijdens het lassen: -10 °C tot + 40 °C (14 °F tot 104 °F)
- tijdens transport en opslag: -20 °C tot +55 °C (-4 °F tot 131 °F)

Relatieve luchtvochtigheid:

- tot 50% bij 40 °C (104 °F)
- tot 90% bij 20 °C (68 °F)

Omgevingslucht: vrij van stof, zuren, corrosieve gassen of substanties, enz.

Hoogte boven de zeespiegel: tot 2.000 m (6561 ft. 8.16 in.)

Verplichtingen van de gebruiker

De gebruiker is verplicht uitsluitend personen met het apparaat te laten werken die:

- op de hoogte zijn van de fundamentele voorschriften over arbeidsveiligheid en ongevallenpreventie, en vertrouwd zijn met de bediening van het apparaat
- deze bedieningshandleiding, met name het hoofdstuk "Veiligheidsvoorschriften", hebben gelezen en begrepen, en dit door het zetten van hun handtekening hebben bevestigd
- voldoende gekwalificeerd zijn voor de werkzaamheden die zij uitvoeren.

Er moet regelmatig worden gecontroleerd of het personeel in voldoende mate veiligheidsbewust werkt.

Verplichtingen van het personeel

Alle personen die met het apparaat moeten werken, verplichten zich vóór aanvang van de werkzaamheden:

- de fundamentele voorschriften over arbeidsveiligheid en ongevallenpreventie na te leven,
- deze bedieningshandleiding, met name het hoofdstuk "Veiligheidsvoorschriften", te lezen, en door het zetten van hun handtekening te bevestigen dat zij deze hebben begrepen en zullen naleven.

Voordat personen die met het apparaat werken, de werkplek verlaten, dienen zij na te gaan of er ook tijdens hun afwezigheid geen persoonlijk letsel of materiële schade kan ontstaan.

Netaansluiting

Apparaten met een hoog vermogen kunnen vanwege hun stroomopname de energiekwaliteit van het stroomnetwerk beïnvloeden.

Dit kan voor bepaalde apparaattypen consequenties hebben in de vorm van:

- aansluitbeperkingen
- eisen m.b.t. de maximaal toelaatbare netimpedantie *)
- eisen m.b.t. het minimaal vereiste kortsluitvermogen *)

*) telkens bij de aansluiting op het openbare stroomnetwerk zie de technische gegevens

In dat geval moet de eigenaar of de gebruiker van het apparaat eerst nagaan of het apparaat wel mag worden aangesloten. Indien nodig dient hiertoe te worden overlegd met de energieleverancier.

BELANGRIJK! Zorg voor een veilige aarding van de netaansluiting!

Bescherming van uzelf en derden

Neem bij het werken met het apparaat staat u aan talrijke gevaren bloot, zoals bijvoorbeeld:

- vonken, rondvliegende hete metaaldeeltjes
- voor ogen en huid schadelijke straling van de boog
- schadelijke elektromagnetische velden, die voor dragers van een pacemaker levensgevaarlijk zijn
- gevaar van elektrische schokken door net- en lasstroom
- verhoogde geluidsbelasting
- schadelijke lasrook en -gassen

Neem bij het werken met het apparaat moeten geschikte beschermende kleding dragen. De beschermende kleding moet de volgende eigenschappen hebben:

- moeilijk ontvlambaar
 - isolerend en droog
 - het hele lichaam bedekkend, onbeschadigd en in goede toestand
 - veiligheidshelm
 - broek zonder omslag
-

Onder het dragen van beschermende kleding wordt onder meer verstaan:

- Het afschermen van ogen en gezicht met een laskap die is uitgerust met de juiste filters ter bescherming tegen UV-straling, hitte en vonken.
- Het dragen (achter de laskap) van een geschikte lasbril met zijbescherming.
- Het dragen van stevige schoenen die ook onder vochtige omstandigheden isoleren.
- Het beschermen van de handen met geschikte handschoenen (elektrisch isolerend, hittebestendig).
- Het dragen van gehoorbescherming ter vermindering van de geluidsbelasting en ter voorkoming van gehoorschade.

Personen, vooral kinderen, tijdens het gebruik van het apparaat en tijdens het lassen van de werkplek weghouden. Bevinden zich echter nog personen in de omgeving, dan:

- wijst u deze op alle mogelijke gevaren (schade aan de ogen door het licht van de boog, letstel door vonken, schadelijke lasrook, geluidsbelasting, risico van schokken door net- of lasstroom, enz.)
- stelt u geschikte veiligheidsmiddelen ter beschikking of
- installeert u geschikte beschermwanden en beschermgordijnen.

Gevaar door schadelijke gas- sen en dampen

De rook die bij het lassen ontstaat, bevat gassen en dampen die een gevaar voor de gezondheid vormen.

Lasrook bevat stoffen die volgens monografie 118 van het International Agency for Research on Cancer kanker veroorzaken.

Ruimte op tijd schoon zuigen.

Indien mogelijk een lasbrander met geïntegreerd zuigapparaat gebruiken.

Uw gezicht uit de buurt van lasrook en gassen houden.

Ontstane rook en schadelijke gassen

- niet inademen
- via een geschikte methode afzuigen uit de werkplaats.

Zorg voor voldoende toevoer van buitenlucht. Controleren of te allen tijde een ventilatie van minstens 20 m³/uur wordt aangehouden.

Indien de ventilatie onvoldoende is, gebruikt u een lashelm met luchttoevoer.

Indien niet geheel duidelijk is of de ventilatie voldoende is, vergelijkt u de gemeten emissies van schadelijke stoffen met de toelaatbare grenswaarden.

Voor de mate waarin de lasrook schadelijk is, zijn onder meer de volgende componenten verantwoordelijk:

- de metalen die voor het werkstuk worden gebruikt
- de gebruikte elektroden
- de toegepaste coatings
- de gebruikte reinigingsmiddelen, ontvettingsmiddelen e.d.
- gebruikte lasproces

De aanwijzingen in de veiligheidsinformatiebladen voor genoemde componenten in acht nemen en de instructies van de fabrikant opvolgen.

Aanbevelingen voor blootstellingsscenario's en maatregelen voor risicobeheer en voor de identificatie van arbeidsomstandigheden zijn op de website van de European Welding Association in het gedeelte Health & Safety te vinden (<https://european-welding.org>).

Ervoor zorgen dat ontvlambare dampen (bijvoorbeeld van oplosmiddelen) niet binnen het stralingsbereik van de boog terechtkomen.

Als er niet wordt gelast, het ventiel van de beschermgasfles of de hoofdgaskraan sluiten.

Gevaar door vonken

Vonken kunnen brand en explosies veroorzaken.

Voer nooit laswerkzaamheden uit in de nabijheid van brandbare materialen.

Brandbare materialen moeten ten minste 11 meter (36 ft. 1.07 in.) van de boog verwijderd zijn of worden voorzien van een betrouwbare afdekking.

Houd een geschikte, geteste brandblusser bij de hand.

Vonken en hete metaaldeeltjes kunnen ook door kleine kieren en openingen in de omgeving terechtkomen. Om te voorkomen dat hierdoor kans op letsel of brandgevaar ontstaat, moet u passende maatregelen nemen.

Niet lassen in brand- en explosiegevaarlijke omgevingen of aan gesloten tanks, vaten en buizen als deze niet zijn voorbereid conform de nationale en internationale normen.

Er mag niet worden gelast aan houders waarin zich gassen, drijfstoffen, minerale oliën e.d. bevinden/hebben bevonden. Restanten van deze stoffen kunnen een explosie veroorzaken.

Gevaren door net- en lasstroom

Een elektrische schok is per definitie levensgevaarlijk en kan dodelijk zijn.

Spanningvoerende delen binnen en buiten het apparaat niet aanraken.

Bij MIG/MAG- en TIG-lassen zijn ook de lasdraad, de draadspoel, de aandrijfrollen en alle metalen onderdelen die met de lasdraad in aanraking komen, spanningvoerend.

De draadtoevoer altijd op een voldoende geïsoleerde ondergrond plaatsen of een geschikte, isolerende unit gebruiken voor de draadtoevoer.

Om uzelf en anderen adequaat tegen aarde- en massapotential te beschermen, dient u te zorgen voor een voldoende isolerende, droge ondergrond of afdekking. De ondergrond of afdekking moet het gebied tussen lichaam en aarde- of massapotential volledig afdekken.

Alle kabels en leidingen moeten goed zijn bevestigd, onbeschadigd en geïsoleerd zijn, en een voldoende dikke kern hebben. Losse verbindingen, verschroevde of beschadigde kabels, of leidingen met een te kleine kern direct vervangen. Voor elk gebruik de stroomverbindingen handmatig op stevigheid controleren. Bij stroomkabels met bajonetplug de stroomkabel minimaal 180° om de lengte-as draaien en voorspannen.

Kabels en leidingen niet om uw lichaam of om lichaamsdelen wikkelen.

De laselektrode (staafelektrode, wolfraamelektrode, lasdraad, enz.)

- nooit ter afkoeling in vloeistoffen onderdompelen
 - nooit aanraken wanneer het lasapparaat is ingeschakeld.
-

Tussen de elektroden van twee lasapparaten kan zich bijvoorbeeld de dubbele nullastspanning van één lasapparaat voordoen. Bij gelijktijdige aanraking van de potentialen van beide elektroden bestaat dan onder bepaalde omstandigheden levensgevaar.

De net- en apparaatkabels regelmatig door een elektromonteur op een juiste werking van de randaarde laten controleren.

Om goed te kunnen werken, hebben apparaten van beschermingsklasse I een stroomnetwerk met randaarde evenals een stekkersysteem met randaardecontact nodig.

Het apparaat op een stroomnetwerk zonder randaarde of een stopcontact zonder randaardecontact aansluiten is alleen toegestaan als alle nationale bepalingen voor veilige scheiding worden nageleefd. Anders geldt dit als grof nalatig. De fabrikant is niet aansprakelijk voor hieruit voortvloeiende schade.

Indien noodzakelijk met hiertoe geschikte middelen voor voldoende aarding van het werkstuk zorgen.

Niet-gebruikte apparaten uitschakelen.

Bij werkzaamheden op hoogte een valbeschermingsuitrusting dragen.

Voor u werkzaamheden aan het apparaat uitvoert, moet u het apparaat uitschakelen en de netstekker uit de wandcontactdoos halen.

Een duidelijk leesbaar en begrijpelijk waarschuwingsbord plaatsen om te voorkomen dat de netstekker opnieuw in de wandcontactdoos wordt gestoken en het apparaat weer wordt ingeschakeld.

Na het openen van het apparaat:

- alle onderdelen die elektrisch geladen zijn, ontladen
 - controleren of alle componenten van het apparaat stroomloos zijn.
-

Indien u werkzaamheden moet uitvoeren aan spanningvoerende delen, dient u samen te werken met een tweede persoon die de hoofdschakelaar bijtijds kan uitschakelen.

Zwerfstromen

Als onderstaande aanwijzingen niet worden opgevolgd, ontstaan er mogelijk zwerfstromen. Deze kunnen het volgende veroorzaken:

- brand
 - oververhitting van onderdelen die in contact staan met het werkstuk
 - beschadiging van randaardeleidingen
 - beschadiging van het apparaat en andere elektrische installaties
-

Voor een stevige verbinding tussen de werkstuklem en het werkstuk zorgen.

De werkstuklem zo dicht mogelijk bij de plaats waar u gaat lassen, bevestigen.

Het apparaat zodanig plaatsen dat het voldoende is geïsoleerd voor een elektrisch geleidende omgeving, zoals voor een geleidende bodem of geleidende onderstellen.

Bij het gebruik van stroomverdelers, units met een dubbele kop enz. rekening houden met het volgende: Ook de elektrode van de niet-gebruikte lastoorts/elektrodenhouder is spanningvoerend. Voor een voldoende geïsoleerde opslagpositie voor de niet-gebruikte lastoorts/elektrodenhouder zorgen.

Bij geautomatiseerde MIG/MAG-toepassingen moet de elektrode goed geïsoleerd van de lasdraadhouder, grote spoel of draadspoel naar de draadtoevoer worden geleid.

EMV-apparaat-classificaties

Apparaten van emissieklasse A:

- zijn uitsluitend bedoeld voor toepassing in industriegebieden;
 - kunnen in andere gebieden leidinggebonden storingen of storingen door straling veroorzaken.
-

Apparaten van emissieklasse B:

- voldoen aan de emissievereisten voor woon- en industriegebieden. Dit geldt ook voor woongebieden waar de energievoorziening is gebaseerd op het openbare laagspanningsnet.

EMV-apparaatclassificatie volgens kenplaatje of technische gegevens.

EMV-maatregelen

In uitzonderlijke gevallen kan er, ondanks het naleven van de emissiegrenswaarden, sprake zijn van beïnvloeding van het geëigende gebruiksgebied (bijvoorbeeld als zich op de installatielocatie gevoelige apparatuur bevindt of als de installatielocatie is gelegen in de nabijheid van radio- of televisieontvangers).

In dit geval is de gebruiker verplicht adequate maatregelen te treffen om de storing op te heffen.

Controleer en beoordeel of de immuniteit van installaties in de omgeving van het apparaat in overeenstemming is met de nationale en internationale voorschriften. Voorbeelden van storingsgevoelige installaties die door het apparaat beïnvloed kunnen worden:

- Veiligheidsvoorzieningen
- Netkabels, signaalkabels en kabels voor gegevensoverdracht
- Data- en telecommunicatie-installaties
- Meet- en kalibratie-installaties

Ondersteunende maatregelen ter voorkoming van EMV-problemen:

1. Netvoeding
 - Treden er, ondanks reglementaire aansluiting op het elektriciteitsnet, elektromagnetische storingen op, tref dan extra maatregelen (gebruik bijvoorbeeld een geschikt netfilter).
2. Laskabels
 - Houd ze zo kort mogelijk.
 - Laat ze dicht bij elkaar lopen (ook ter voorkoming van EMF-problemen).
 - Leg ze ver verwijderd van andere leidingen.
3. Potentiaalvereffening
4. Aarding van het werkstuk
 - Breng, indien noodzakelijk, via geschikte condensatoren een aardeverbinding tot stand.
5. Afscherming, indien noodzakelijk
 - Scherm andere installaties in de omgeving af.
 - Scherm de complete lasinstallatie af.

EMF-maatregelen

Elektromagnetische velden kunnen nog onbekende schade aan de gezondheid veroorzaken:

- Gevolgen voor de gezondheid van personen die zich in de nabijheid bevinden, bijvoorbeeld dragers van pacemakers en hoortoestellen.
- Dragere van pacemakers moeten zich door hun arts laten adviseren voordat zij zich in de onmiddellijke nabijheid van het apparaat en het lasproces begeven.
- De afstand tussen de laskabels en het hoofd/lichaam van de lasser moet om veiligheidsredenen zo groot mogelijk worden gehouden.
- Laskabels en slangenpakketten niet over de schouder dragen en niet om het lichaam of lichaamsdelen wikkelen.

Bijzondere gevaren

Handen, haren, kledingstukken en gereedschappen uit de buurt houden van bewegende onderdelen zoals:

- ventilatoren
 - tandwielen
 - rollen
 - aandrijfassen
 - draadspoelen en lasdraden
-

Steek uw handen niet in de draaiende tandwielen van de draadaandrijving of in draaiende machineonderdelen.

Afdekkingen en zijdelen mogen uitsluitend worden geopend/verwijderd gedurende het uitvoeren van onderhouds- en reparatiewerkzaamheden.

Tijdens het gebruik

- Controleren of alle afdekkingen zijn gesloten en alle zijdelen correct zijn gemonteerd.
 - Alle afdekkingen en zijdelen gesloten houden.
-

Als de lasdraad uit de lastoorts naar buiten komt, bestaat er een groot risico op letsel (doorboren van de hand, verwondingen aan gezicht en ogen enz.), dus houd de lastoorts altijd weg van het lichaam (apparaten met draadaanvoer) en draag een geschikte veiligheidsbril.

Het werkstuk tijdens en na het lassen niet aanraken i.v.m. verbrandingsgevaar.

Van afkoelende werkstukken kan slak afspringen. Daarom ook bij het nabewerken van werkstukken de voorgeschreven beschermende uitrusting dragen en ervoor zorgen dat andere personen voldoende zijn beschermd.

Lastoortsen en andere uitrustingscomponenten met een hoge bedrijfstemperatuur laten afkoelen voordat u ermee gaat werken.

In ruimtes met een verhoogd risico op brand of explosie gelden bijzondere voorschriften

- geldende nationale en internationale bepalingen in acht nemen.
-

Lasapparaten voor werkzaamheden in ruimten met een verhoogd elektrisch risico (bijvoorbeeld ketels) moeten zijn voorzien van het symbool (Safety). Het lasapparaat zelf mag zich echter niet in zulke ruimten bevinden.

Verbrandingsgevaar door uittredend koelmiddel. Het koelapparaat uitschakelen voordat u de aansluiting van de koelmiddeltoevoer/-afvoer afkoppelt.

Bij het werken met koelmiddel de aanwijzingen op het veiligheidsinformatieblad voor het koelmiddel in acht nemen. U kunt het veiligheidsinformatieblad aanvragen via de servicedienst van de fabrikant of downloaden op diens website.

Gebruik voor het kraantransport van apparaten uitsluitend geschikte lastopnamemiddelen van de fabrikant.

- Bevestig kettingen of kabels aan alle hiervoor bestemde ophangpunten op het geschikte lastopnamemiddel.
 - De kettingen of kabels moeten een zo klein mogelijke afwijking van hun loodrechte stand hebben.
 - Verwijder gasflessen en draadaanvoer (MIG/MAG- en TIG-apparaten).
-

Bij kraanophanging van de draadaanvoer tijdens het lassen altijd een geschikte, isolerende draadaanvoerophanging gebruiken (MIG/MAG- en TIG-apparaten).

Lassen met het apparaat tijdens een kraantransport is alleen toegestaan als dit duidelijk vermeld staat in het beoogde gebruik van het apparaat.

Als het apparaat is voorzien van een draagriem of -greep, mag deze uitsluitend worden gebruikt om het apparaat met de hand te dragen. De draagriem/-greep is niet geschikt voor transport van het apparaat per kraan, vorkheftruck of ander mechanisch hefwerktuig.

Alle aanslagmiddelen (riemen, beugels, kettingen enz.) die voor het transport van het apparaat of onderdelen ervan worden gebruikt, moeten regelmatig worden gecontroleerd (bijvoorbeeld op mechanische beschadigingen, corrosie en aantasting door omgevingsinvloeden).

Interval en omvang van deze controles moeten minimaal voldoen aan de geldende nationale normen en richtlijnen.

Bij gebruik van een adapter voor de beschermgasaansluiting bestaat het gevaar dat er onopgemerkt kleur- en reukloos beschermgas vrijkomt. Het is daarom verstandig om vóór het monteren de schroefdraad aan apparaatzijde van de adapter voor de beschermgasaansluiting met geschikte Teflon-tape te omwikkelen.

Eisen aan het beschermgas

Vooraf bij ringleidingen kan verontreinigd beschermgas leiden tot schade aan de apparatuur en tot een vermindering van de laskwaliteit.

Het beschermgas moet aan de volgende kwaliteitseisen voldoen:

- Deeltjesgrootte van vaste stoffen < 40 µm
 - Druk-dauwpunt < -20 °C
 - Max. oliegehalte < 25 mg/m³
-

Gebruik indien nodig filters!

Gevaar door beschermgasflessen

Beschermgasflessen bevatten gas onder druk. Beschadigde flessen kunnen exploderen. Aangezien beschermgasflessen deel uitmaken van de lasuitrusting, moet er uiterst voorzichtig mee worden omgegaan.

Stel beschermgasflessen met verdicht gas niet bloot aan te grote hitte, mechanisch geweld, slak, open vuur, vonken en lasbogen.

Monteer beschermgasflessen altijd loodrecht en volgens de handleiding, zodat ze niet om kunnen vallen.

Houd beschermgasflessen uit de buurt van elektrische stroomkringen (van het lasapparaat en andere apparatuur).

Hang nooit een lastoorts op aan een beschermgasfles.

Raak een fles met beschermgas nooit aan met een laselektrode.

Explosiegevaar - voer nooit laswerkzaamheden uit aan een beschermgasfles onder druk.

Gebruik uitsluitend beschermgasflessen die geschikt zijn voor de specifieke werkzaamheden. Gebruik alleen bijbehorende, geschikte accessoires (regelaars, slangen, fittingen, enz.). Gebruik beschermgasflessen en accessoires alleen als deze in goede staat zijn.

Draai bij het openen van het ventiel van de fles met beschermgas het gezicht weg van de uitlaat.

Wordt er niet gelast, sluit dan het ventiel van de beschermgasfles.

Laat bij niet-aangesloten beschermgasflessen de kap op het ventiel zitten.

Houd u aan de aanwijzingen van de fabrikant van de beschermgasfles en de accessoires, en neem de betreffende nationale en internationale bepalingen in acht.

Gevaar op uitstromend beschermgas

Verstikkingsgevaar door ongecontroleerd uitstromen van beschermgas

Dit kleur- en geurloze beschermgas kan bij uitstromen in de omgevingslucht het aanwezige zuurstof verdringen.

- Zorg voor voldoende aanvoer van frisse lucht - ventilatievolume van minimaal 20 m³/uur
 - Volg de veiligheids- en onderhoudsinstructies van de beschermgasfles of hoofdgaskraan op
 - Wordt er niet gelast, sluit dan het ventiel van de beschermgasfles of de hoofdgaskraan.
 - De beschermgasfles of hoofdgaskraan moet voor ieder gebruik gecontroleerd worden op eventueel ongecontroleerd uitstromend gas.
-

Veiligheidsmaatregelen op de opstelplaats en bij transport

Een omvallend apparaat kan resulteren in levensgevaar! Stel het apparaat op een vlakke, vaste ondergrond op. Zorg dat het apparaat stabiel staat.

- Een hellingshoek van maximaal 10° is toelaatbaar.
-

In brand- en explosiegevaarlijke ruimten gelden bijzondere voorschriften.

- Houd u aan de betreffende nationale en internationale bepalingen.
-

Zorg er door middel van instructies en controles binnen het bedrijf voor dat de omgeving van de werkplek altijd schoon en overzichtelijk is.

Plaats en gebruik het apparaat uitsluitend volgens de op het kenplaatje aangegeven beschermingsklasse.

Bij het opstellen van het apparaat een vrije ruimte van 0,5 m (1 ft. 7,69 in.) rondom aanhouden, zodat de koellucht ongehinderd kan in- en uitstromen.

Zorg er bij het transport van het apparaat voor dat u zich houdt aan de geldende nationale en regionale richtlijnen en veiligheidsvoorschriften. Dit geldt met name voor de richtlijnen met betrekking tot potentiële gevaren bij verzending en transport.

Actieve apparaten niet optillen of transporteren. Schakel apparaten uit en koppel ze los van het elektriciteitsnet voordat u ze transporteert of optilt!

Voor elk transport van een lassyteem (bijv. met onderstel, koelapparaat, lasapparaat en draadaanvoer) het koelmiddel volledig aftappen en de volgende componenten demonteren:

- Draadaanvoer
 - Draadspoel
 - Beschermgasfles
-

Stel het apparaat na transport niet meteen in dienst, maar voer eerst een grondige visuele controle uit. Laat eventuele beschadigingen vóór de inbedrijfname door vakkundig onderhoudspersoneel repareren.

Veiligheidsmaatregelen bij normaal gebruik

U mag uitsluitend met het apparaat werken als alle veiligheidsvoorzieningen volledig operationeel zijn. Zijn de veiligheidsvoorzieningen niet volledig operationeel, dan levert dit gevaar op voor:

- het leven van de gebruiker of dat van derden;
 - het apparaat en andere bezittingen van de gebruiker;
 - de efficiëntie van het werken met het apparaat.
-

Laat niet volledig operationele veiligheidsvoorzieningen repareren voordat u het apparaat inschakelt.

Veiligheidsvoorzieningen nooit omzeilen of buiten werking stellen.

Voordat u het apparaat inschakelt, dient u te controleren of er niemand gevaar loopt.

Controleer ten minste eenmaal per week of het apparaat zichtbare schade vertoont en of de veiligheidsvoorzieningen naar behoren werken.

Bevestig beschermgasflessen altijd op de juiste manier en verwijder ze van tevoren bij kraantransport.

Op grond van de eigenschappen (mate van elektrische geleidbaarheid en brandbaarheid, vorstbeschermingsgraad, combineerbaarheid met bepaalde grondstoffen enz.) is alleen het originele koelmiddel van de fabrikant geschikt voor gebruik in onze apparaten.

Gebruik uitsluitend een geschikt origineel koelmiddel van de fabrikant.

Vermeng het originele koelmiddel van de fabrikant niet met andere koelmiddelen.

Sluit alleen systeemcomponenten van de fabrikant op het koelcircuit aan.

Gebruikt u toch andere systeemcomponenten of een ander koelmiddel en ontstaat hierdoor schade, dan is de fabrikant hiervoor niet aansprakelijk en vervalt elke aanspraak op garantie.

Cooling Liquid FCL 10/20 is niet ontvlambaar. Koelmiddel op basis van ethanol is onder bepaalde omstandigheden ontvlambaar. Vervoer het koelmiddel alleen in gesloten, originele houders en houd het verwijderd van mogelijke ontstekingsbronnen.

Voer afgewerkt koelmiddel af volgens de geldende nationale en internationale voorschriften. U kunt het veiligheidsinformatieblad aanvragen via de servicedienst van de fabrikant of downloaden op diens website.

Controleer, voordat u begint met lassen, altijd de stand van het koelmiddel in het apparaat in afgekoelde toestand.

Inbedrijfname, onderhoud en reparatie

Mijd niet-originele onderdelen; hiervan kan niet worden gewaarborgd dat ze voldoende robuust en veilig zijn geconstrueerd/geproduceerd.

- Gebruik alleen originele vervangingsonderdelen (dit geldt ook voor genormeerde onderdelen).
 - Breng zonder toestemming van de fabrikant geen wijzigingen aan het apparaat aan.
 - Onderdelen die niet in onberispelijke staat verkeren, dient u direct te vervangen.
 - Geef bij bestellingen op: de exacte benaming en het onderdeelnummer volgens de onderdelenlijst, het serienummer van uw apparaat.
-

De behuizingschroeven geven de randaardeverbinding voor de aarding van de behuizingonderdelen weer.

Gebruik altijd het correcte aantal originele behuizingschroeven met het aangegeven aanhaalmoment.

Veiligheidscontrole

De fabrikant raadt aan om ten minste eenmaal per 12 maanden een veiligheidscontrole aan het apparaat uit te laten voeren.

De fabrikant raadt bovendien aan de gebruikte lasapparaten te kalibreren, eveneens om de 12 maanden.

In de volgende gevallen wordt een veiligheidscontrole door een gekwalificeerde elektromonteur aanbevolen:

- na het aanbrengen van wijzigingen
- na installatie of ombouw
- na het uitvoeren van reparaties en onderhoud
- na een periode van maximaal twaalf maanden

Voor de veiligheidscontrole dient u zich aan de geldende nationale en internationale normen en richtlijnen te houden.

Voor meer informatie over het uitvoeren van veiligheidscontroles en kalibraties kunt u zich wenden tot de servicedienst. Deze verstrekt u op verzoek alle noodzakelijke documentatie.

Afvoer van oude apparaten

Afgedankte elektrische en elektronische apparatuur moet conform EU-richtlijnen en nationale wetgeving gescheiden worden ingezameld en op een milieuvriendelijke manier worden gerecycled. Gebruikte apparaten moeten bij de distributeur of bij een erkend plaatselijk inzamelpunt worden ingeleverd. Door oude apparaten correct af te voeren, kunnen grondstoffen worden hergebruikt en de negatieve invloed op de gezondheid en het milieu worden beperkt.

Verpakkingsmaterialen

- Gescheiden verzamelen
 - Neem de lokaal geldende voorschriften in acht
 - Verminder het volume van de doos
-

Veiligheidssymbolen

Apparaten met CE-aanduiding voldoen aan de eisen die in de richtlijnen voor laagspanningscompatibiliteit en elektromagnetische compatibiliteit worden gesteld (zoals de relevante productnormen van de normenreeks EN 60 974).

Fronius International GmbH verklaart dat het apparaat voldoet aan richtlijn 2014/53/EU. De volledige tekst van de EU-conformiteitsverklaring is online beschikbaar op: <http://www.fronius.com>

Apparaten die zijn voorzien van het CSA-testsymbool voldoen aan de eisen van de relevante Canadese en Amerikaanse normen.

Gegevensbescherming

De gebruiker is verantwoordelijk voor de beveiliging van de gegevens:

- het maken van gegevensback-ups van de wijzigingen t.o.v. de fabrieksinstellingen
 - het opslaan en bewaren van de persoonlijke instellingen
-

Auteursrecht

Het auteursrecht op deze handleiding berust bij de fabrikant.

De tekst en afbeeldingen komen overeen met de technische stand van zaken bij het ter perse gaan, wijzigingen voorbehouden.

Wij stellen uw suggesties voor verbeteringen en uw feedback over eventuele onjuistheden in de handleiding zeer op prijs.

Algemeen

Algemeen

OPMERKING!

Houd u altijd aan de veiligheidsvoorschriften in de gebruiksaanwijzing van de stroombron!



Robot-draadtoevoer VR 1500



Robot-draadtoevoer VR 1550

Vanwege de modulaire uitvoering kan de robot-draadtoevoer naar wens worden uitgebreid (bijv. Robacta Drive, uitblazen, brandersteun, enz.)

De VR 1500 is beschikbaar met verschillende draadsnelheden:

- 11 m/min (433.07 ipm)
- 12 m/min (472.44 ipm)
- 22 m/min (866.14 ipm)
- 30 m/min (1181.10 ipm)

De VR 1550 is leverbaar met een draadsnelheid van 22 m/min.

Motorplaat en stuurapparaat kunnen onafhankelijk van elkaar worden gemonteerd en gebruikt, het stuurapparaat moet daarbij apart worden geaard.

Toepassingsgebied

De robot-draadtoevoer is speciaal ontworpen om op een robotarm te worden opgebouwd, en kan worden gebruikt in combinatie met de lasstroombronnen TS 4000 / 5000, TPS 3200 / 4000 / 5000. De robot-draadtoevoer is geschikt voor alle in de handel verkrijgbare beschermgassen.

VR 1500 - 11 en VR 1500 - 12 worden onder andere ingezet bij vuldraad-toepassingen.

De VR 1500 - 12 is bedoeld voor toepassing in gecompliceerde draadtoevoeromstandigheden met behoefte aan een hoog draaimoment:

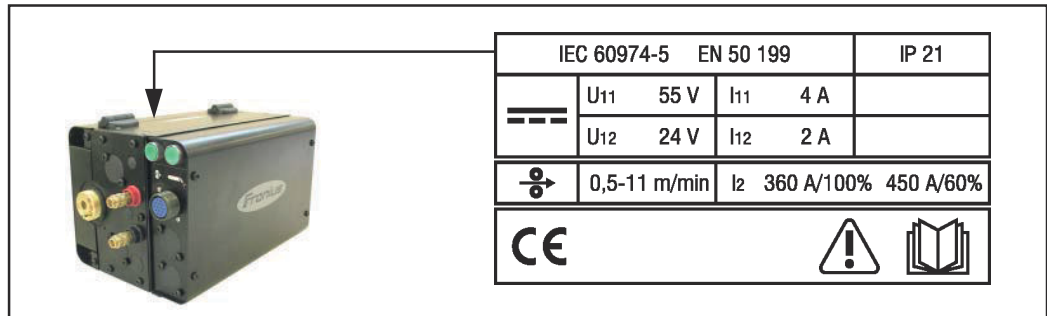
- bij massieve vuldraden tot 2,3 mm (.13 in.) in grootspoelen
- bij massieve vuldraden tot 2,3 mm (.13 in.) in lasdraadhouders

De VR 1500 - 30 wordt ook ingezet bij vlakdraad-toepassingen.

De VR 1500 - 11, VR 1500 - 12 en VR 1500 - 30 worden speciaal ook in combinatie met de stroombronnen met hoog vermogen TS / TPS 7200 en TPS 9000 ingezet.

Waarschuwingen op het apparaat

De draadtoevoer is voorzien van veiligheidssymbolen op het typeplaatje. De veiligheidssymbolen mogen niet worden verwijderd en ook niet worden overgeschilderd. De symbolen waarschuwen tegen verkeerde bediening die kan resulteren in ernstig letsel en ernstige schade aan eigendommen.



Gebruik de beschreven functies pas nadat de volgende documenten volledig zijn gelezen en begrepen:

- deze gebruiksaanwijzing
- alle gebruiksaanwijzingen van de systeemcomponenten, in het bijzonder de veiligheidsvoorschriften



Lassen is gevaarlijk. Aan de volgende basisvoorwaarden moet worden voldaan:

- voldoende kwalificatie voor het lassen
- geschikte beschermende uitrusting
- weghouden van buitenstaanders

Opties

Algemeen

Afdekking VR 1500

ter bescherming van de aandrijfonderdelen van de robot-draadtoevoer

 **VOORZICHTIG!**

Gevaar voor verwonding door roterende tandwielen op de draadaandrijving.

Dit kan ernstig letsel of schade aan eigendommen veroorzaken.

- ▶ Als de draadtoevoer zonder "afdekking VR 1500" wordt gebruikt, dienen over-eenkomstig andere veiligheidsmaatregelen te worden genomen.
-

Adapterplaat VR 1500

voor montage van de robot-draadtoevoer op de robotarm of voor montage van de trekontlasting van het leidingpakket

 **GEVAAR!**

Gevaar door elektrische stroom.

Een elektrische schok kan dodelijk zijn.

- ▶ Als de optie Adapterplaat VR 1500 niet wordt gebruikt, moet de draadtoevoer tegen aarde geïsoleerd worden opgebouwd.
-

Branderondersteuning VR 1500

voor het stabiliseren en ontlasten van het branderleidingpakket (langere levensduur voor het branderleidingpakket)

Draad-toevoerleiding

voor beschermd draadtransport van de draadspoel naar de robot-draadtoevoer; leverbaar in verschillende lengtes voor aluminium en stalen draden

Afwikkel-draadtoevoeren

Afwikkel-draadtoevoeren worden vooral ingezet bij grote spoelen en lasdraadhouders, die zich buiten de lasinrichting bevinden. De lasdraad wordt door middel van de afwikkel-draadtoevoer naar de draadtoevoer getransporteerd. Tussen de draadtoevoer en de afwikkel-draadtoevoer is een Push-Pull-synchronisatie noodzakelijk.

De afwikkel-draadtoevoer is er in de volgende uitvoeringen:

VR 1530 - 11	Draadsnelheid max. 11 m/min, watergekoelde schijfloopmotor
VR 1530 - 12	Draadsnelheid max. 12 m/min, hoog draaimoment, watergekoelde schijfloopmotor
VR 1530 - 22	Draadsnelheid max. 22 m/min, standaard motor
VR 1530 - 30	Draadsnelheid max. 30 m/min, watergekoelde schijfloopmotor
VR 1530 - PD	Afwikkel-draadtoevoer met planeetaandrijving

Optionele in- en ombouwsets

Inbouwset 900 A VR 1500 (alleen VR 1500 - 11, VR 1500 - 12 en VR 1500 - 30, elk met centrale Fronius-aansluiting F++)

voor ombouw achteraf, zodat de VR 1500 - 11, VR 1500 - 12 en VR 1500 - 30 voor een lasstroom van 900 A geschikt zijn (incl. 2de wandcontactdoos)

Inbouwset Branderuitblazen VR 1500 basic (max. 7 bar)

voor achteraf monteren van de optie Branderuitblazen basic (= reinigen van de lasbrander door middel van perslucht, max. 7 bar)

Inbouwset Branderuitblazen High End (15 bar)

voor achteraf monteren van de optie Branderuitblazen High End (= reinigen van de lasbrander door middel van perslucht, max. 15 bar)

Inbouwset PMR 4000 PullMig, PM 43

voor het achteraf uitrusten met een Push-Pull-eenheid

Inbouwset Gasbuispositie zoeken

voor het achteraf uitrusten met de optie Gasbuispositie zoeken (werkstuk-aanraakherkenning door middel van gasbuis)

Inbouwset Gasdruksensor VR 1500

voor montage achteraf van een gasdruksensor

Digitale gascontrole

voor het achteraf uitrusten met de digitale gascontrole

Inbouwset gasbesparingventiel

voor montage achteraf van een gasbesparingventiel

Inbouwset fixeerbare spanhefboom voor kunststof motorplaat

voor montage achteraf van een fixeerbare spanhefboom, zodat de contactdruk niet meer abusievelijk kan worden versteld

Inbouwset Draadeindestekker

voor montage achteraf van de optie Draadeindestekker (uitschakelen van de stroombron bij draadeinde)

Inbouwset afwikkel-VR, 17-polige Amphenol-stekker

voor montage achteraf van een 17-polige Amphenol-stekker (noodzakelijk voor het gebruik van de robot-draadtoevoer in combinatie met een afwikkel-draadtoevoer)

Inbouwset versterkte motorvoeding voor stuurapparaat VR 1500 - 12 (2 x 8 A)

Voor de versterking achteraf van de motorvoeding, wanneer de VR 1500 - 12 wordt gebruikt met een afwikkel-draadtoevoer

Inbouwset CMT VR 1550

voor het achteraf geschikt maken van de VR 1550 voor CMT-toepassingen

Uitbreidingen en varianten

Bevestiging VR 1500 MO/K

voor montage van de robot-draadtoevoer op de robotarm

Draadspoel-bevestiging robot

voor de montage van een draadspoel-opname aan de robot

Afdekking voor draadspoel-bevestiging

Stuurapparaat VR 1500 - 22, VR 1500 - 11, VR 1500 - 12 en VR 1500 - 30

apart stuurapparaat indien motorplaat en stuurapparaat kunnen onafhankelijk van elkaar worden gebruikt

**GEVAAR!****Gevaar door elektrische stroom.**

Een elektrische schok kan dodelijk zijn.

- ▶ Het volgende moet in acht worden genomen wanneer motorplaat en stuurapparaat onafhankelijk van elkaar worden gebruikt: Het stuurapparaat moet worden geaard
- ▶ De motorplaat moet geïsoleerd zijn opgebouwd

3-rollen draadrichtlijn

Busstekker

Draadeinde-sensor VR 1500 (incl. spoelafdekking)

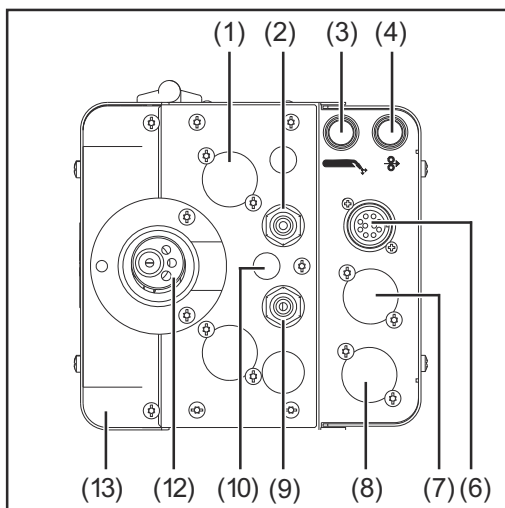
Draadeinde-sensor VR 1500 (voor lasdraad vasthouden zonder stuurkabel)

Bedieningselementen, aansluitingen en mechanische componenten

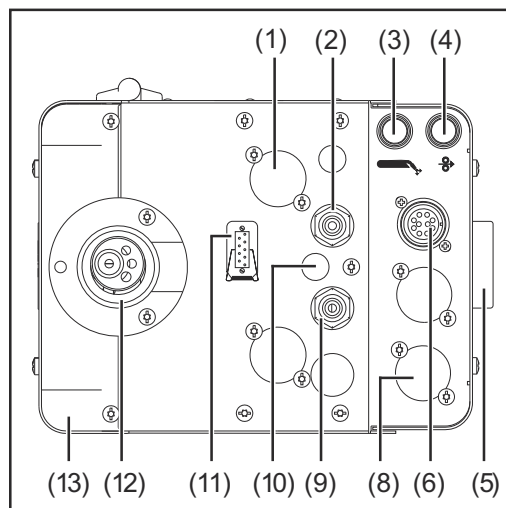
Algemeen

De posities van de hierna beschreven bedieningselementen, aansluitingen en mechanische onderdelen kunnen klantspecifiek variëren.

Draadaanvoer voorzijde



Voorzijde VR 1500 / VR 1550



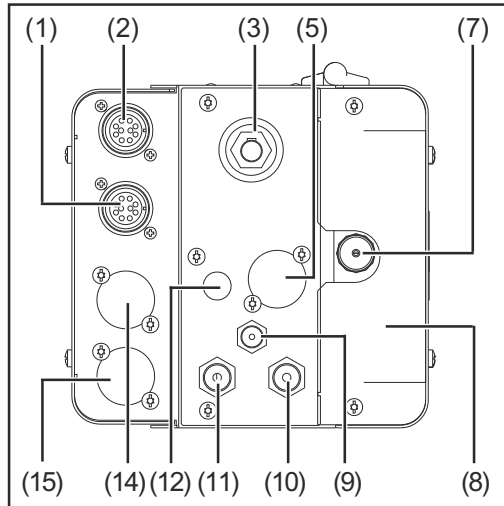
Voorzijde VR 1500 - 11 / 12 / 30

- (1) Blinde afdekking / instelknop gasdruksensor (optie)**
- (2) Aansluiting waterterugloop (rood)**
- (3) Toets Gascontrole**
voor het instellen van de benodigde hoeveelheid gas voor de drukverminderaar. Toets indrukken en vasthouden - gas stroomt uit.
- (4) Toets draadinvoer**
voor gas- en stroomloze invoer van de draadelektrode in het branderleidingpakket
- (5) Extra ventilator**
- (6) Aansluiting Robacta-robot-lasbrander bij VR 1500**
(Voor aansluitverdeling zie stroomschema X10) of
Aansluiting draadbuffer bij VR 1550 (CMT-WS) en inbouwset CMT VR 1550 (optioneel)
- (7) Aansluiting Robacta-robot-lasbrander bij VR 1550 (CMT-WS)**
(Voor aansluitverdeling zie stroomschema X10)
- (8) Blinde afdekking / aansluiting "Brander uitblazen" AIR IN**
(Optie High End, max. 15 bar) of
Aansluiting LHSB bij VR 1550 (CMT-WS) en inbouwset CMT VR 1550 (optioneel)
- (9) Aansluiting watervoorloop (zwart of blauw)**
- (10) Aansluiting "Brander uitblazen" AIR OUT (optie)**
- (11) Busstekker (optie)**

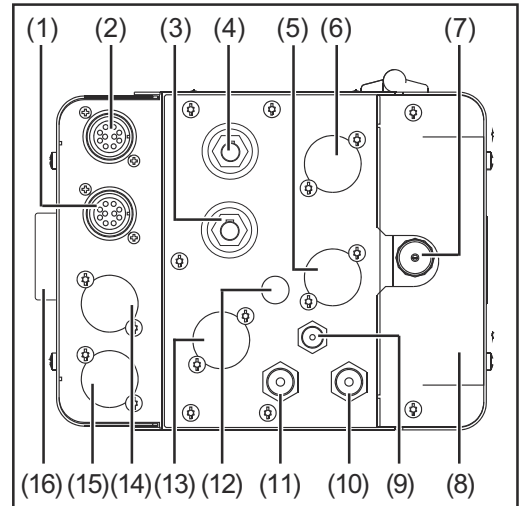
-
- (12) Aansluiting lasbrander**
voor opname van de lasbrander
-

- (13) Afdekking VR 1500 (optie)**
-

**Draadaanvoer
achterzijde**



Achterzijde VR 1500 / VR 1550



Achterzijde VR 1500 - 11 / 12 / 30

-
- (1) Aansluiting LocalNet - Verbindingsleidingpakket**
-

- (2) Aansluiting LocalNet**

gestandaardiseerde aansluiting voor systeem-extensies (bijv afstandsbediening, enz.)

Als de optie Inbouwset Afwikkel-VR op de draadtoevoer beschikbaar is, wordt de 17-polige Amphenol-stekker van de inbouwset Afwikkel-VR op (2) en de aansluiting LocalNet op (14) gezet.

Als de optie Inbouwset CMT VR 1550 op de VR 1550 beschikbaar is, wordt de LHSB-aansluiting van de inbouwset CMT VR 1550 op (2) en de aansluiting LocalNet op (14) gezet.

-
- (3) (+) Stroomaansluiting met bajonetsluiting - verbindingsleidingpakket**
-

- (4) 2. (+) Bus met bajonetsluiting (optionele inbouwset 900 A)**
-

- (5) Blinde afdekking / draadeindestekker (optie)**
-

- (6) Afdekplaatje**
-

- (7) Draadinvoerleiding**
-

- (8) Afdekking VR 1500 (optie)**
-

- (9) Aansluiting beschermgas**
-

- (10) Aansluiting waterterugloop (rood) voor verbindingsleidingpakket**
-

- (11) Aansluiting watervoorloop (blauw) voor verbindingsleidingpakket**
-

- (12) Blinde afdekking / aansluiting "Brander uitblazen" AIR IN**
(Optie High End, max. 7 bar)
-

- (13) Afdekplaatje**
-

- (14) Blinde afdekking / aansluiting LocalNet**

(als de optie Inbouwset Afwikkel-VR op de draadtoevoer beschikbaar is)

als de optie Inbouwset CMT VR 1550 op de draadtoevoer beschikbaar is)

(15) Blinde afdekking / aansluiting "Brander uitblazen" AIR IN
(Optie High End, max. 15 bar)

(16) Extra filter

Opmerkingen voor het gebruik van VR 1500 - 11, VR 1500 - 12

Koeling van de draadtoevoermotor

OPMERKING!

De draadtoevoeren VR 1500 - 11, VR 1500 - 12 en VR 1500 - 30 zijn met een watergekoelde schijfloopmotor uitgerust en mogen daarom alleen in combinatie met een koelapparaat FK 4000 R, FK 4000 R US of FK 9000 R worden gebruikt! Ter bescherming van de motor is het aan te bevelen de optie Stromingscontrole op het koelapparaat te voorzien (standaard bij FK 4000 R US).

Lasstromen boven 500 A

OPMERKING!

Bij een lasstroom boven 500 A de draadtoevoeren VR 1500 -11, VR 1500 - 12 en VR 1500 - 30 alleen gebruiken met juist gedimensioneerde Fronius-lasbranders voor aansluitingen lasbrander F++.

Optie Push-Pull PMR 4000

OPMERKING!

Als de Push-Pull-optie PMR 4000 bij de draadtoevoeren VR 1500 - 11 en VR 1500 - 30 is geïnstalleerd, moet de stroombron worden uitgerust met een versterkte voedingseenheid (55 V DC, 8 A).

Toepassingen met afwikkel-draadtoevoeren

OPMERKING!

Bij toepassingen met afwikkel-draadtoevoeren moet de stroombron worden uitgerust met een versterkte voedingseenheid (55 V DC, 8 A).

TPS 7200 / 9000 -toepassingen met VR 1500 - 12 en afwikkel-draadtoevoeren

OPMERKING!

Bij TPS 7200 / 9000 -toepassingen met VR 1500 - 12 en afwikkel-draadtoevoeren moeten zowel de 1ste stroombron als ook de 2de stroombron worden uitgerust met een versterkte voedingseenheid (55 V DC, 8 A).

Werking van VR 1500 - 12

OPMERKING!

Voor de werking van de VR 1500 - 12 moet de stroombron worden uitgerust met een versterkte voedingseenheid (55 V DC, 8 A).

Werking van VR
1500 - 12 met
een afwikkel-
draadtoevoer

OPMERKING!

Voor de werking van de VR 1500 - 12 met een afwikkel-draadtoevoer moet de VR 1500 - 12 worden uitgerust met de inbouwset versterkte motorvoeding.

Draadtoevoer met stroombron verbinden

Algemeen

De draadtoevoer wordt door middel van een verbindingsleidingpakket met de stroombron verbonden.

OPMERKING!

Gevaar voor beschadiging van de draadstimulatieleiding bij bevestiging aan het leidingpakket.

De draadstimulatieleiding in geen geval aan het leidingpakket bevestigen.

Draadaanvoer met stroombron verbinden

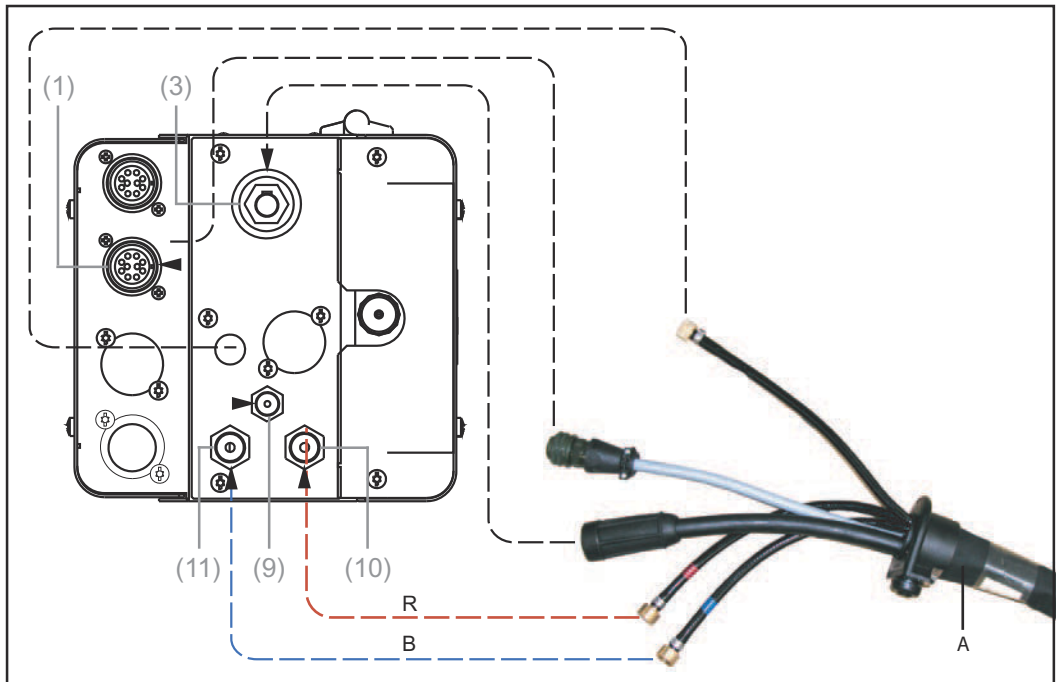
GEVAAR!

Gevaar door verkeerde bediening en verkeerd uitgevoerde werkzaamheden.

Dit kan ernstig letsel of schade aan eigendommen veroorzaken.

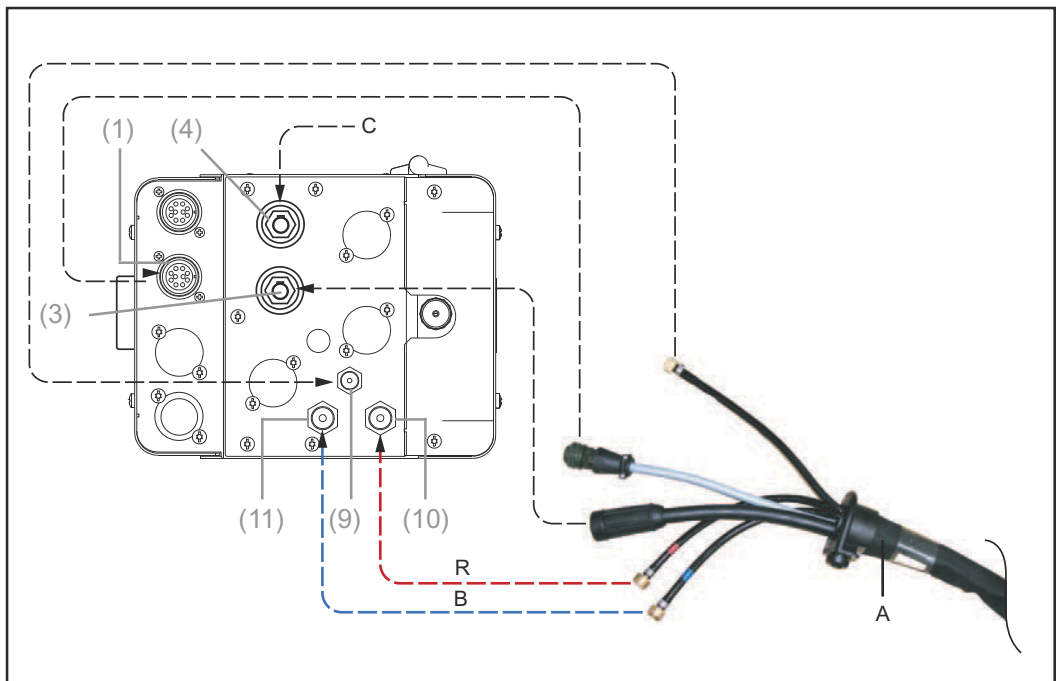
- De beschreven werkstappen pas doorlopen nadat de handleiding volledig is gelezen en begrepen.
-

- 1 Netschakelaar voor de stroombron in stand - O - zetten
- 2 Trekontlasting van het verbindingsleidingpakket aan de leidingpakket-houder VR 1500 fixeren
- 3 Gasleiding van het verbindingsleidingpakket in de aansluiting Beschermgas (9) steken
- 4 Draai de wartelmoer van de gasleiding vast
- 5 Leidingen watervoorloop en waterterugloop van het verbindingsleidingpakket met de juiste kleuren verbinden met de aansluitingen Watervoorloop (11) en Waterterugloop (10)
- 6 Wartelmoeren van de leidingen watervoorloop en waterterugloop vastdraaien
- 7 Stekker LocalNet van het verbindingsleidingpakket in de aansluiting LocalNet (1) steken
- 8 Wartelmoer van de stekker LocalNet vastdraaien
- 9 Kabel laspotentialaal van het verbindingsleidingpakket in de (+) stroomaansluiting (3) steken
- 10 Bajonetstekker laspotentialaal door draaien vergrendelen



VR 1500 / VR 1550: verbindingleidingpakket aan aanvoer aansluiten

- A Verbindingleidingpakket; toevoerzijde
- R rood
- B blauw



VR 1500 - 11 / 12 / 30: Verbindingleidingpakket aan aanvoer aansluiten

- A Verbindingleidingpakket; toevoerzijde
- C 2. Stroomkabel (optie)
- R rood
- B blauw

Lasbrander monteren

Aansluitingen lasbrander

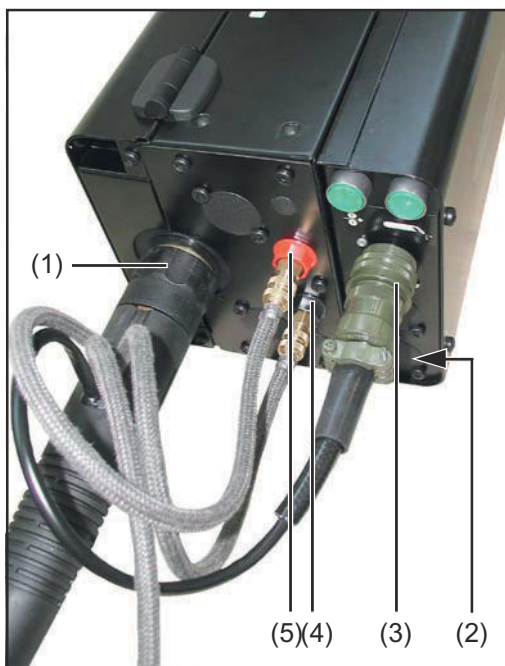
	Fronius F+	Euro	voor Dinse	voor Tweco
VR 1500	X	X	X	X
VR 1500 - 11	X	(X)	-	-
VR 1500 - 12	X	(X)	-	-
VR 1500 - 30	X	(X)	-	-
VR 1550	X	X	-	-
VR 1550 (CMT-WS)	X	-	-	-

(X) ... tot max. 500 A

OPMERKING!

Bij een lasstroom boven 500 A de draadtoevoeren VR 1500 - 11, VR 1500 - 12 en VR 1500 - 30 alleen gebruiken met juist gedimensioneerde Fronius-lasbranders voor aansluitingen lasbrander F++.

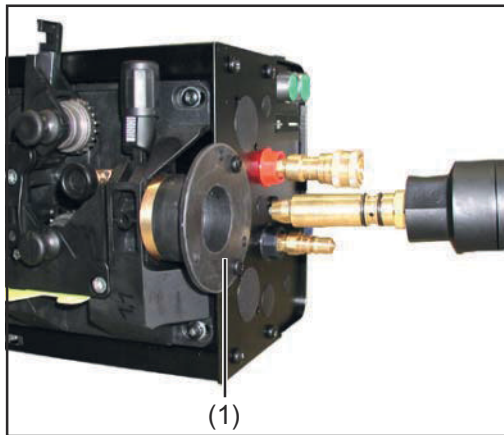
Lasbrander monteren



Lasbrander monteren, bijv. Robacta-Drive

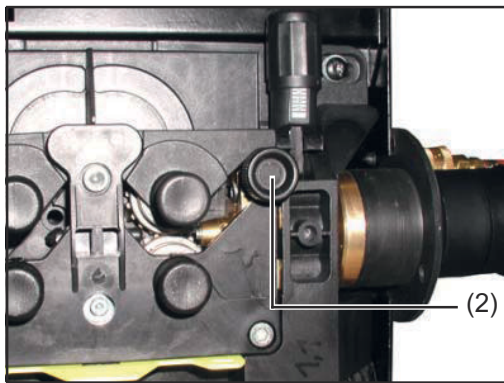
- 1 Netschakelaar voor de stroombron in stand - O - zetten
- 2 Goed uitgeruste lasbrander met het convergerend deel vooraan in de aansluiting Lasbrander (1) schuiven en wartelmoer ter fixatie handmatig vastdraaien
- 3 Stuurstekker van de lasbrander in aansluiting Robacta robot-lasbrander (3) steken en wartelmoer ter fixatie vastdraaien
- 4 Indien aanwezig: externe wateraansluitingen voor watervoorloop (4) en waterterugloop (5) op de juiste kleuren aansluiten
- 5 Indien aanwezig: leiding voor uitblaasinrichting op aansluiting Brander uitblazen AIR OUT (2) aansluiten

Lasbrander mon- teren - Aanslui- ting voor Tweco



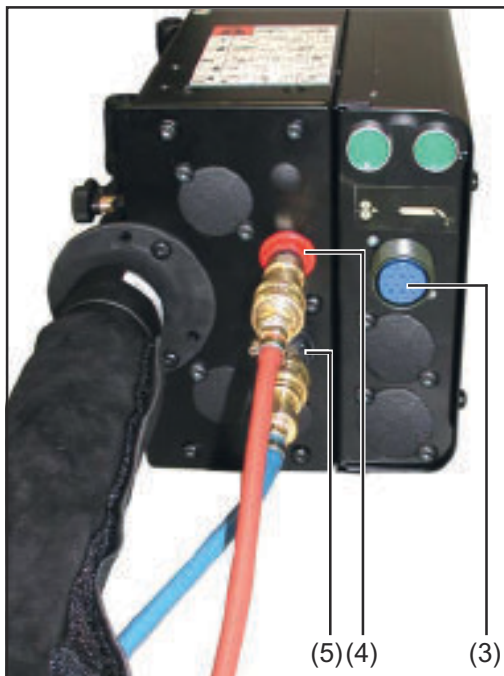
Lasbrander in aansluiting voor Tweco schuiven

- 1 Netschakelaar voor de stroombron in stand - O - zetten
- 2 Goed uitgeruste lasbrander met het convergerend deel vooraan in de aansluiting Lasbrander (1) schuiven



Lasbrander met kartelschroef fixeren

- 3 Lasbrander met kartelschroef (2) fixeren



Watersaansluitingen voor watervoorloop en waterterugloop aansluiten

- 4 Indien aanwezig stuurstekker van de lasbrander in aansluiting Robac-ta robot-lasbrander (3) steken en wartelmoer ter fixatie vastdraaien
- 5 Indien aanwezig: externe watersaansluitingen voor watervoorloop (4) en waterterugloop (5) op de juiste kleuren aansluiten

Aandrijfrollen inzetten/verwisselen

Algemeen

Om te zorgen voor een optimale ontsluiting van de draadelektrode moeten de aandrijfrollen op de thermisch te lassen draaddiameter en de draadlegering zijn aangepast.

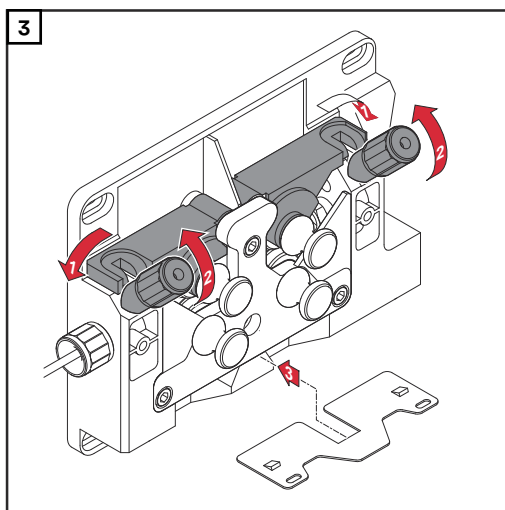
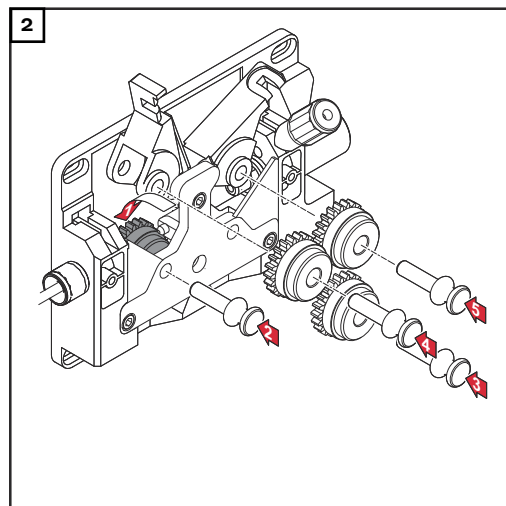
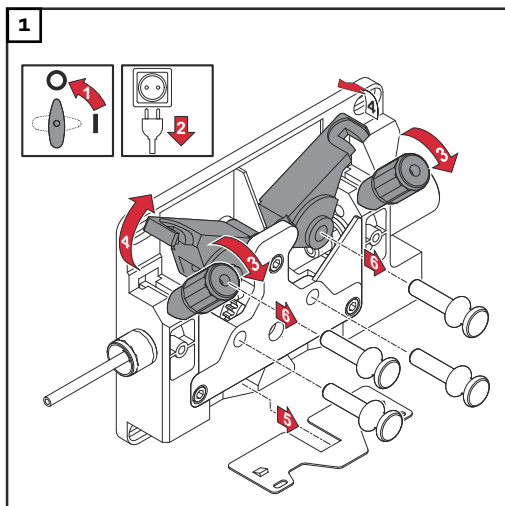
BELANGRIJK! Alleen aandrijfrollen gebruiken die geschikt zijn voor de draadelektrode.

Een overzicht van de beschikbare aandrijfrollen en hun inzetmogelijkheden vindt u in de lijst van reserveonderdelen.

USA Draadtoevoeren

In de USA worden alle draadtoevoeren zonder aandrijfrollen geleverd. Na het inzetten van de draadspoel moeten de aandrijfrollen in de draadtoevoer worden ingezet.

Aandrijfrollen inzetten / vervisselen



Draadelektrode laten inlopen

Geïsoleerde stimulering van de draadelektrode voor de draadtoevoer

GEVAAR!

Gevaar voor schade aan eigendommen en personen en belemmering van het lasresultaat door massa- of aardesluiting van een niet geïsoleerde draadelektrode.

Bij geautomatiseerde toepassingen moet de elektrode goed geïsoleerd van de lasdraadhouder, grote spoel of draadspoel naar de draadtoevoer worden geleid (bijv. door middel van draadstimulatieleiding)

Een gestel- of aardesluiting kan ontstaan door:

- een niet geïsoleerd geleide, vrijliggende draadelektrode, die tijdens het lassen met een elektrisch leidend voorwerp in contact komt
- een niet werkende isolatie tussen draadelektrode en de geaarde behuizingsafgrenzing van een robotcel
- versleten draadstimulatieleiding en daardoor vrijliggende draadelektroden

Het gebruik van draadstimulatieleidingen waarborgt het geïsoleerd stimuleren van de draadelektrode naar de draadtoevoer. Draadstimulatieleidingen niet over scherpe randen leiden, om het afslijten van de draadstimulatieleidingen te vermijden. Indien nodig leidinghouder of slijtbescherming gebruiken. Bovendien zorgen koppelstukken en vasthoudkappen voor lasdraadhouders voor een veilig transport van de draadelektrode.

Draadelektrode laten inlopen

VOORZICHTIG!

Risico op lichamelijk letsel door verwerking van de opgerolde draadelektrode.

Dit kan ernstig letsel of schade aan eigendommen veroorzaken.

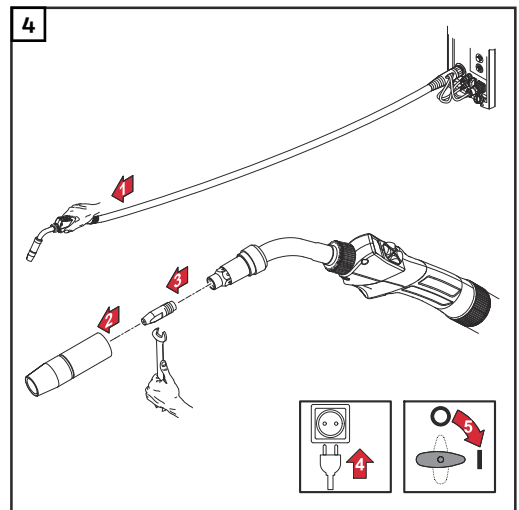
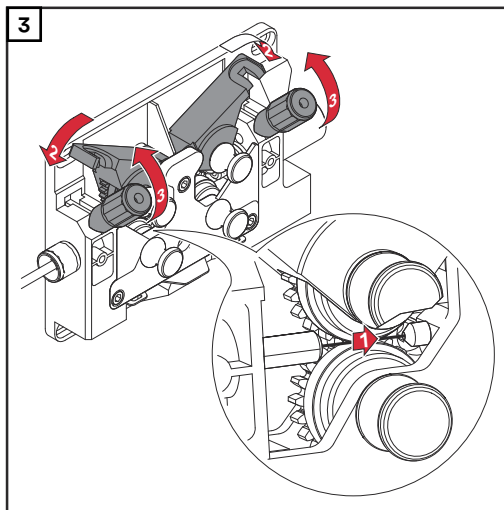
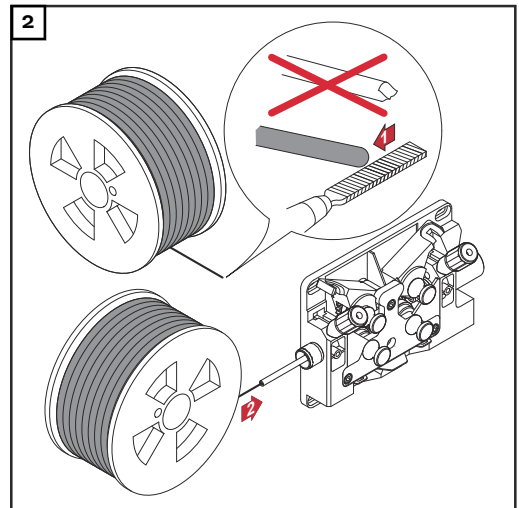
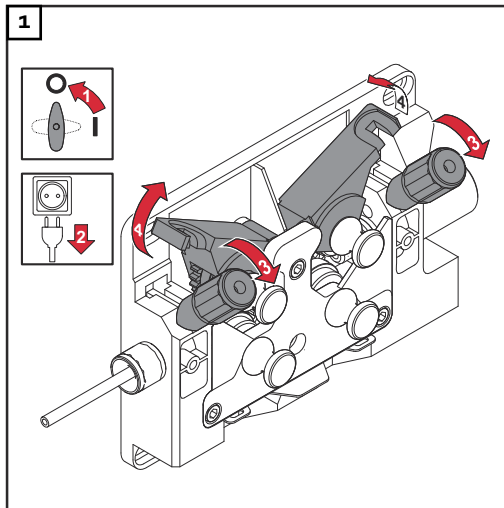
- Houd bij het inschuiven van de draadelektrode in de 4-rollenaandrijving het uiteinde van de draadelektrode goed vast, om lichamelijk letsel door de terugspringende draadelektrode te vermijden.

VOORZICHTIG!

Risico op beschadiging van de lasbrander door scherpkantig uiteinde van de draadelektrode.

Kan ernstige schade aan eigendommen veroorzaken.

- Voor het inschuiven van de draadelektrode het uiteinde goed afbramen.

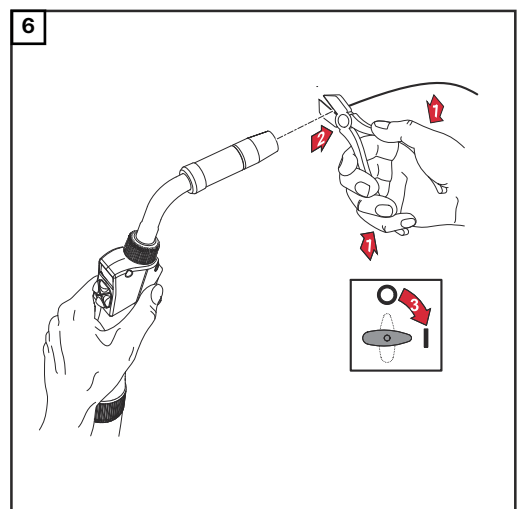
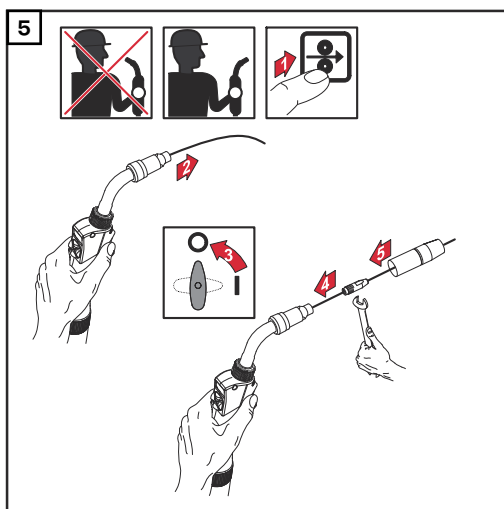


⚠️ VOORZICHTIG!

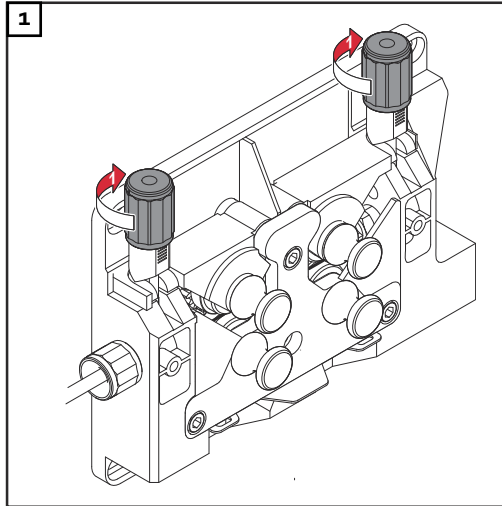
Risico op lichamelijk letsel door naar buiten komende elektrode.

Dit kan ernstig letsel of schade aan eigendommen veroorzaken.

- Bij het indrukken van de toets Draadvoer of de brandertoets de lastoets weghouden van gezicht en lichaam en een geschikte veiligheidsbril gebruiken.



Contactdruk instellen



OPMERKING!

Stel de contactdruk zo in dat de draadelektrode niet wordt gedefor-meerd, maar een goed draadtransport is gewaarborgd.

Richtwaarden contactdruk	Aandrijfrollen		
	Halfronde	Trapezegroef	Kunststof
Aluminium	1,5	-	3,5 - 4,5
Staal	3 - 4	1,5	-
CrNi	3 - 4	1,5	-

Storingsdiagnose en storings opheffen

Foutmelding "Draadeinde"

De foutmelding "Draadeinde" wordt bij de apparaten van de VR-1500-serie voor verschillende fouten gebruikt:

- voor draadeinde
 - voor oververhitting van de vermogenselektronica
 - voor te hoge motorstroom
-

Speciale functie "Draadeinde"

Voor de foutmelding "Draadeinde" zijn op de stroombron 2 opties vooraf in te stellen:

- (1) lassen afmaken ... bijv. bij korte lasnaden
 - (2) Lassen meteen afbreken ... bijv. bij lange lasnaden, vuldraad-toepassingen, lassen met een hoog vermogensgebied (als in die gevallen het lassen niet wordt afgebroken, bestaat het gevaar van overbelasting van het vermogensdeel van de motor)
-

Storingsdiagnose en storings opheffen

Err | 056 (op de stroombron)

Draadeinde

Oorzaak: De optie Draadeinde-controle heeft het einde van de lasdraad herkend.

Remedie: Nieuwe draadspoel inzetten en lasdraad laten inlopen, fout op de stroombron verwijderen

Oorzaak: Filter van de aanvullende ventilator is vuil - luchttoevoer voor de aanvullende ventilator is niet meer voldoende voor het koelen van de vermogenselektronica - thermo-beschermschakelaar van de vermogenselektronica reageert

Remedie: Filter reinigen of vervangen, fout op de stroombron verwijderen

Oorzaak: te hoge omgevingstemperatuur

Remedie: zorgen voor een verlaging van de omgevingstemperatuur, eventueel de lasinrichting op een andere, koelere plaats gebruiken, fout op de stroombron verwijderen

Oorzaak: te hoge motorstroom, bijv. vanwege draadstimulatieproblemen of omdat de aandrijving te zwak is gedimensioneerd voor de toepassing

Remedie: Omstandigheden draadstimulatie controleren, probleem opheffen, fout op de stroombron verwijderen

Fouten verwijderen



Voor het verwijderen van een foutmelding op de stroombron de toets "Setup/Store" indrukken

Toets Setup/Store op de stroombron

Verzorging, onderhoud en recycling

Algemeen

De draadtoevoer heeft onder normale bedrijfsomstandigheden slechts minimale verzorging en onderhoud nodig. Enkele punten verdienen echter absoluut aandacht, om de lasinstallatie jarenlang gebruiksklaar te houden.

GEVAAR!

Gevaar door elektrische stroom.

Dit kan ernstig letsel en schade aan eigendommen veroorzaken.

- ▶ Schakel voor aanvang van de werkzaamheden alle betrokken apparaten en componenten uit en ontkoppel ze van het elektriciteitsnet.
 - ▶ Beveilig alle betrokken apparaten en componenten tegen opnieuw inschakelen.
 - ▶ Controleer na het openen van het apparaat met behulp van een geschikte meter of de elektrisch geladen onderdelen (bijv. condensatoren) ontladen zijn.
-

Bij elke ingebruikstelling

- Lasbrander, verbindingsleidingpakket en aardeverbinding op beschadigingen controleren
 - Optische controle op beschadiging van de aandrijfrollen en draadgeleidingskernen
 - Contactdruk van de aandrijfrollen controleren en indien nodig instellen
 - Rem controleren en indien nodig instellen
-

Elke 6 maanden

- Zijstukken van het apparaat demonteren en de binnenkant van het apparaat met droge, gereduceerde perslucht schoonblazen

VOORZICHTIG!

Gevaar door persluchtinwerking.

Dit kan schade aan eigendommen veroorzaken.

- ▶ Elektronische onderdelen niet van korte afstand schoonblazen.
-

Afvoer van oude apparaten

Afvoer van oude apparaten mag alleen plaatsvinden in overeenstemming met de gelijknamige paragraaf in het hoofdstuk "Veiligheidsvoorschriften".

Technische gegevens

Algemeen

OPMERKING!

De aangegeven beschermingsklasse is alleen gegarandeerd als een I-set "afdekking" VR 1500 is gemonteerd.

VR 1500

Voedingsspanning	55 V DC
Nominale stroom	4 A
Draaddiameter	0,8 - 1,6 mm 0.03 - 0.06 in.
Draadsnelheid	0,5 - 22 m/min 19.69 - 866.14 ipm.
Draaimoment	4 Nm
Beschermingsklasse	IP 21
Afmetingen l x b x h	405 x 208 x 205 mm 15.94 x 8.19 x 8.07 in.
Gewicht	7 kg 15.43 lb.
Aandrijving	4-rollenaandrijving
Maximale druk beschermgas	7 bar 101 psi.
Koelmiddel	Originele Fronius-koelmiddel
Maximale druk koelmiddel	6 bar 87 psi.

VR 1500 - 11

Voedingsspanning	55 V DC
Nominale stroom	4 A
Draaddiameter	0,8 - 3,2 mm 0.03 - 0.13 in.
Draadsnelheid	0,5 - 11 m/min 19.69 - 433.07 ipm.
Draaimoment	11 Nm
Beschermingsklasse	IP 21
Afmetingen l x b x h	400 x 300 x 205 mm 15.75 x 11.81 x 8.07 in.
Gewicht	8 kg 17.64 lb.
Aandrijving	4-rollenaandrijving, watergekoelde schijfloopmotor

Speciale uitrusting	aanvullende ventilator voor de vermogenselektronica
Maximale druk beschermgas	7 bar 101 psi.
Koelmiddel	Originele Fronius-koelmiddel
Maximale druk koelmiddel	6 bar 87 psi.

VR 1500 - 12

Voedingsspanning	55 V DC
Nominale stroom	6 A
Draaddiameter	0,8 - 3,2 mm 0.03 - 0.13 in.
Draadsnelheid	0,5 - 12 m/min 19.69 - 472.44 ipm.
Draaimoment	21,6 Nm
Beschermingsklasse	IP 21
Afmetingen l x b x h	400 x 300 x 205 mm 15.75 x 11.81 x 8.07 in.
Gewicht	10 kg 22.05 lb.
Aandrijving	4-rollenaandrijving, watergekoelde schijfloopmotor
Speciale uitrusting	aanvullende ventilator voor de vermogenselektronica
Maximale druk beschermgas	7 bar 101 psi.
Koelmiddel	Originele Fronius-koelmiddel
Maximale druk koelmiddel	6 bar 87 psi.

VR 1500 - 30

Voedingsspanning	55 V DC
Nominale stroom	4 A
Draaddiameter	0,8 - 1,6 mm 0.03 - 0.06 in.
Draadsnelheid	0,5 - 30 m/min 19.69 - 1181.10 ipm.
Draaimoment	3,7 Nm
Beschermingsklasse	IP 21
Afmetingen l x b x h	400 x 300 x 205 mm 15.75 x 11.81 x 8.07 in.
Gewicht	8 kg 17.64 lb.

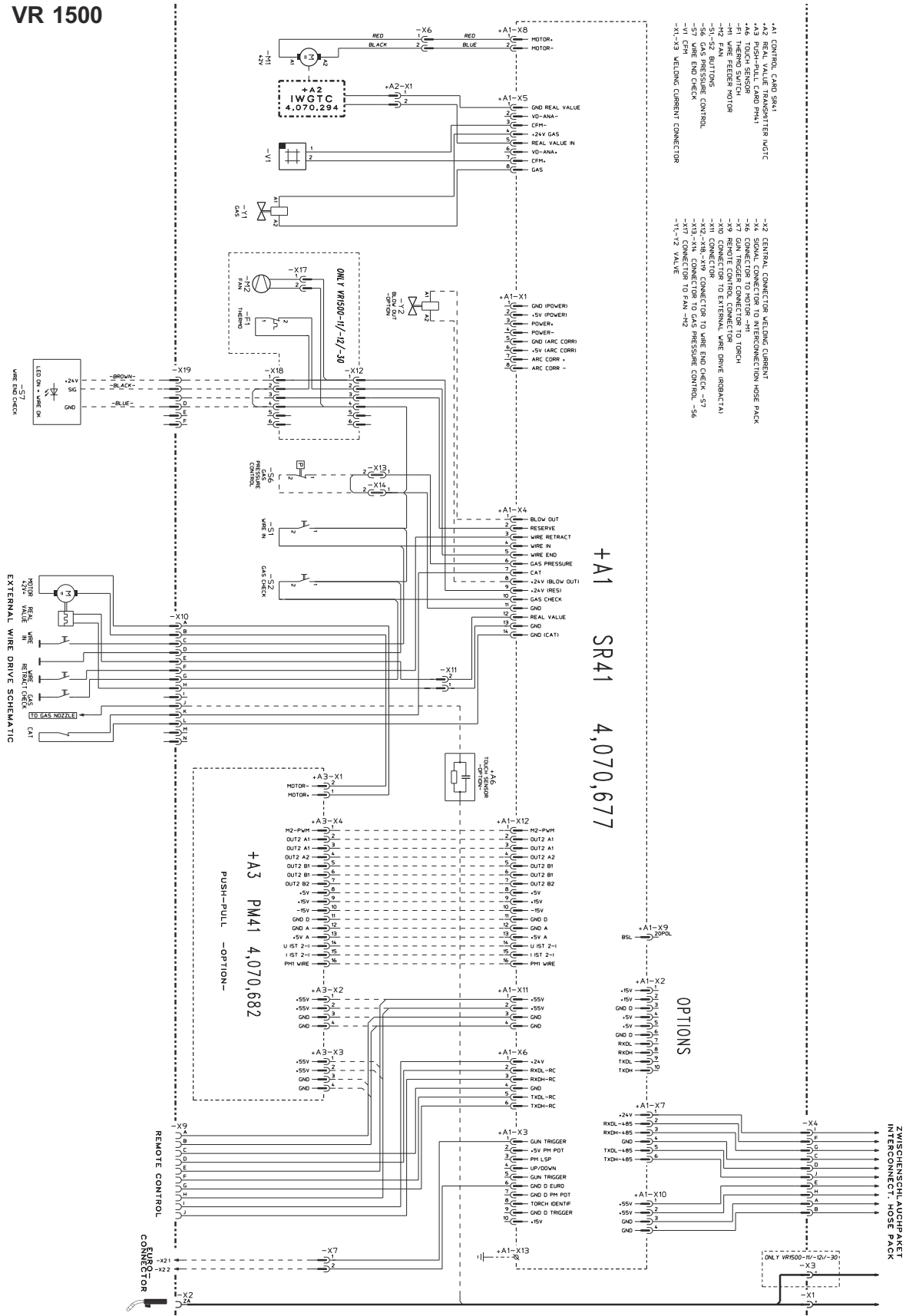
Aandrijving	4-rollenaandrijving, watergekoelde schijfloopmotor
Speciale uitrusting	aanvullende ventilator voor de vermogenslektronica
Maximale druk beschermgas	7 bar 101 psi.
Koelmiddel	Originele Fronius-koelmiddel
Maximale druk koelmiddel	6 bar 87 psi.

VR 1550 (CMT-WS)

Voedingsspanning	55 V DC
Nominale stroom	4 A
Draaddiameter	0,8 - 1,6 mm 0.03 - 0.06 in.
Draadsnelheid	0,5 - 22 m/min 19.69 - 866.14 ipm.
Draaimoment	4 Nm
Beschermingsklasse	IP 21
Afmetingen l x b x h	405 x 208 x 205 mm 15.75 x 8.19 x 8.07 in.
Gewicht	7 kg 15.43 lb.
Aandrijving	4-rollenaandrijving
Maximale druk beschermgas	7 bar 101 psi.
Koelmiddel	Originele Fronius-koelmiddel
Maximale druk koelmiddel	6 bar 87 psi.

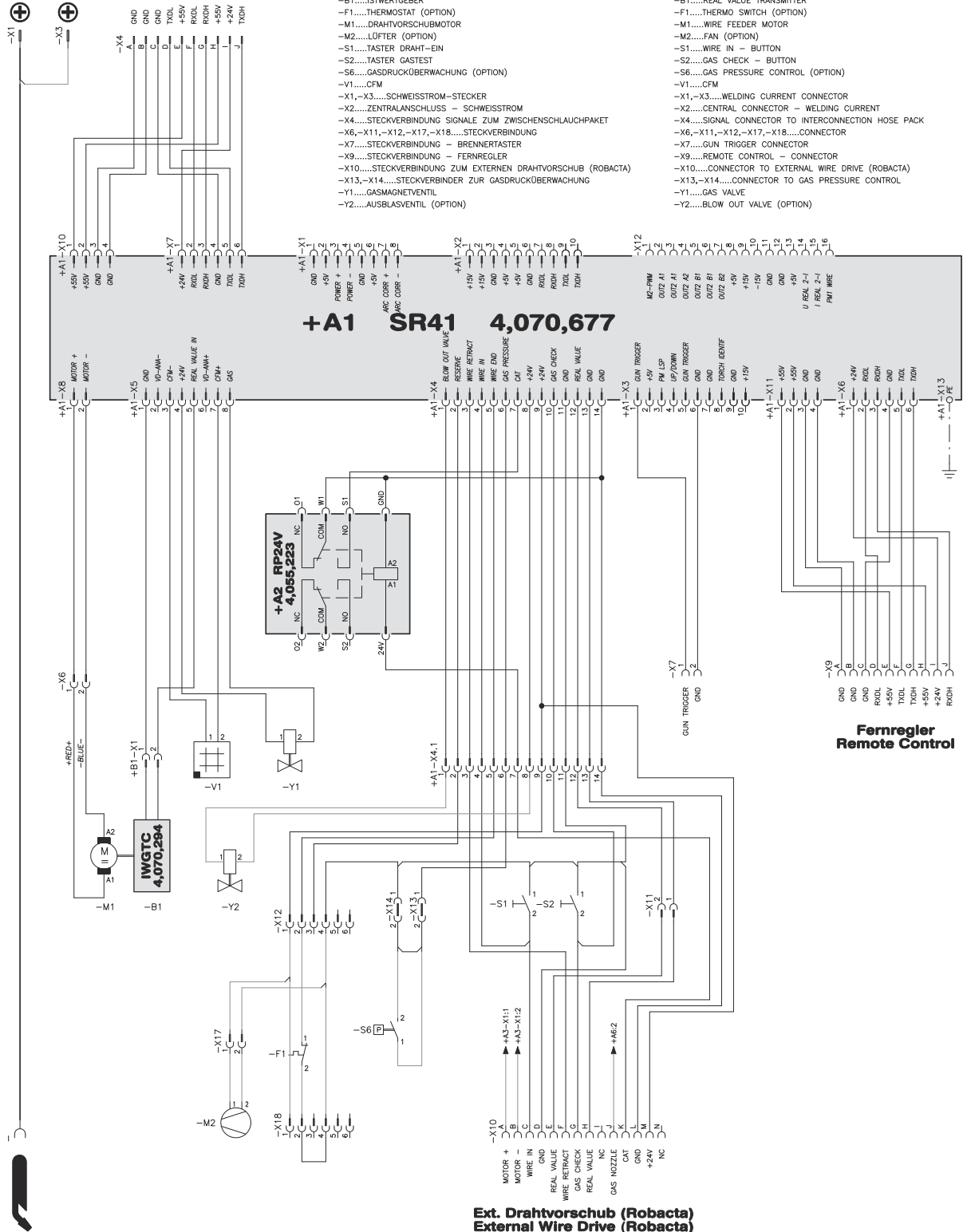
Stroomschema's

VR 1500 VR 1500



VR 1500 PSA VR 1500 PSA

Stromquelle Welding Current Source



- +A1.....STEUERPRINT
- +A2.....RELAISPRINT
- B1.....ISTWERTGEBER
- F1.....THERMOSTAT (OPTION)
- M1.....DRAHTVORSCHUBMOTOR
- M2.....LÜFTER (OPTION)
- S1.....TASTER DRAHT-EIN
- S2.....TASTER GASTEST
- S6.....GASDRUCKÜBERWACHUNG (OPTION)
- V1.....CFM
- X1,-X3.....SCHWEISSTROM-STECKER
- X2.....ZENTRALANSCHLUSS - SCHWEISSTROM
- X4.....STECKVERBINDUNG SIGNALE ZUM ZWISCHENSCHLAUCHPAKET
- X6,-X11,-X12,-X17,-X18.....STECKVERBINDUNG
- X7.....STECKVERBINDUNG - BRENNERTASTER
- X9.....STECKVERBINDUNG - FERNREGLER
- X10.....STECKVERBINDUNG ZUM EXTERNEN DRAHTVORSCHUB (ROBACTA)
- X13,-X14.....STECKVERBINDER ZUR GASDRUCKÜBERWACHUNG
- Y1.....GASMAGNETVENTIL
- Y2.....AUSBLASVENTIL (OPTION)

- +A1.....CONTROL CARD
- +A2.....RELAY CARD
- B1.....REAL VALUE TRANSMITTER
- F1.....THERMO SWITCH (OPTION)
- M1.....WIRE FEEDER MOTOR
- M2.....FAN (OPTION)
- S1.....WIRE IN - BUTTON
- S2.....GAS CHECK + BUTTON
- S6.....GAS PRESSURE CONTROL (OPTION)
- V1.....CFM
- X1,-X3.....WELDING CURRENT CONNECTOR
- X2.....CENTRAL CONNECTOR - WELDING CURRENT
- X4.....SIGNAL CONNECTOR TO INTERCONNECTION HOSE PACK
- X6,-X11,-X12,-X17,-X18.....CONNECTOR
- X7.....GUN TRIGGER CONNECTOR
- X9.....REMOTE CONTROL - CONNECTOR
- X10.....CONNECTOR TO EXTERNAL WIRE DRIVE (ROBACTA)
- X13,-X14.....CONNECTOR TO GAS PRESSURE CONTROL
- Y1.....GAS VALVE
- Y2.....BLOW OUT VALVE (OPTION)

Ext. Drahtvorschub (Robacta)
External Wire Drive (Robacta)



Fronius International GmbH

Froniusstraße 1
4643 Pettenbach
Austria
contact@fronius.com
www.fronius.com

At www.fronius.com/contact you will find the contact details
of all Fronius subsidiaries and Sales & Service Partners.