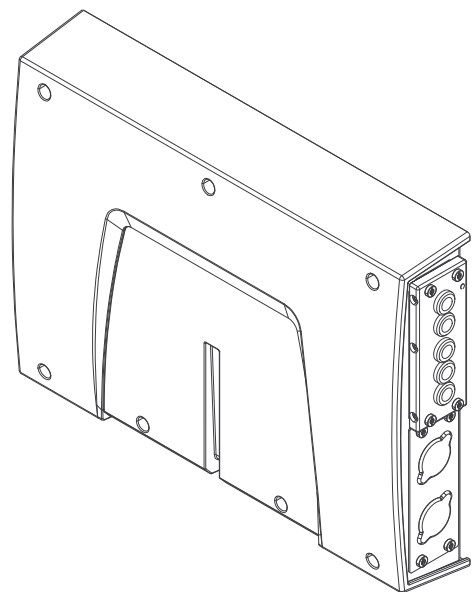


Operating Instructions

RI FB PRO/i TIG Basic



DE | Bedienungsanleitung



Inhaltsverzeichnis

Allgemeines	4
Sicherheit	4
Lieferumfang	4
Gerätekonzept	4
Umgebungsbedingungen	5
Technische Daten	5
Anschlüsse und Anzeigen am Roboter-Interface	6
Allgemeines	6
Anschlüsse für das Schweißgerät und Systemkomponenten	6
Anschlüsse für die Roboter-Steuerung	6
Anzeigen am Interface	7
Installation	8
Sicherheit	8
Busmodul in das Roboter-Interface einsetzen und mit der Roboter-Steuerung verbinden ...	8
Roboter-Interface montieren und an das Schweißgerät anschließen	9
Roboter-Interface mit eingebautem Busmodul am Roboter anschließen	10
DIP-Schalter	11
Allgemeines	11
Beispiel: Knotenadresse oder IP-Adresse einstellen	11
Hinweise zur Spannungsversorgung des Roboter-Interfaces	12
Hinweise zur Spannungsversorgung des Roboter-Interface	12
Fehlerdiagnose	13
Sicherheit	13
LEDs am Print des Roboter-Interface	13

Allgemeines

Sicherheit

WARNUNG!

Gefahr durch Fehlbedienung und fehlerhaft durchgeführte Arbeiten.

Schwere Personen- und Sachschäden können die Folge sein.

- ▶ Alle in diesem Dokument beschriebenen Arbeiten und Funktionen dürfen nur von technisch geschultem Fachpersonal ausgeführt werden.
- ▶ Dieses Dokument vollständig lesen und verstehen.
- ▶ Sämtliche Sicherheitsvorschriften und Benutzerdokumentationen dieses Gerätes und aller Systemkomponenten lesen und verstehen.

WARNUNG!

Gefahr durch elektrischen Strom.

Schwere Personen- und Sachschäden können die Folge sein.

- ▶ Vor Beginn der Arbeiten alle beteiligten Geräte und Komponenten ausschalten und vom Stromnetz trennen.
- ▶ Alle beteiligten Geräte und Komponenten gegen Wiedereinschalten sichern.

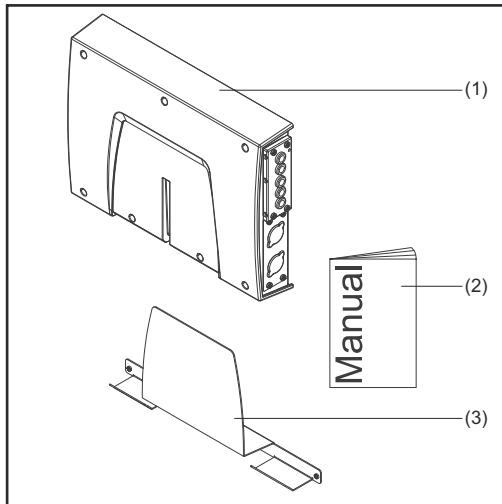
WARNUNG!

Gefahr durch unplanmäßige Signalübertragung.

Schwere Personen- und Sachschäden können die Folge sein.

- ▶ Über das Interface keine sicherheitsrelevanten Signale übertragen.

Lieferumfang

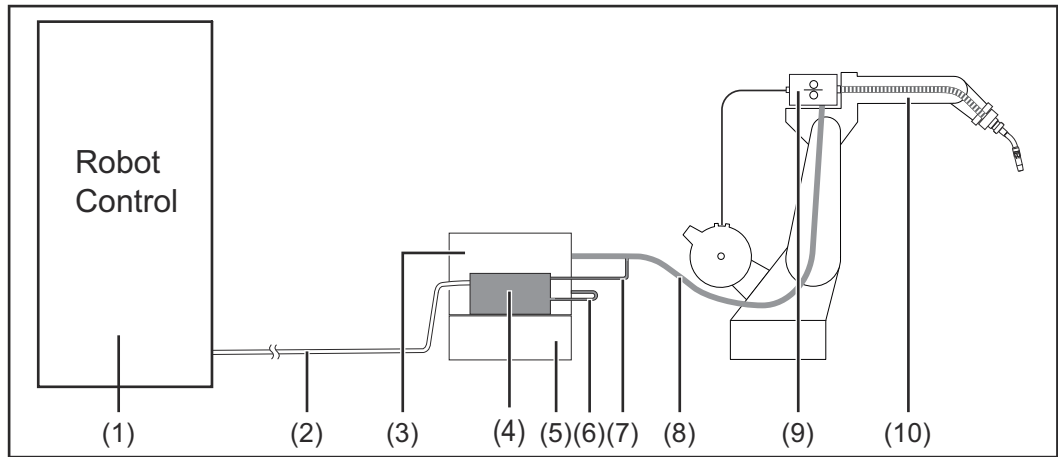


- (1) RI FB PRO/i Basic TIG
- (2) Bedienungsanleitung
- (3) Montageblech
- (4) Schaltplan (nicht abgebildet)

Gerätekonzept

Das Roboter-Interface RI FB PRO/i TIG Basic dient als Schnittstelle zwischen dem Schweißgerät und standardisierten Busmodulen für verschiedenste Kommunikationsprotokolle (beispielsweise Profibus, ProfiNet IO, DeviceNet, CANopen, ...).

Die Montage des Roboter-Interface auf das Schweißgerät kann entweder bereits werksseitig durch den Hersteller oder nachträglich durch entsprechend geschultes Fachpersonal erfolgen.



- | | |
|---|---|
| (1) Roboter-Steuerung | (6) SpeedNet-Verbindungskabel |
| (2) Datenkabel der Robotersteuerung | (7) SpeedNet-Kabel vom Verbindungsschlauchpaket |
| (3) Schweißgerät | (8) Verbindungsschlauchpaket |
| (4) Roboter-Interface RI FB PRO/i TIG Basic | (9) Drahtvorschub |
| (5) Kühlgerät | (10) Roboter |

Umgebungsbedingungen

⚠ VORSICHT!

Gefahr durch unzulässige Umgebungsbedingungen.

Schwere Geräteschäden können die Folge sein.

- ▶ Das Gerät nur bei den nachfolgend angegebenen Umgebungsbedingungen lagern und betreiben.

Temperaturbereich der Umgebungsluft:

- beim Betrieb: -10 °C bis +40 °C (14 °F bis 104 °F)
- bei Transport und Lagerung: -20 °C bis +55 °C (-4 °F bis 131 °F)

Relative Luftfeuchtigkeit:

- bis 50 % bei 40 °C (104 °F)
- bis 90 % bei 20 °C (68 °F)

Umgebungsluft: frei von Staub, Säuren, korrosiven Gasen oder Substanzen, usw.

Höhenlage über dem Meeresspiegel: bis 2000 m (6500 ft).

Technische Daten

Spannungsversorgung	intern (24 V)
Schutzart	IP 20

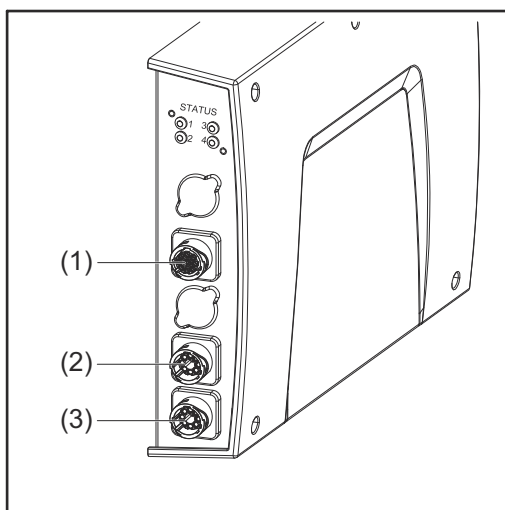
Anschlüsse und Anzeigen am Roboter-Interface

Allgemeines

Aufgrund von kundenspezifischen Anforderungen können Anschlüsse am Gerät verfügbar sein, die in dieser Bedienungsanleitung nicht beschrieben sind oder umgekehrt.

Auf die Grundfunktionen des Geräts hat dies keinen Einfluss.

Anschlüsse für das Schweißgerät und Systemkomponenten



(1) **Anschluss CrashBox**

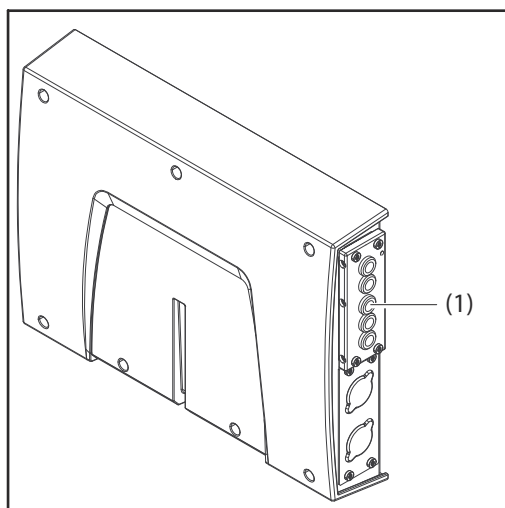
(2) **Anschluss SpeedNet**
zum Anschließen des Speed-Net-Kabels zwischen Schweißgerät-Rückseite und Roboter-Interface.

(3) **Anschluss SpeedNet**
zum Anschließen eines Speed-Net-Kabels zu weiteren Systemkomponenten.

Anschlüsse für die Roboter-Steuerung

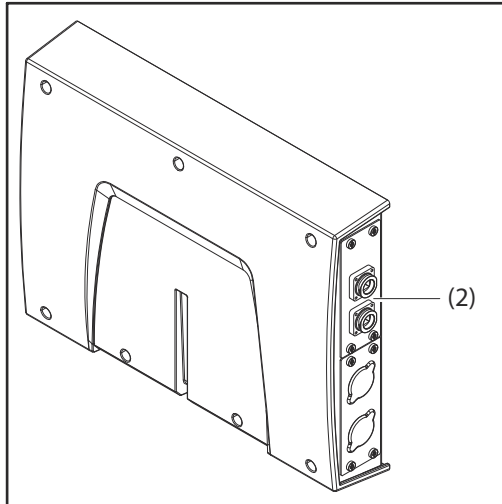
Je nach Anforderung wird das Roboter-Interface mit einer der nachfolgend angeführten Anschlusskonfigurationen ausgeliefert.

Beispiel Konfiguration Basic:



(1) **Zugentlastung**
Der Kabelbaum der Roboter-Steuerung wird durch die Zugentlastung in den Innenraum des Roboter-Interface geführt und direkt am Busmodul angeschlossen.

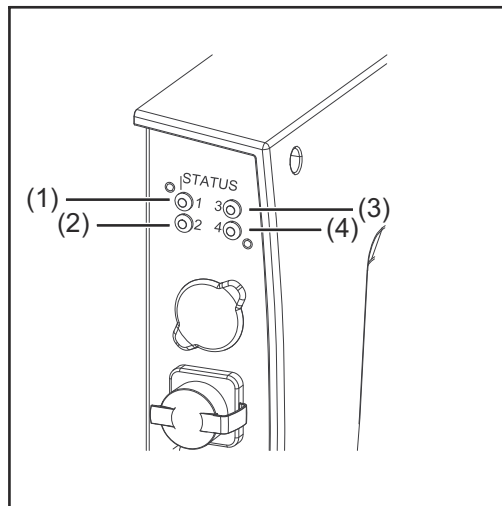
Beispiel Konfiguration ProfiNet IO, Ethernet/IP-2P, ...:



(2) Anschlüsse des jeweiligen Busmoduls

Die Anschlüsse des Busmoduls führen werksseitig zur Außenseite des Roboter-Interface. Der Kabelbaum der Roboter-Steuerung wird direkt an der Außenseite des Roboter-Interface angeschlossen.

Anzeigen am Interface



	Anzeige	Bedeutung
(1)	Aus	Offline, keine Versorgungsspannung
	Blinkt grün	Das Betriebssystem des Roboter-Interface läuft ordnungsgemäß.
(2)	keine Funktion	-
(3) + (4)	siehe Beschreibung des jeweiligen Busmoduls	-

Installation

Sicherheit

WARNUNG!

Gefahr durch elektrischen Strom.

Schwere Personenschäden können die Folge sein.

- ▶ Vor Beginn der Arbeiten alle beteiligten Geräte und Komponenten ausschalten und vom Stromnetz trennen.
- ▶ Alle beteiligten Geräte und Komponenten gegen Wiedereinschalten sichern.
- ▶ Nach dem Öffnen des Geräts mit Hilfe eines geeigneten Messgeräts sicherstellen, dass elektrisch geladene Bauteile (beispielsweise Kondensatoren) entladen sind.

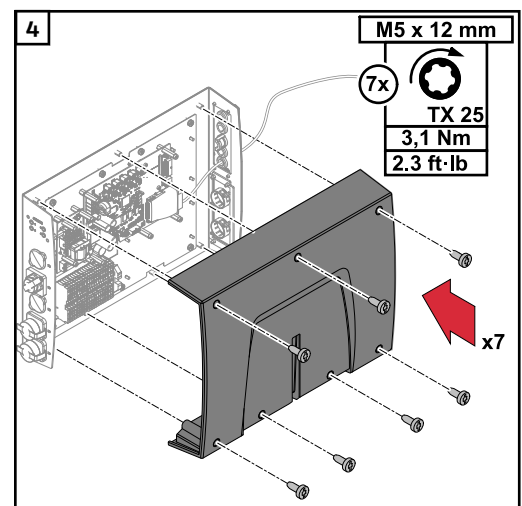
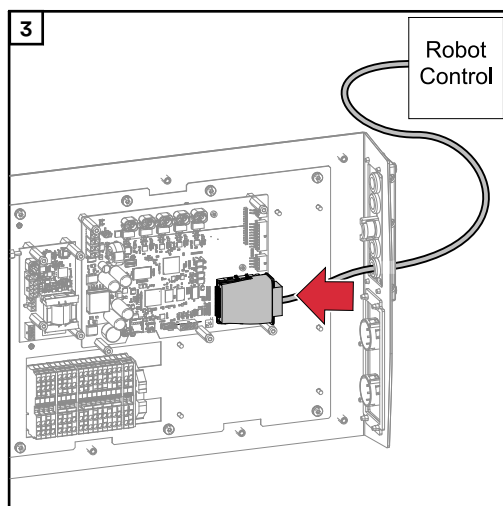
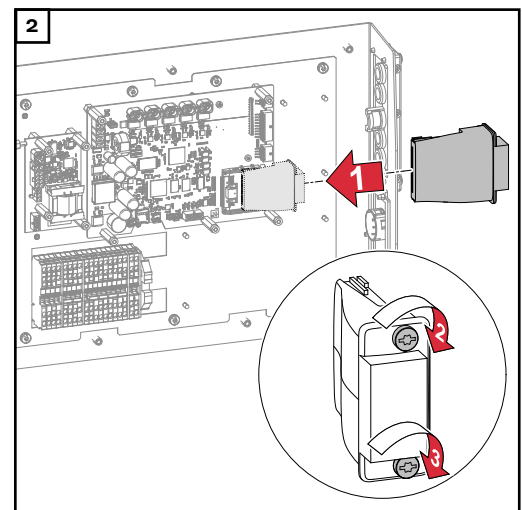
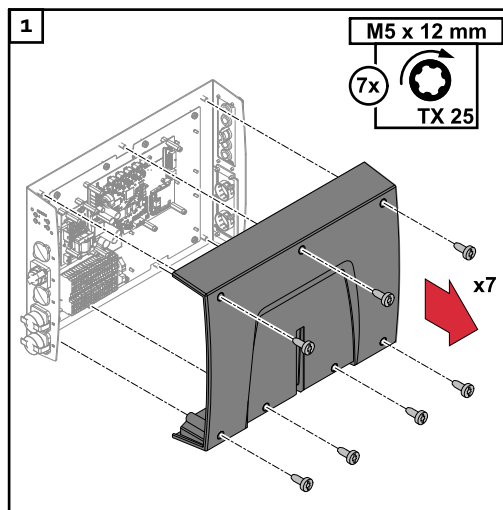
WARNUNG!

Gefahr durch elektrischen Strom wegen unzureichender Schutzleiter-Verbindung.

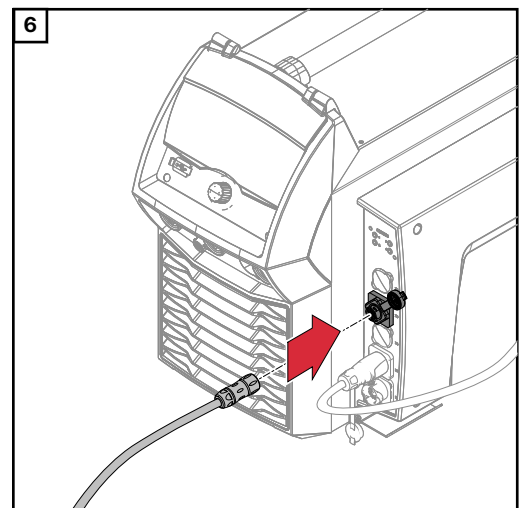
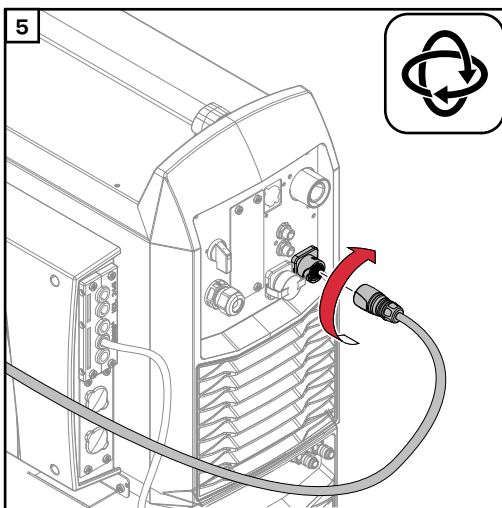
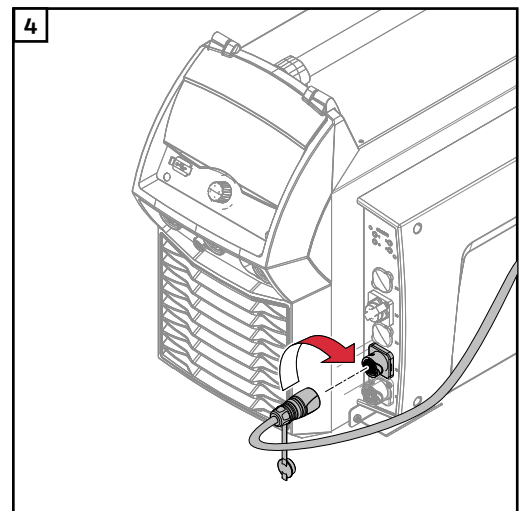
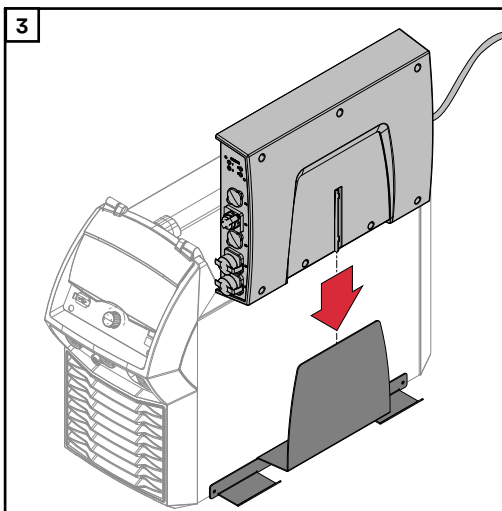
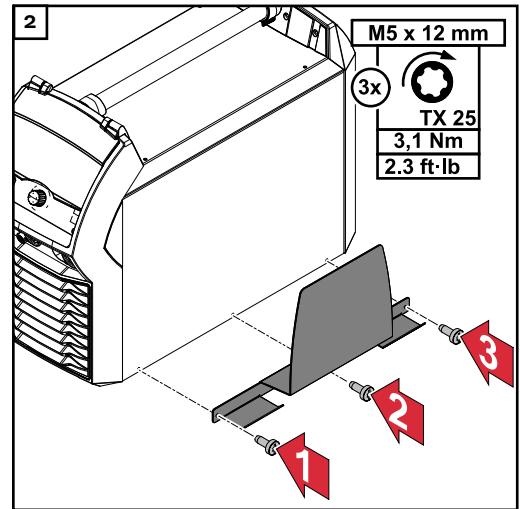
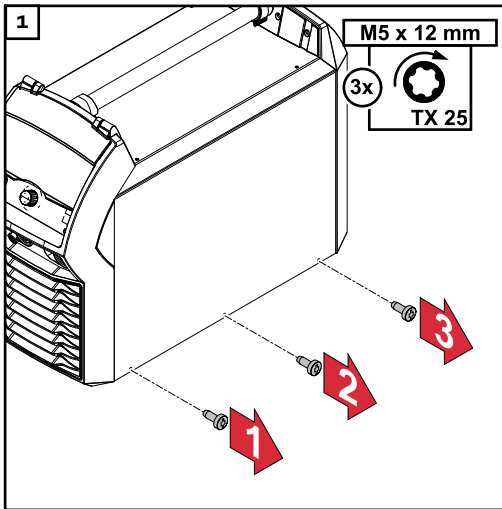
Schwere Personen- und Sachschäden können die Folge sein.

- ▶ Immer die originalen Gehäuse-Schrauben in der ursprünglichen Anzahl verwenden.

Busmodul in das Roboter-Interface einsetzen und mit der Roboter-Steuerung verbinden



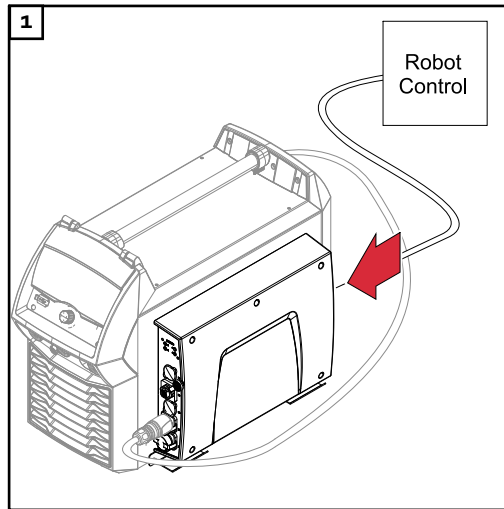
**Roboter-Inter-
face montieren
und an das
Schweißgerät
anschießen**



Roboter-Interface mit eingebautem Busmodul am Roboter anschließen

Voraussetzung:

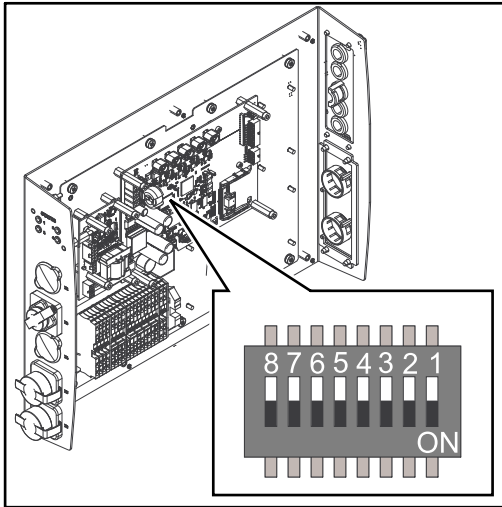
Das Roboter-Interface ist am Schweißgerät montiert (siehe Kapitel **Roboter-Interface montieren und an das Schweißgerät anschließen** auf Seite 9).



Das Datenkabel der Robotersteuerung am RI FB PRO/i TIG Basic anschließen.

DIP-Schalter

Allgemeines



Abhängig vom verwendeten Busmodul kann der DIP-Schalter im Innenraum des Roboter-Interface zum Einstellen der IP-Adresse oder der Knotenadresse verwendet werden.

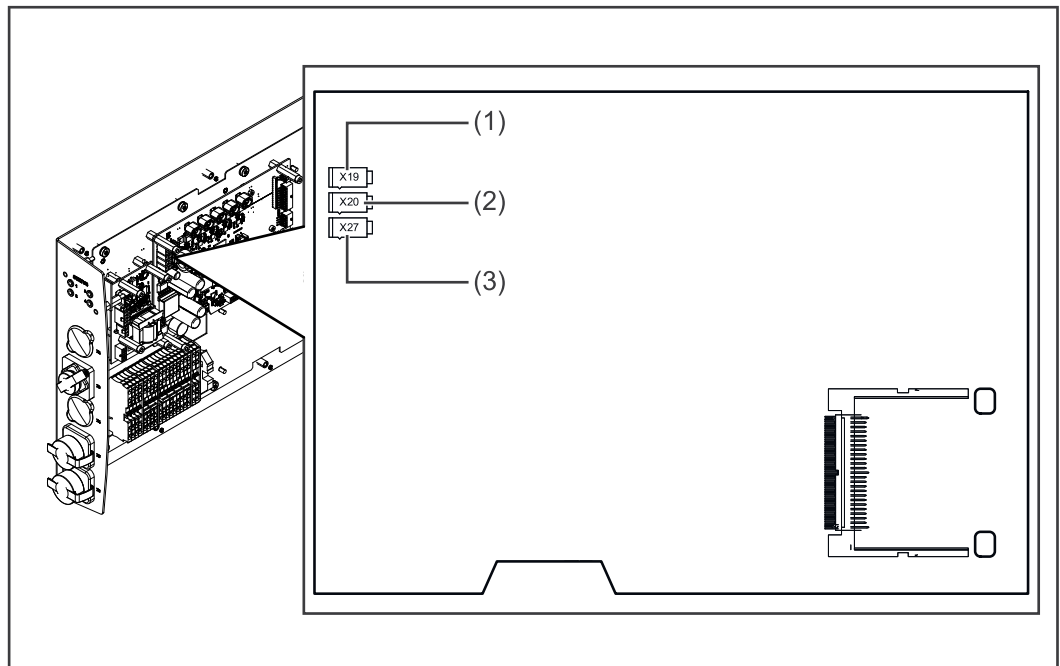
Beispiel: Knotenadresse oder IP-Adresse einstellen

DIP-Schalter								Knotenadresse
8	7	6	5	4	3	2	1	
-	-	OFF	OFF	OFF	OFF	OFF	ON	1
-	-	OFF	OFF	OFF	OFF	ON	OFF	2
-	-	OFF	OFF	OFF	OFF	ON	ON	3
-	-	ON	ON	ON	ON	ON	OFF	62
-	-	ON	ON	ON	ON	ON	ON	63

Die Knotenadresse oder die IP-Adresse wird mit den Positionen 1 bis 6 des DIP-Schalters eingestellt.
Die Einstellung erfolgt im Binärformat. Daraus ergibt sich ein Einstellbereich von 1 bis 63 im Dezimalformat.

Hinweise zur Spannungsversorgung des Roboter-Interfaces

Hinweise zur Spannungsversorgung des Roboter-Interface



- Das Roboter-Interface kann parallel über die Stecker X19, X20 und X27 mit Spannung versorgt werden. Ist dies der Fall, funktioniert das Roboter-Interface auch wenn eine Spannungsversorgung getrennt wird.
- Werksseitig wird das Roboter-Interface über den Stecker X19 (1) mit +24 V DC versorgt.
- Wird das Roboter-Interface über Anschlüsse zur externen Spannungsversorgung mit +24 V DC versorgt, sind diese Anschlüsse mit den Steckern X20 (2) oder X27 (3) verbunden.
- Soll das Roboter-Interface über eine externe Spannungsversorgung eingeschaltet und ausgeschaltet werden, muss die Verbindung des Roboter-Interface zum Stecker X19 getrennt werden.

Fehlerdiagnose

Sicherheit

! WARNUNG!

Gefahr durch elektrischen Strom.

Schwere Personenschäden können die Folge sein.

- ▶ Vor Beginn der Arbeiten alle beteiligten Geräte und Komponenten ausschalten und von Stromnetz trennen.
- ▶ Alle beteiligten Geräte und Komponenten gegen Wiedereinschalten sichern.
- ▶ Nach dem Öffnen des Geräts mit Hilfe eines geeigneten Messgeräts sicherstellen, dass elektrisch geladene Bauteile (beispielsweise Kondensatoren) entladen sind.

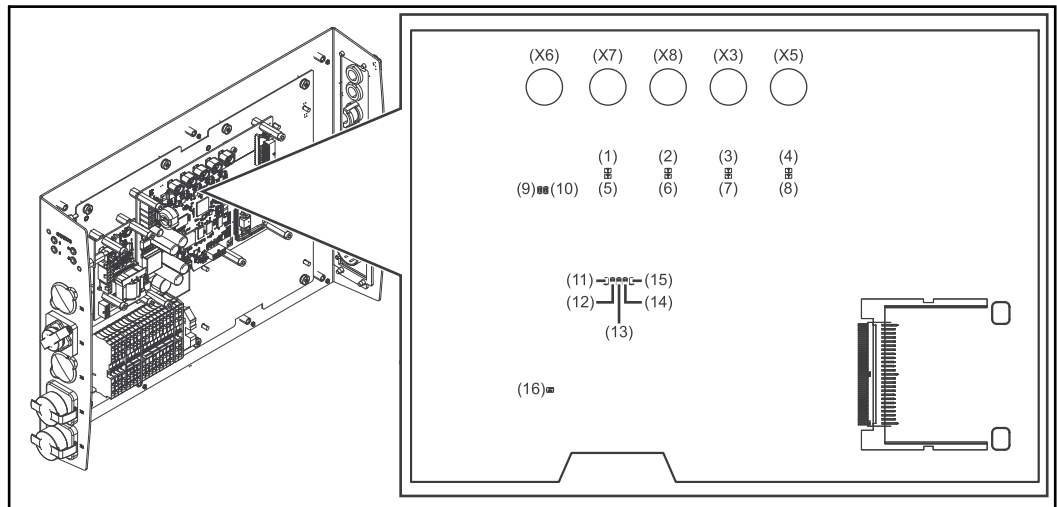
! WARNUNG!

Gefahr durch elektrischen Strom wegen unzureichender Schutzleiter-Verbindung.

Schwere Personen- und Sachschäden können die Folge sein.

- ▶ Immer die originalen Gehäuse-Schrauben in der ursprünglichen Anzahl verwenden.

LEDs am Print des Roboter-Interface



LEDs zur Diagnose der Netzwerkverbindung

LED	Anzeige	Bedeutung
(1) LED LINK	leuchtet orange	Übertragungsgeschwindigkeit 100 Mbit
	aus	Übertragungsgeschwindigkeit 10 Mbit
(2) LED LINK	leuchtet orange	Übertragungsgeschwindigkeit 100 Mbit
	aus	Übertragungsgeschwindigkeit 10 Mbit
(3) LED LINK	leuchtet orange	Übertragungsgeschwindigkeit 100 Mbit
	aus	Übertragungsgeschwindigkeit 10 Mbit
(4) LED LINK	leuchtet orange	Übertragungsgeschwindigkeit 100 Mbit
	aus	Übertragungsgeschwindigkeit 10 Mbit

LEDs zur Diagnose der Netzwerkverbindung

(5)	LED ACTIVITY	leuchtet orange	ein Kabel ist am Stecker X7 angesteckt
		leuchtet/blinkt grün	Datenübertragung aktiv
(6)	LED ACTIVITY	leuchtet orange	ein Kabel ist am Stecker X8 angesteckt
		leuchtet/blinkt grün	Datenübertragung aktiv
(7)	LED ACTIVITY	leuchtet orange	ein Kabel ist am Stecker X3 angesteckt
		leuchtet/blinkt grün	Datenübertragung aktiv
(8)	LED ACTIVITY	leuchtet orange	ein Kabel ist am Stecker X5 angesteckt
		leuchtet/blinkt grün	Datenübertragung aktiv
(9)	LED ACTIVITY	leuchtet/blinkt grün	Datenübertragung aktiv
(10)	LED SPEED	leuchtet grün	ein Kabel ist am Stecker X6 angesteckt
(11)	LED LINK	nicht belegt	-
(12)	LED LINK	nicht belegt	-
(13)	LED LINK	nicht belegt	-
(14)	LED USER3	leuchtet/blinkt grün	zur Fehleranalyse
(15)	LED USER4	blinkt grün	das Betriebssystem des Print läuft ordnungsgemäß

LEDs zur Diagnose der Spannungsversorgung

LED	Anzeige	Bedeutung	
(16)	LED +5 V	leuchtet grün	5 V Betriebsspannung vorhanden
		aus	keine Betriebsspannung vorhanden



Fronius International GmbH

Froniusstraße 1
4643 Pettenbach
Austria
contact@fronius.com
www.fronius.com

At www.fronius.com/contact you will find the contact details
of all Fronius subsidiaries and Sales & Service Partners.