



Operating Instructions

Fronius Datamanager 2.0
Fronius Datamanager Box 2.0

EL | Οδηγίες χειρισμού



42,0426,0191,EL

028-27112024

Πίνακας περιεχομένων

Γενικές πληροφορίες	7
Γενικά στοιχεία	9
Γενικά	9
Διαθέσιμες εκδόσεις του Fronius Datamanager 2.0	9
Εξαρτήματα DATCOM που μπορούν να χρησιμοποιηθούν	9
Προϋπόθεση για τη λειτουργία	10
Απαιτούμενο λογισμικό μετατροπέα	10
Υποδείξεις για τη σήμανση ασύρματου δικτύου	11
Πακέτο παράδοσης	12
Χρήση των αυτοκόλλητων ετικετών	13
Παραδείγματα διαμόρφωσης	14
Υπολογισμός όγκου δεδομένων	16
Γενικά	16
Υπολογισμός όγκου δεδομένων	16
Γενικές πληροφορίες για το διαχειριστή δικτύου	17
Προϋποθέσεις	17
Γενικές ρυθμίσεις τείχους προστασίας (Firewall)	17
Αποστολή μηνυμάτων σέρβις με σύνδεση Internet DSL	18
Χρήση του Fronius Solar.web και αποστολή μηνυμάτων σέρβις	18
Στοιχεία χειρισμού, συνδέσεις και ενδείξεις	19
Ασφάλεια	19
Στοιχεία χειρισμού, συνδέσεις και ενδείξεις	20
Σχηματικό διάγραμμα σύνδεσης εισόδων/εξόδων	25
Τεχνικά χαρακτηριστικά	27
Τεχνικά χαρακτηριστικά	27
WLAN	28
Εγκατάσταση του Fronius Datamanager 2.0	29
Τοποθέτηση του Fronius Datamanager 2.0 στον μετατροπέα	31
Γενικά	31
Ασφάλεια	31
Θέσεις εισαγωγής του Fronius Datamanager 2.0	31
Συναρμολόγηση και σύνδεση κεραίας WLAN	33
Γενικά	33
Fronius IG, Fronius IG Plus, Fronius IG Plus V, Fronius CL: Συναρμολόγηση και σύνδεση κεραίας	33
Fronius IG USA, Fronius IG Plus USA, Fronius IG Plus V USA: Συναρμολόγηση και σύνδεση κεραίας	34
Εγκατάσταση του Fronius Datamanager 2.0 στο Fronius Solar Net	37
Ασφάλεια	37
Εγκατάσταση μετατροπέα με Fronius Datamanager 2.0 στο Fronius Solar Net	37
Εγκατάσταση του Fronius Datamanager Box 2.0 στο Fronius Solar Net	38
Καλωδίωση Fronius Solar Net	40
Μέρη του Fronius Solar Net	40
Καλωδίωση των μερών του Fronius Solar Net	40
Προϋποθέσεις για το καλώδιο δεδομένων Solar Net	40
Έτοιμα καλώδια δεδομένων	41
Εγκατάσταση του Fronius Datamanager 2.0 - Επισκόπηση	42
Ασφάλεια	42
Αρχική εκκίνηση μέσω προγράμματος περιήγησης Web	42
Δημιουργία σύνδεσης με το Fronius Datamanager 2.0	45
Σύνδεση με το Fronius Datamanager 2.0 μέσω προγράμματος περιήγησης Web	47
Γενικά	47
Προϋποθέσεις	47
Δημιουργία σύνδεσης με το Fronius Datamanager 2.0 μέσω προγράμματος περιήγησης Web	47

Σύνδεση με το Fronius Datamanager 2.0 μέσω Internet και Fronius Solar.web	48
Γενικά.....	48
Περιγραφή λειτουργίας.....	48
Προϋποθέσεις	48
Προβολή δεδομένων από το Fronius Datamanager 2.0 μέσω Internet και Fronius Solar.web....	48
Τρέχοντα δεδομένα, υπηρεσίες και ρυθμίσεις στο Fronius Datamanager 2.0	49
Η ιστοσελίδα του Fronius Datamanager 2.0	51
Ιστοσελίδα του Fronius Datamanager 2.0 - Επισκόπηση.....	51
Σύνδεση.....	51
Επαναφορά κωδικού πρόσβασης.....	52
Μενού "Ρυθμίσεις"	52
Περισσότερες δυνατότητες ρύθμισης	53
Τρέχοντα δεδομένα στο Fronius Datamanager 2.0.....	54
Τρέχουσα συγκριτική προβολή.....	54
Επισκόπηση εγκαταστάσεων	54
Προβολή μετατροπών / αισθητήρων.....	54
Υπηρεσίες - Πληροφορίες συστήματος	55
Πληροφορίες συστήματος.....	55
Υπηρεσίες - Διαγνωστικά δικτύου.....	56
Διαγνωστικά δικτύου	56
Υπηρεσίες - Ενημέρωση υλικολογισμικού	57
Γενικά.....	57
Αυτόματη αναζήτηση ενημερώσεων.....	57
Χειροκίνητη αναζήτηση ενημερώσεων	57
Εκτέλεση ενημέρωσης firmware μέσω Web.....	57
Εκτέλεση ενημέρωσης firmware μέσω LAN	58
Υπηρεσίες - Εμφάνιση Βοηθού.....	59
Εμφάνιση Βοηθού.....	59
Ρυθμίσεις - Γενικά.....	60
Γενικά.....	60
Ρυθμίσεις - Κωδικός πρόσβασης.....	61
Γενικά.....	61
Κωδικός πρόσβασης.....	61
Ρυθμίσεις - Δίκτυο.....	62
Internet μέσω WLAN	62
Internet μέσω LAN.....	62
Τοπικό δίκτυο μέσω Access-Point.....	63
Ρυθμίσεις - Fronius Solar.web.....	64
Solar.web	64
Χωρητικότητα μνήμης.....	64
Υπολογισμός χωρητικότητας μνήμης.....	64
Παράδειγμα υπολογισμού	65
Ρυθμίσεις - Αντιστοίχιση εισόδων/εξόδων	67
Γενικά.....	67
AUS - Demand Response Modes (DRM).....	67
Έλεγχος εισόδων/εξόδων	68
Διαχείριση φορτίου	69
Ρυθμίσεις - Διαχείριση φορτίου.....	70
Γενικά.....	70
Διαχείριση φορτίου	70
Ρυθμίσεις - Push Service (Υπηρεσία γνωστοποιήσεων).....	71
Push Service (Υπηρεσία γνωστοποιήσεων).....	71
Ρυθμίσεις - Modbus	72
Γενικά.....	72
Περισσότερες πληροφορίες για τη λειτουργία Modbus.....	72
Έξοδος δεδομένων μέσω του Modbus.....	72
Περιορισμός ελέγχου.....	74
Αποθήκευση ή απόρριψη αλλαγών.....	74
Ρυθμίσεις - Μετατροπείς.....	75
Μετατροπέας.....	75
Ρυθμίσεις - Fronius Sensor Cards.....	76

Sensor Cards.....	76
Ρυθμίσεις - Μετρητές.....	77
Γενικά.....	77
Fronius Smart Meter.....	77
Σύνδεση του Fronius Smart Meter στο Fronius Datamanager 2.0.....	78
Μετατροπέας S0.....	78
Ρυθμίσεις - Editor παρόχου ενέργειας	80
Γενικά.....	80
Editor παρόχου ενέργειας - Έλεγχος εισόδων/εξόδων.....	80
Διάγραμμα συνδέσεων - 4 ρελέ.....	81
Διάγραμμα συνδέσεων - 3 ρελέ.....	82
Διάγραμμα συνδέσεων - 1 ρελέ.....	83
Διάγραμμα συνδέσεων - Εναλλακτικά με 2 ρελέ.....	85
Παράδειγμα εφαρμογής 2 δεκτών κεντρικού τηλεχειρισμού.....	86
Σύνδεση δέκτη κεντρικού τηλεχειρισμού με πάνω από έναν μετατροπέα.....	88
Editor παρόχου ενέργειας - OFF - Demand Response Modes (DRM).....	89
Editor παρόχου ενέργειας - Δυναμική μείωση ισχύος.....	89
Editor παρόχου ενέργειας - Προτεραιότητες συστήματος ελέγχου.....	91

Γενικές πληροφορίες

Γενικά στοιχεία

Γενικά

Το Fronius Datamanager 2.0 είναι ένας καταγραφέας δεδομένων με υποστήριξη δικτύου, ο οποίος συνδυάζει τη λειτουργικότητα των στοιχείων Fronius Com Card, Fronius Datalogger Web, Fronius Power Control Card και Fronius Modbus Card σε μία plug-in κάρτα.

Η ιστοσελίδα του Fronius Datamanager 2.0 παρέχει μια γρήγορη συνοπτική παρουσίαση του φωτοβολταϊκού συστήματος.

Η προβολή της ιστοσελίδας είναι δυνατή μέσω προγράμματος περιήγησης Web με απευθείας σύνδεση ή, με την κατάλληλη διαμόρφωση, μέσω Internet.

Σε συνδυασμό με το Fronius Solar.web είναι δυνατή η προβολή των τρεχόντων δεδομένων και δεδομένων αρχείου ενός φωτοβολταϊκού συστήματος, χωρίς χρονοβόρες εργασίες διαμόρφωσης, μέσω Internet ή μέσω της εφαρμογής Fronius Solar.web App. Τα δεδομένα αποστέλλονται αυτόματα από το Fronius Datamanager 2.0 στο Fronius Solar.web. Το Fronius Solar.web είναι εξοπλισμένο με τη λειτουργία επιτήρησης εγκατάστασης Fronius, την οποία μπορείτε να διαμορφώσετε εύκολα με αυτόματα ειδοποίηση. Η ειδοποίηση μπορεί να γίνεται μέσω SMS ή email.

Διαθέσιμες εκδόσεις του Fronius Datamanager 2.0

Το Fronius Datamanager 2.0 είναι διαθέσιμο στις παρακάτω εκδόσεις:

- χωρίς λειτουργία Fronius Com Card (για τους μετατροπείς Fronius Galvo, Fronius Symo και Fronius Primo)
- με λειτουργία Fronius Com Card (για τους μετατροπείς Fronius IG, Fronius IG Plus, Fronius IG Plus V, Fronius IG Plus A, Fronius CL, Fronius CL USA, Fronius IG 300 - 500)
- σε ένα εξωτερικό περίβλημα με σύνδεση Solar Net IN και Solar Net OUT (Fronius Datamanager Box 2.0, π.χ. για μετατροπείς χωρίς θέσεις για plug-in κάρτες ή για φωτοβολταϊκά συστήματα με ξεχωριστό Fronius Datamanager 2.0)

Εφόσον ο μετατροπέας δεν διαθέτει το Fronius Datamanager 2.0 στον βασικό εξοπλισμό, οι υπάρχοντες μετατροπείς μπορούν να εξοπλιστούν μελλοντικά με την plug-in κάρτα Fronius Datamanager 2.0.

Εξαρτήματα DATCOM που μπορούν να χρησιμοποιηθούν

Η λειτουργία της plug-in κάρτας Fronius Datamanager 2.0 που είναι τοποθετημένη στον μετατροπέα ή του ξεχωριστού Fronius Datamanager Box 2.0 είναι δυνατή με τα παρακάτω εξαρτήματα DATCOM:

- | | | |
|---------------|---|---|
| - έως και 100 | x | μετατροπείς Fronius (συμπερ. του μετατροπέα στον οποίο είναι τοποθετημένο το Fronius Datamanager 2.0) |
| - έως και 10 | x | Fronius Sensor Card ή Fronius Sensor Box |
| - έως και 10 | x | Fronius Public Display Card ή Fronius Public Display Box |
| - έως και 1 | x | Fronius Interface Card ή Fronius Interface Box |
| - έως και 200 | x | Fronius String Control |

Προϋπόθεση για τη λειτουργία

Για την απρόσκοπτη ανταλλαγή δεδομένων μέσω Internet απαιτείται η κατάλληλη σύνδεση Internet:

- Για καλωδιακές συνδέσεις Internet, η Fronius συνιστά ταχύτητα λήψης τουλάχιστον 512 kbit/s και ταχύτητα αποστολής τουλάχιστον 256 kbit/s.
- Για σύνδεση Internet μέσω παρόχου υπηρεσιών κινητής τηλεφωνίας, η Fronius συνιστά τουλάχιστον πρότυπο μετάδοσης 3G με αξιόπιστη ισχύ σήματος.

Αυτά τα στοιχεία δεν εγγυώνται απόλυτα την απρόσκοπτη λειτουργία. Οι υψηλοί ρυθμοί σφαλμάτων στη μετάδοση, οι διακυμάνσεις λήψης ή οι απώλειες μετάδοσης μπορούν να επηρεάσουν αρνητικά την online λειτουργία του Fronius Datamanager 2.0.

Η Fronius συνιστά τη δοκιμή των συνδέσεων με τις ελάχιστες απαιτήσεις επί τόπου.

Για τη λειτουργία με προέκταση κεραίας.

Αν θέλετε να συνδέσετε τους μετατροπείς σας στο Internet μέσω WLAN, σας συνιστούμε την ακόλουθη διαδικασία:

- Δοκιμάστε την ισχύ του σήματός σας στην ακριβή θέση, στην οποία εγκαθίσταται ο μετατροπέας με ενεργοποιημένη κάρτα Datamanager 2.0.
- Συνδεθείτε μέσω smartphone, φορητού υπολογιστή ή tablet στο δίκτυο WLAN και δοκιμάστε τη σύνδεση.
Επισκεφθείτε τη δωρεάν ιστοσελίδα www.speedtest.net, όπου μπορείτε να ελέγξετε αν η σύνδεση διαθέτει τη συνιστώμενη ελάχιστη ταχύτητα λήψης (download) των 512 kbit/s και την ελάχιστη ταχύτητα αποστολής (upload) των 256 kbit/s.

Επειδή το Fronius Datamanager 2.0 λειτουργεί ως καταγραφέας δεδομένων, δεν επιτρέπεται να υπάρχει κανένας άλλος καταγραφέας δεδομένων στο Fronius Solar Net Ring.

Κάθε Fronius Solar Net Ring επιτρέπεται να περιλαμβάνει μόνο ένα Fronius Datamanager 2.0.

Αν στους μετατροπείς Fronius Galvo και Fronius Symo υπάρχουν Fronius Datamanager 2.0, πρέπει να βρίσκονται σε κατάσταση λειτουργίας Slave.

Η λειτουργία των παρακάτω εξαρτημάτων DATCOM δεν επιτρέπεται μαζί με το Fronius Datamanager 2.0 σε ένα Fronius Solar Net Ring:

- Fronius Power Control Card / Box
- Fronius Modbus Card
- Fronius Datalogger Web
- Fronius Personal Display DL Box
- Fronius Datalogger easy / pro
- Fronius Datamanager
- Fronius Datamanager 2.0 Box

Για τη λειτουργία του Fronius Datamanager 2.0

- η plug-in κάρτα πρέπει να είναι τοποθετημένη σε έναν μετατροπέα ή
- ένα Fronius Datamanager Box 2.0 πρέπει να βρίσκεται στο Fronius Solar Net Ring.

Δεν επιτρέπεται η λειτουργία της plug-in κάρτας Fronius Datamanager 2.0 και της κάρτας Fronius Com Card μαζί σε έναν μετατροπέα.

Απαιτούμενο λογισμικό μετατροπέα

Για τη λειτουργία του Fronius Datamanager 2.0 απαιτούνται οι παρακάτω εκδόσεις του λογισμικού μετατροπέα:

Μετατροπέας	απαιτούμενη έκδοση λογισμικού σύμφωνα με την οθόνη (MainControl)
Fronius IG 15 - 60	V2.9.4 ή μεταγενέστερη έκδοση
Fronius IG 2000 - 5100	από αρ. σειράς 19153444 και μεταγενέστερη
Fronius IG 300 - 500	V3.6.4.0 ή μεταγενέστερη έκδοση
Fronius IG Plus 35 - 150	V4.22.00 ή μεταγενέστερη έκδοση
Fronius IG-TL *	-
Fronius CL	V4.22.00 ή μεταγενέστερη έκδοση
Fronius Agilo *	-
Fronius Agilo Outdoor *	-
Fronius Agilo TL *	-
Fronius Galvo	-
Fronius Symo	-
Fronius Symo Hybrid	-
Fronius Primo	-
Fronius Eco	-

* Μόνο σε συνδυασμό με το Fronius Datamanager Box 2.0

Από την ιστοσελίδα μας <http://www.fronius.com> μπορείτε να κατεβάσετε δωρεάν την εκάστοτε έκδοση του λογισμικού μετατροπέα.

Για περισσότερες πληροφορίες στείλτε μήνυμα στη διεύθυνση pv-support@fronius.com.

Υποδείξεις για τη σήμανση ασύρματου δικτύου

Η plug-in κάρτα Fronius Datamanager 2.0 και το Fronius Datamanager Box 2.0 διαθέτουν μια ασύρματη μονάδα.

Στις ΗΠΑ, οι ασύρματες μονάδες επισημαίνονται υποχρεωτικά από τον ομοσπονδιακό οργανισμό FCC:



FCC

Αυτή η συσκευή συμμορφώνεται με τις οριακές τιμές για τις ψηφιακές συσκευές Κατηγορίας Β σύμφωνα με το μέρος 15 των όρων FCC. Αυτές οι οριακές τιμές θα πρέπει να παρέχουν κατάλληλη προστασία από επιβλαβείς παρεμβολές στους χώρους κατοικίας. Αυτή η συσκευή δημιουργεί και χρησιμοποιεί ενέργεια υψηλής συχνότητας και μπορεί να προκαλέσει παρεμβολές στην ασύρματη επικοινωνία, αν δεν χρησιμοποιηθεί σύμφωνα με τις οδηγίες. Ωστόσο, δεν υπάρχει καμία εγγύηση ότι δεν θα παρουσιαστούν παρεμβολές σε μια συγκεκριμένη εγκατάσταση.

Αν αυτή η συσκευή προκαλεί παρεμβολές ραδιοφωνικής ή τηλεοπτικής λήψης, οι οποίες μπορούν να διαπιστωθούν μέσω απενεργοποίησης και ενεργοποίησης της συσκευής, προτείνεται στον χρήστη να εξαλείψει τις παρεμβολές εφαρμόζοντας ένα ή περισσότερα από τα παρακάτω μέτρα:

- Ευθυγραμμίστε την κεραία λήψης ή τοποθετήστε τη διαφορετικά.
- Αυξήστε την απόσταση ανάμεσα στη συσκευή και στον δέκτη.
- Συνδέστε τη συσκευή σε διαφορετικό ηλεκτρικό κύκλωμα στο οποίο δεν είναι συνδεδεμένος ο δέκτης.
- Για περισσότερη υποστήριξη επικοινωνήστε με τον εμπορικό αντιπρόσωπο ή με έναν έμπειρο τεχνικό ραδιοφώνων / τηλεοράσεων.

FCC ID: PV7-WIBEAR11N-DF1

Industry Canada RSS

Αυτή η συσκευή συμμορφώνεται με τις απαλλασσόμενες από άδεια προδιαγραφές RSS του Industry Canada (Τμήμα Βιομηχανίας του Καναδά). Η λειτουργία πρέπει να ικανοποιεί τις παρακάτω προϋποθέσεις:

- (1) Η συσκευή δεν επιτρέπεται να προκαλεί επιβλαβείς παρεμβολές
- (2) Η συσκευή πρέπει να απορροφά κάθε λαμβανόμενη παρεμβολή, συμπεριλαμβανομένων των παρεμβολών που μπορούν να προκαλέσουν λειτουργική βλάβη.

Αναγνωριστικό IC: 7738A-WB11NDF1

Εφόσον δεν είναι ρητά εγκεκριμένες από τον κατασκευαστή, οι αλλαγές ή τροποποιήσεις της ασύρματης μονάδας δεν επιτρέπονται και συνεπάγονται την απώλεια του δικαιώματος λειτουργίας της συσκευής από το χρήστη.

Πακέτο παράδοσης

Plug-in κάρτα Fronius Datamanager 2.0

- 1 plug-in κάρτα Fronius Datamanager 2.0
- 1 τερματικό βύσμα Fronius Solar Net
- 1 βύσμα 16-πολικό
- 1 αυτοκόλλητη ετικέτα FCC, 3 μέρη

Επιπλέον ανά μετατροπή:

-
- | | |
|---------------------------------------|-------------------------------|
| - 1 κεραία | Fronius Galvo |
| - 1 τερματικό βύσμα Fronius Solar Net | Fronius Symo
Fronius Primo |
-

- 1 κεραία	Fronius IG
- 1 καλώδιο κεραίας RG58, 1 m	Fronius IG Plus
- 1 γωνία στερέωσης	Fronius IG Plus V
- 1 κολλητική ταινία διπλής όψης	
- 1 κεραία	Fronius IG 300 - 500
- 1 καλώδιο κεραίας RG58, 3 m	Fronius CL
- 1 γωνία στερέωσης	Fronius CL - USA
- 1 κολλητική ταινία διπλής όψης	
- 1 κεραία	Fronius IG 2000 - 5100 - USA
- 1 καλώδιο κεραίας RG58, 0,4 m	Fronius IG Plus - USA
- 1 x 3/4" Βιδωτή σύνδεση	Fronius IG Plus V - USA
- 1 x 3/4" Εξαγωνικό παξιμάδι	
- 1 x 3/4" Μόνωση	

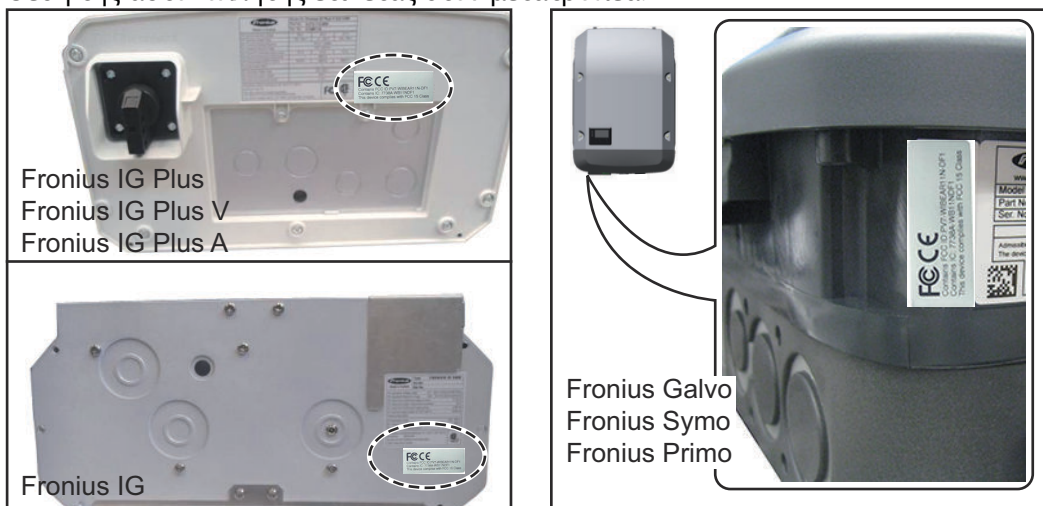
Fronius Datamanager Box 2.0

- 1 Fronius Datamanager Box 2.0 με στήριγμα τοίχου
- 2 τερματικά βύσματα Fronius Solar Net
- 1 βύσμα 16-πολικό
- 1 κεραία
- 1 καλώδιο κεραίας RG58, 3 m
- 1 γωνία στερέωσης
- 1 κολλητική ταινία διπλής όψης
- 2 πείροι συναρμολόγησης + βίδες
- 1 συνοδευτικό φυλλάδιο για την καλωδίωση DATCOM

Χρήση των αυτοκόλλητων ετικετών

ΣΗΜΑΝΤΙΚΟ! Αν η αυτοκόλλητη ετικέτα (για επικόλληση σε 3 σημεία) που περιλαμβάνεται στο πακέτο παράδοσης του Datamanager 2.0 δεν έχει ήδη επικολληθεί από το εργοστάσιο, πρέπει να επικολληθεί στον μετατροπέα.

Θέση της αυτοκόλλητης ετικέτας στον μετατροπέα:



Στους μετατροπέις Fronius Galvo, Fronius Symo και Fronius Primo οι πληροφορίες της αυτοκόλλητης ετικέτας περιλαμβάνονται στην πινακίδα τεχνικών πληροφοριών.

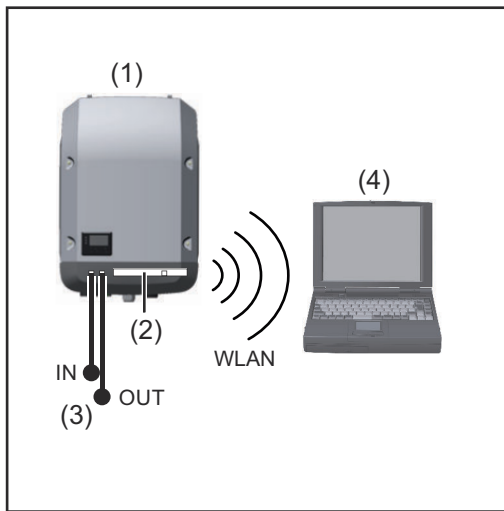
Χρήση των αυτοκόλλητων ετικετών:



- (1) Στο κουτί συσκευασίας του μετατροπέα ή του Fronius Datamanager 2.0
- (2) Στην plug-in κάρτα Fronius Datamanager 2.0
- (3) Στον μετατροπέα

Παραδείγματα διαμόρφωσης

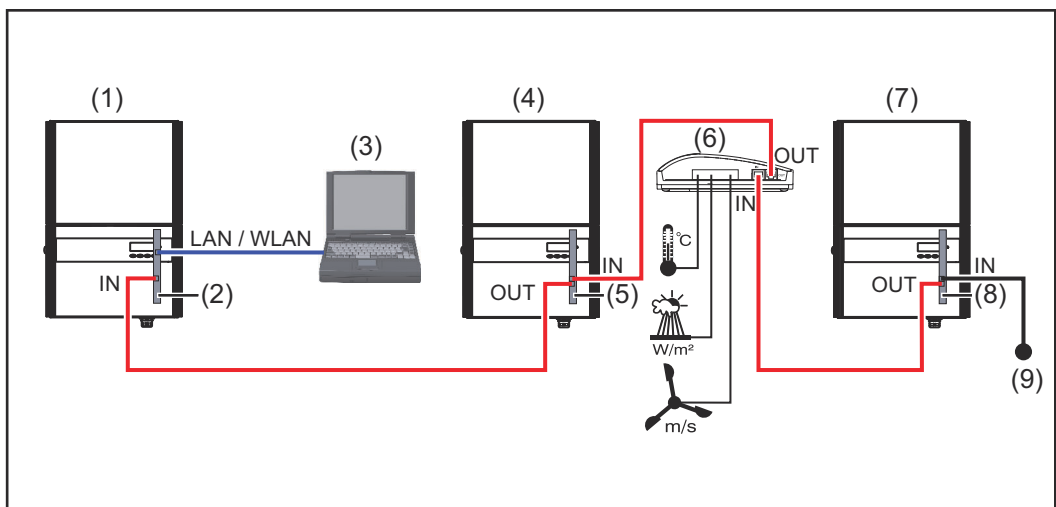
Μετατροπέας με plug-in κάρτα Fronius Datamanager 2.0 συνδεδεμένος μέσω δικτύου με υπολογιστή:



- (1) Μετατροπέας
- (2) Fronius Datamanager 2.0
- (3) Τερματικό βύσμα Fronius Solar Net
- (4) Σταθερός/φορητός υπολογιστής

ΣΗΜΑΝΤΙΚΟ! Στη σύνδεση μέσω δικτύου ενός μετατροπέα με Fronius Datamanager 2.0 με υπολογιστή, πρέπει σε κάθε ελεύθερη σύνδεση IN ή OUT να συνδεθεί από ένα τερματικό βύσμα Fronius Solar Net.

Μετατροπέας με plug-in κάρτα Fronius Datamanager 2.0 συνδεδεμένος μέσω δικτύου με περισσότερους μετατροπείς, με Fronius Sensor Box και υπολογιστή:



- | | | | |
|-----|-------------------------|-----|-------------------------------|
| (1) | Μετατροπέας με | (6) | Fronius Sensor Box |
| (2) | Fronius Datamanager 2.0 | (7) | Μετατροπέας |
| (3) | Σταθερός/φορητός | (8) | Fronius Com Card |
| | υπολογιστής | (9) | Τερματικό βύσμα Fronius Solar |
| (4) | Μετατροπέας με | | Net |
| (5) | Fronius Com Card | | |

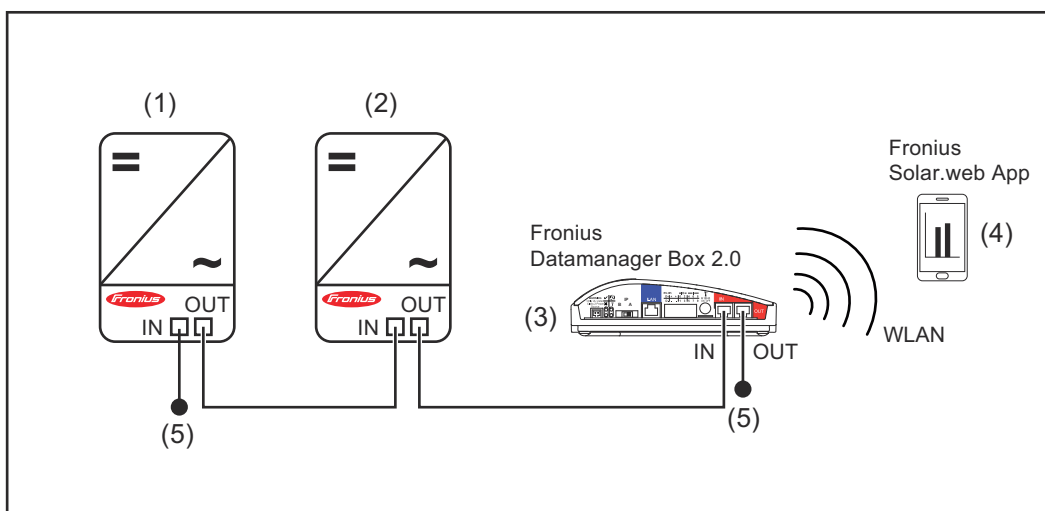
Στη σύνδεση μέσω δικτύου περισσότερων εξαρτημάτων DATCOM σε συνδυασμό με Fronius Datamanager 2.0:

με το καλώδιο δεδομένων ενώστε τη σύνδεση IN του Fronius Datamanager 2.0 και τη σύνδεση OUT του επόμενου εξαρτήματος DATCOM. Στην ελεύθερη σύνδεση IN του τελευταίου εξαρτήματος DATCOM πρέπει να συνδεθεί ένα τερματικό βύσμα Fronius Solar Net.

Ο μετατροπέας με το Fronius Datamanager 2.0 πρέπει να βρίσκεται πάντα στην αρχή ή στο τέλος της αλυσίδας δεδομένων, όταν χρησιμοποιούνται οι εξής μετατροπείς:

Fronius IG, Fronius IG Plus, Fronius IG Plus V, Fronius IG Plus A, Fronius CL, Fronius CL USA και Fronius IG 300 - 500.

2 μετατροπείς με Fronius Com Card ή λειτουργία Com Card συνδεδεμένοι μέσω δικτύου με Fronius Datamanager Box 2.0 και Smartphone:



- | | | | |
|-----|---|-----|--|
| (1) | Μετατροπέας με Fronius Com Card ή λειτουργία Com Card | (4) | Smartphone με εφαρμογή Fronius Solar.web App |
| (2) | Μετατροπέας με Fronius Com Card ή λειτουργία Com Card | (5) | Τερματικό βύσμα Fronius Solar Net |
| (3) | Fronius Datamanager Box 2.0 | | |

Στη σύνδεση μέσω δικτύου περισσότερων εξαρτημάτων DATCOM σε συνδυασμό με ένα Fronius Datamanager Box 2.0, πρέπει η καλωδίωση των εξαρτημάτων DATCOM να πραγματοποιηθεί από τη σύνδεση IN στη σύνδεση OUT του επόμενου εξαρτήματος DATCOM.

Στις ελεύθερες συνδέσεις IN ή OUT των τελευταίων εξαρτημάτων DATCOM πρέπει να τοποθετηθούν τερματικά βύσματα Fronius Solar Net.

Υπολογισμός όγκου δεδομένων

Γενικά

Κατά τη λειτουργία του Fronius Datamanager 2.0 προκύπτουν δεδομένα, τα οποία πρέπει να μεταφερθούν μέσω διαδικτύου.

Ο υπολογισμός του όγκου δεδομένων είναι απαραίτητος για την επιλογή της κατάλληλης σύνδεσης στο διαδίκτυο.

Υπολογισμός όγκου δεδομένων

Τα παρακάτω στοιχεία χρησιμεύουν στον υπολογισμό του όγκου δεδομένων **ανά μήνα** κατά τη λειτουργία του Fronius Datamanager 2.0.

Μεταφόρτωση (upload) ανά ώρα	έως έκδοση firmware 3.17	από έκδοση firmware 3.25.2
Συνολικά	8 MB	350 MB
+ για κάθε επιπλέον μετατροπέα Fronius	5 MB	
+ για κάθε επιπλέον Fronius Smart Meter	7 MB	

Μεταφόρτωση (upload) ανά ημέρα/εβδομάδα (χωρίς νυχτερινή λειτουργία)	έως έκδοση firmware 3.17	από έκδοση firmware 3.25.2
Συνολικά	307 kB	350 MB
+ για κάθε επιπλέον μετατροπέα Fronius	520 kB	
+ για κάθε επιπλέον Fronius Smart Meter	769 kB	

Μεταφόρτωση (upload) ανά ημέρα/εβδομάδα (με ενεργή νυχτερινή λειτουργία)	έως έκδοση firmware 3.17	από έκδοση firmware 3.25.2
Συνολικά	100 kB	350 MB
+ για κάθε επιπλέον μετατροπέα Fronius	520 kB	
+ για κάθε επιπλέον Fronius Smart Meter	769 kB	

Υπολογισμός των τομέων μνήμης ανά ημέρα σύμφωνα με το κεφάλαιο "Υπολογισμός χωρητικότητας μνήμης" στη σελίδα [64](#).

Ο όγκος δεδομένων μπορεί να αυξηθεί μέσω των παρακάτω παραγόντων:

- Διακοπές σύνδεσης
- Επανεκκίνηση του μετατροπέα
- Ενημερώσεις firmware
- Τηλεχειρισμός (VPP, Cloud Control)
- Διάγνωση σφαλμάτων από την τεχνική υποστήριξη
- Τηλεπιτήρηση εγκαταστάσεων μέσω Solar.web

ΣΗΜΑΝΤΙΚΟ! Η Fronius συνιστά μια σταθερή χρέωση για να αποφευχθούν έξοδα για όγκους δεδομένων, τα οποία δεν είχαν ληφθεί υπόψη στον αρχικό υπολογισμό.

Γενικές πληροφορίες για το διαχειριστή δικτύου

Προϋποθέσεις

Η διαμόρφωση δικτύου του Fronius Datamanager 2.0 προϋποθέτει γνώσεις τεχνολογίας δικτύων.

Αν το Fronius Datamanager 2.0 ενσωματωθεί σε υπάρχον δίκτυο, η διευθυνσιοδότηση του Fronius Datamanager 2.0 πρέπει να προσαρμοστεί σε αυτήν του δικτύου.

π.χ.: Περιοχή διευθύνσεων δικτύου = 192.168.1.x, μάσκα υποδικτύου = 255.255.255.0

- Στο Fronius Datamanager 2.0 πρέπει να εκχωρηθεί μια διεύθυνση IP μεταξύ 192.168.1.1 και 192.168.1.254.
- Η επιλεγμένη διεύθυνση IP δεν επιτρέπεται να χρησιμοποιείται ήδη στο δίκτυο.
- Η μάσκα υποδικτύου πρέπει να αντιστοιχεί στο υπάρχον δίκτυο (π.χ. 255.255.255.0).

Αν το Fronius Datamanager 2.0 θα πρέπει να στέλνει μηνύματα σέρβις ή δεδομένα στο Fronius Solar.web, πρέπει να καταχωριστεί μια διεύθυνση πύλης και μια διεύθυνση διακομιστή DNS. Μέσω της διεύθυνσης πύλης, το Fronius Datamanager 2.0 συνδέεται στο Internet. Ως διεύθυνση πύλης ενδείκνυται π.χ. η διεύθυνση IP του δρομολογητή DSL.

ΣΗΜΑΝΤΙΚΟ!

- Το Fronius Datamanager 2.0 δεν επιτρέπεται να έχει την ίδια διεύθυνση IP με εκείνη του σταθερού/φορητού υπολογιστή!
- Το Fronius Datamanager 2.0 δεν μπορεί να συνδεθεί μόνο του στο Internet. Σε μια σύνδεση DSL, πρέπει ένας δρομολογητής να δημιουργήσει τη σύνδεση στο Internet.

Γενικές ρυθμίσεις τείχους προστασίας (Firewall)

Διευθύνσεις διακομιστή για τη μεταφορά δεδομένων

Σε περίπτωση χρήσης τείχους προστασίας (Firewall) για εξερχόμενες συνδέσεις πρέπει έχουν εγκριθεί τα παρακάτω πρωτόκολλα, διευθύνσεις διακομιστή και θύρες για την επιτυχή μεταφορά δεδομένων:

- Tcp fronius-se-iot-dm-1.azure.devices.net:8883
- Tcp fronius-se-iot-dm-1.azure.devices.net:443
- Tcp fronius-se-iot-dm-2.azure.devices.net:8883
- Tcp fronius-se-iot-dm-2.azure.devices.net:443
- Tcp fronius-se-iot-dm-1.telemetry.azure.devices.net:8883
- Tcp fronius-se-iot-dm-1.telemetry.azure.devices.net:443
- Tcp fronius-se-iot-dm-2.telemetry.azure.devices.net:8883
- Tcp fronius-se-iot-dm-2.telemetry.azure.devices.net:443
- Fdmp-solarweb.com:49049 (dm local port 54321)
- Tcp http://www3.fronius.com:80
- Tcp http://firmware-download.fronius.com:80
- Tcp ftp://transfer.fronius.com:21
- Tcp provisioning-lite.solarweb.com:443
- Tcp froniusseiot.blob.core.windows.net:443
- Upd/Tcp 0.time.fronius.com:123

Οι δρομολογητές DSL επιτρέπουν συνήθως τη μεταφορά δεδομένων στο Internet και επομένως κατά κανόνα δεν απαιτείται η διαμόρφωσή τους.

Αν υπάρχουν κανόνες τείχους προστασίας (Firewall) που μπλοκάρουν τη σύνδεση με την επιτήρηση εγκατάστασης Fronius, προστασίας πρέπει να συμπληρωθούν οι παρακάτω κανόνες τείχους προστασίας:

	49049/UDP	80/TCP *)
	Έξοδος	Είσοδος
Αποστολή μηνυμάτων σέρβις	x	-
Σύνδεση στο Datamanager μέσω του Fronius Solar.web	x	-
Σύνδεση στο Datamanager μέσω του Fronius Solar.access ή του Fronius Solar.service	-	x
Πρόσβαση στην ιστοσελίδα του Datamanager	-	x

Διαμορφώστε το τείχος προστασίας με τρόπο τέτοιο, ώστε η διεύθυνση IP της επιτήρησης εγκατάστασης Fronius στη θύρα 49049/UDP να μπορεί να αποστέλλει δεδομένα από το fdmp.solarweb.com.

*) Συνιστούμε η πρόσβαση στη διεπαφή Web της επιτήρησης εγκατάστασης Fronius να επιτρέπεται μόνο από ασφαλή δίκτυα. Αν είναι οπωσδήποτε απαραίτητη η πρόσβαση από το Internet (π.χ. για σκοπούς σέρβις σε περιορισμένο χρονικό διάστημα), διαμορφώστε τον δρομολογητή δικτύου έτσι ώστε οι κλήσεις σε μια οποιαδήποτε εξωτερική θύρα να προωθούνται στη θύρα 80/TCP. Προσοχή - Αυτό σημαίνει ότι ο μετατροπέας θα είναι ορατός στο Internet και πιθανότατα εκτεθειμένος σε διαδικτυακές επιθέσεις.

Αποστολή μηνυμάτων σέρβις με σύνδεση Internet DSL

Σε μια συνήθη σύνδεση Internet DSL, η χρήση του Fronius Solar.web και η αποστολή μηνυμάτων σέρβις είναι συνήθως δυνατή χωρίς επιπλέον διαμόρφωση του δρομολογητή, καθώς οι συνδέσεις από το LAN προς το Internet είναι ανοικτές.

Χρήση του Fronius Solar.web και αποστολή μηνυμάτων σέρβις

Για τη χρήση του Fronius Solar.web ή για την αποστολή μηνυμάτων σέρβις πρέπει να υπάρχει σύνδεση Internet.

Το Fronius Datamanager 2.0 δεν μπορεί να συνδεθεί μόνο του στο Internet. Σε μια σύνδεση DSL, πρέπει ένας δρομολογητής να δημιουργήσει τη σύνδεση στο Internet.

Στοιχεία χειρισμού, συνδέσεις και ενδείξεις

Ασφάλεια



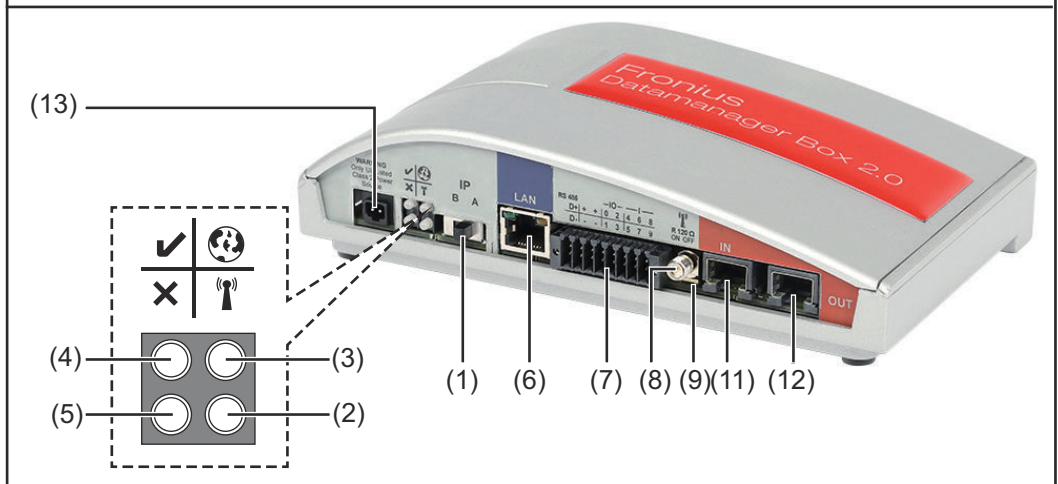
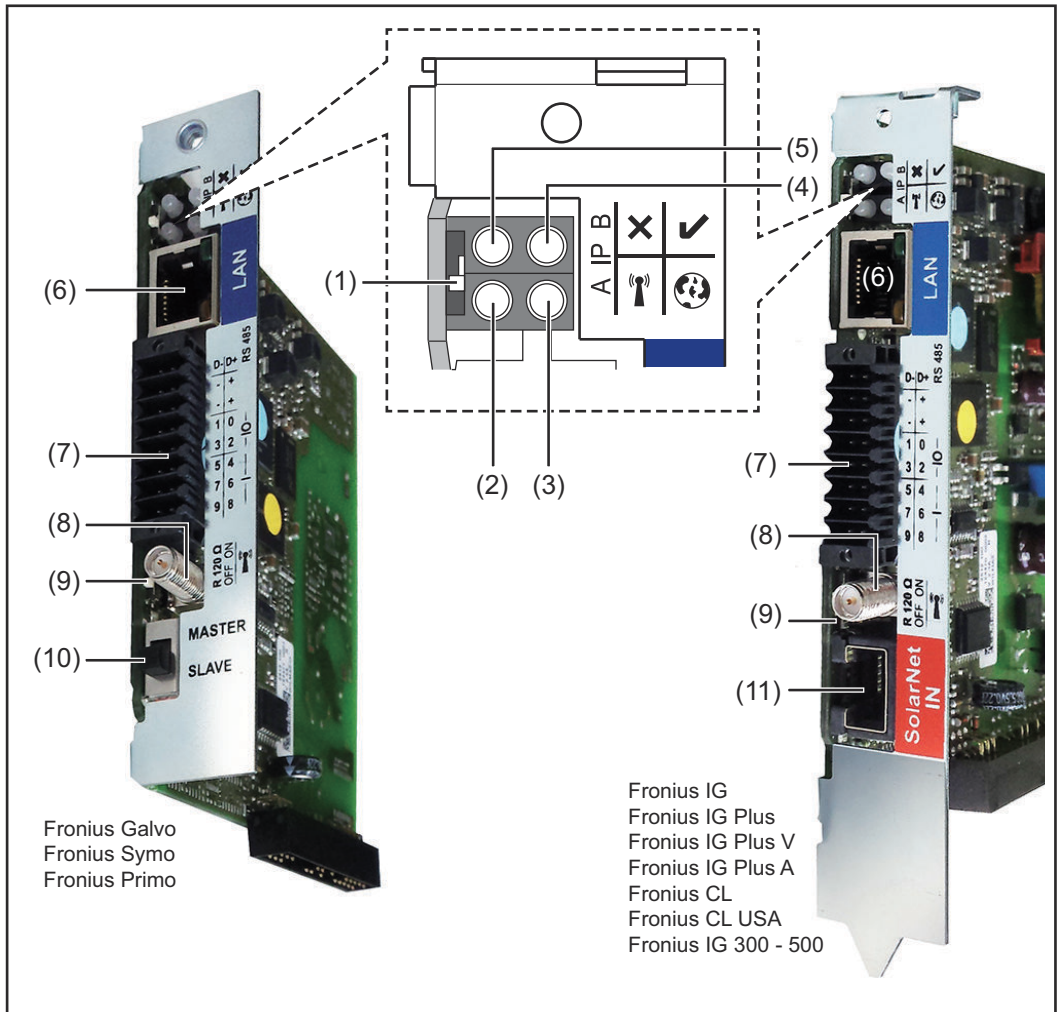
ΚΙΝΔΥΝΟΣ!

Κίνδυνος από λανθασμένο χειρισμό.

Ενδέχεται να προκληθούν σοβαρές σωματικές βλάβες και υλικές ζημιές.

- ▶ Χρησιμοποιήστε τις περιγραφόμενες λειτουργίες μόνο εφόσον έχετε μελετήσει και κατανοήσει πλήρως τις παρούσες οδηγίες χειρισμού.
 - ▶ Χρησιμοποιήστε τις περιγραφόμενες λειτουργίες μόνο εφόσον έχετε διαβάσει και κατανοήσει πλήρως τις οδηγίες χειρισμού των εξαρτημάτων του συστήματος, και ειδικά τις προδιαγραφές ασφαλείας!
-

Στοιχεία
χειρισμού,
συνδέσεις και
ενδείξεις

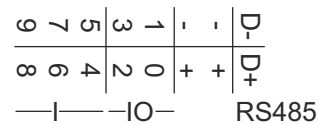
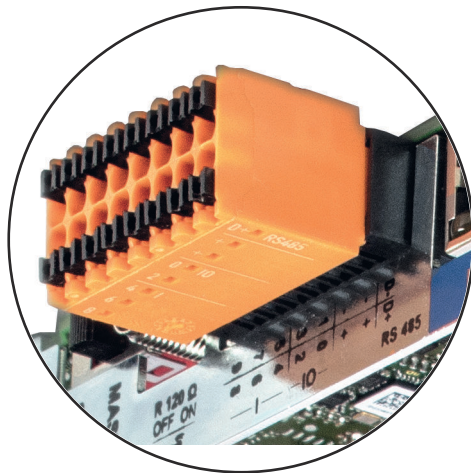


Αρ. Λειτουργία

- (1) Διακόπτης IP
για αλλαγή της διεύθυνσης IP:

Αρ.	Λειτουργία
A	<p>προεπιλεγμένη διεύθυνση IP και άνοιγμα του σημείου πρόσβασης WLAN</p> <p>Για την απευθείας σύνδεση με υπολογιστή μέσω LAN, το Fronius Datamanager 2.0 λειτουργεί με τη σταθερή διεύθυνση IP 169.254.0.180.</p> <p>Αν ο διακόπτης IP βρίσκεται στη θέση A, ανοίγει επιπλέον ένα σημείο πρόσβασης για μια απευθείας σύνδεσης WLAN με το Fronius Datamanager 2.0.</p> <p>Δεδομένα πρόσβασης σε αυτό το σημείο πρόσβασης: Όνομα δικτύου: FRONIUS_240.XXXXXX Κλειδί: 12345678</p> <p>ΣΗΜΑΝΤΙΚΟ! Για τις πρόσθετες κάρτες Fronius Datamanager 2.0 που αγοράστηκαν μετά τον Ιούνιο του 2024, εισαγάγετε τον ατομικό κωδικό πρόσβασης από την οθόνη του μετατροπέα.</p> <p>Η πρόσβαση στο Fronius Datamanager 2.0 είναι εφικτή:</p> <ul style="list-style-type: none"> - μέσω του ονόματος DNS http://datamanager - μέσω της διεύθυνσης IP 169.254.0.180 για τη διεπαφή LAN - μέσω της διεύθυνσης IP 192.168.250.181 για το σημείο πρόσβασης WLAN
B	<p>εκχωρημένη διεύθυνση IP</p> <p>Το Fronius Datamanager 2.0 λειτουργεί με μια εκχωρημένη διεύθυνση IP (δυναμική εργοστασιακή ρύθμιση) (DHCP)</p> <p>Η διεύθυνση IP μπορεί να ρυθμιστεί στην ιστοσελίδα του Fronius Datamanager 2.0</p> <p>Ο διακόπτης IP στις plug-in κάρτες Fronius Datamanager 2.0 βρίσκεται κάτω από τις λυχνίες LED και στο Fronius Datamanager Box 2.0 ξεχωριστά.</p>
(2)	<p>LED WLAN †</p> <ul style="list-style-type: none"> - Αναβοσβήνει πράσινη: Το Fronius Datamanager 2.0 βρίσκεται σε λειτουργία σέρβις (ο διακόπτης IP στην plug-in κάρτα Fronius Datamanager 2.0 βρίσκεται στη θέση A ή ενεργοποιήθηκε η λειτουργία σέρβις μέσω της οθόνης του μετατροπέα, το σημείο πρόσβασης WLAN είναι ανοικτό) - Ανάβει πράσινη: Όταν υπάρχει σύνδεση WLAN - Αναβοσβήνει εναλλάξ πράσινη/κόκκινη: Υπέρβαση της χρονικής διάρκειας κατά την οποία το σημείο πρόσβασης WLAN παραμένει ανοικτό μετά την ενεργοποίηση (1 ώρα) - Ανάβει κόκκινη: Όταν δεν υπάρχει σύνδεση WLAN - Αναβοσβήνει κόκκινη: Εσφαλμένη σύνδεση WLAN - Δεν ανάβει, όταν το Fronius Datamanager 2.0 βρίσκεται σε λειτουργία Slave
(3)	<p>LED σύνδεσης Solar.web Ⓜ</p> <ul style="list-style-type: none"> - Ανάβει πράσινη: Όταν υπάρχει σύνδεση με το Fronius Solar.web - Ανάβει κόκκινη: Όταν απαιτείται, αλλά δεν υπάρχει σύνδεση με το Fronius Solar.web. - Δεν ανάβει: Όταν δεν απαιτείται σύνδεση με το Fronius Solar.web

Αρ.	Λειτουργία	
(4)	LED τροφοδοσίας <ul style="list-style-type: none"> - Ανάβει πράσινη: Όταν η τροφοδοσία ρεύματος μέσω του Fronius Solar Net είναι επαρκής. Το Fronius Datamanager 2.0 είναι έτοιμο για λειτουργία. - Δεν ανάβει: Όταν η τροφοδοσία ρεύματος μέσω του Fronius Solar Net είναι ελλιπής ή ανύπαρκτη - απαιτείται εξωτερική τροφοδοσία ρεύματος ή όταν το Fronius Datamanager 2.0 βρίσκεται σε λειτουργία Slave - Αναβοσβήνει κόκκινη: Στη διάρκεια μιας διαδικασίας ενημέρωσης <p>ΣΗΜΑΝΤΙΚΟ! Στη διάρκεια μιας διαδικασίας ενημέρωσης μην διακόπτετε την τροφοδοσία ρεύματος.</p> <ul style="list-style-type: none"> - Ανάβει κόκκινη: Η διαδικασία ενημέρωσης απέτυχε 	✓
(5)	LED σύνδεσης <ul style="list-style-type: none"> - Ανάβει πράσινη: Όταν η σύνδεση εντός του Fronius Solar Net είναι σταθερή - Ανάβει κόκκινη: Όταν η σύνδεση εντός του Fronius Solar Net διακόπτεται - Δεν ανάβει, όταν το Fronius Datamanager 2.0 βρίσκεται σε λειτουργία Slave 	×
(6)	Σύνδεση LAN Διεπαφή Ethernet με μπλε χρωματική σήμανση για τη σύνδεση του καλωδίου Ethernet	
(7)	I/O Ψηφιακές είσοδοι και έξοδοι	



Ενσύρματο Modbus RTU 2 (RS485):

- D- Δεδομένα Modbus -
- D+ Δεδομένα Modbus +

Αρ. Λειτουργία

Εσωτ./εξωτ. τροφοδοσία

- GND

+ U_{int} / U_{ext}

Έξοδος εσωτερικής τάσης 10,8 V / 12,8 V

ή

είσοδος για εξωτερική τάση τροφοδοσίας

>12,8 - 24 V DC (+ 20 %)

10,8 V:

Fronius IG, Fronius IG Plus, Fronius IG Plus V,

Fronius IG Plus A, Fronius CL, Fronius CL USA,

Fronius IG 300 - 500

12, 8 V:

Fronius Galvo, Fronius Symo

Ψηφιακές εισόδοι: 0 - 3, 4 - 9

Στάθμη τάσης: low = από 0 V έως 1,8 V, high = από 3 V έως 24 V Dc (+ 20 %)

Ρεύμα εισόδου: ανάλογα με την τάση εισόδου, αντίσταση εισόδου = 46 kOhm

Ψηφιακές έξοδοι: 0 - 3

Δυνατότητα μεταγωγής σε περίπτωση τροφοδοσίας μέσω της plug-in κάρτας Fronius Datamanager 2.0: 3,2 W, 10,8 / 12,8 V συνολικά και για τις 4 ψηφιακές εξόδους

10,8 V:

Fronius IG, Fronius IG Plus, Fronius IG Plus V, Fronius IG Plus A,

Fronius CL, Fronius CL USA, Fronius IG 300 - 500

12, 8 V:

Fronius Galvo, Fronius Symo

Δυνατότητα μεταγωγής σε περίπτωση τροφοδοσίας μέσω εξωτερικού τροφοδοτικού με συνεχές ρεύμα DC από 12,8 έως 24 V (+ 20 %), συνδεδεμένο σε U_{int} / U_{ext} και GND: 1 A, 12,8 - 24 V DC (αναλόγως του εξωτερικού τροφοδοτικού) ανά ψηφιακή έξοδο

Η σύνδεση στις εισόδους/εξόδους πραγματοποιείται μέσω του παρεχόμενου θηλυκού βύσματος.

(8) Βάση κεραίας

για το βίδωμα της κεραίας WLAN ή του καλωδίου επιμήκυνσης κεραιών WLAN, αναλόγως του μετατροπέα

Αρ. Λειτουργία

- (9) **Διακόπτης τερματικού Modbus (για Modbus RTU)**
εσωτερική απόληξη διαύλου με αντίσταση 120 Ohm (ναι/όχι)

Διακόπτης στη θέση ON: Αντίσταση απόληξης 120 Ohm ενεργή
Διακόπτης στη θέση OFF: καμία αντίσταση απόληξης ενεργή



ΣΗΜΑΝΤΙΚΟ! Σε έναν δίαυλο RS485 η αντίσταση απόληξης πρέπει να είναι ενεργή στην πρώτη και στην τελευταία συσκευή.

- (10) **Fronius Solar Net – Διακόπτης Master / Slave**
για τη μετάβαση από λειτουργία Master σε λειτουργία Slave σε ένα Fronius Solar Net Ring

ΣΗΜΑΝΤΙΚΟ! Στη λειτουργία Slave όλες οι LED της plug-in κάρτας Fronius Datamanager 2.0 είναι σβηστές.

- (11) **Σύνδεση Solar Net IN**
Είσοδος Fronius Solar Net με κόκκινη χρωματική επισήμανση, για τη σύνδεση με άλλα εξαρτήματα DATCOM (π.χ. μετατροπείς, κάρτες αισθητήρων κτλ.)

Μόνο στο Fronius Datamanager 2.0 με λειτουργία Fronius Com Card!
(για τους μετατροπείς Fronius IG, Fronius IG Plus, Fronius IG Plus V, Fronius IG Plus A, Fronius CL, Fronius CL USA, Fronius IG 300 - 500)

- (12) **Σύνδεση Solar Net OUT**
Έξοδος Fronius Solar Net με κόκκινη χρωματική επισήμανση, για τη σύνδεση με άλλα εξαρτήματα DATCOM (π.χ. μετατροπείς, κάρτες αισθητήρων κτλ.)

Μόνο στο Fronius Datamanager Box 2.0!

- (13) **Σύνδεση εξωτερικής τροφοδοσίας ρεύματος**
για σύνδεση σε εξωτερική τροφοδοσία ρεύματος, όταν η τροφοδοσία ρεύματος εντός του Fronius Solar Net δεν επαρκεί (π.χ. όταν βρίσκονται υπερβολικά πολλά εξαρτήματα DATCOM στο Fronius Solar Net).

ΣΗΜΑΝΤΙΚΟ! Για την εξωτερική τροφοδοσία ρεύματος του Fronius Datamanager Box 2.0 πρέπει το τροφοδοτικό να διαθέτει διάταξη ασφαλούς απομόνωσης από τμήματα/εξαρτήματα από τα οποία διέρχεται τάση δικτύου (SELV ή Κατηγορία 2 για ΗΠΑ / Καναδά). Η ισχύς εξόδου του τροφοδοτικού επιτρέπεται να είναι έως 15 VA / 1,25 A.

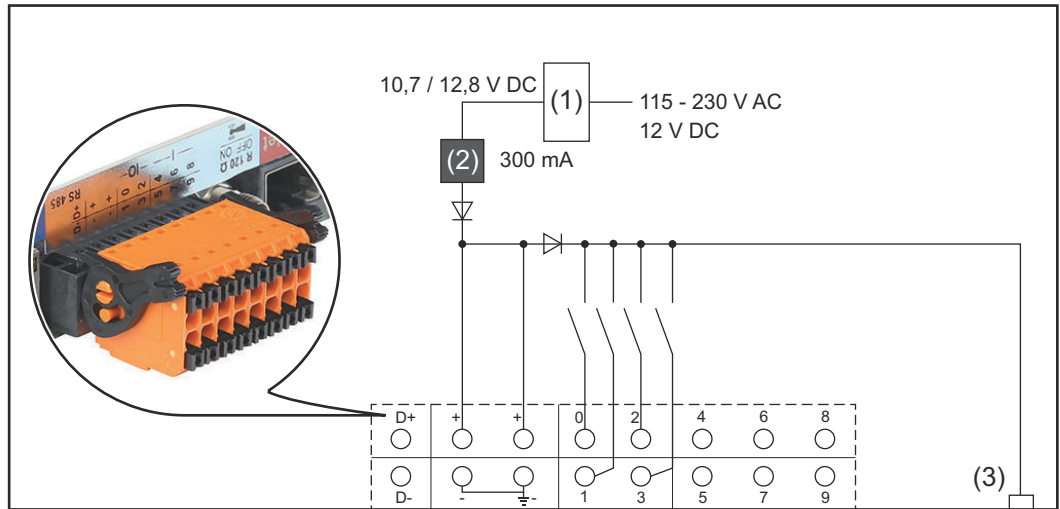
Όταν η τροφοδοσία ρεύματος είναι επαρκής, η λυχνία LED τροφοδοσίας (4) ανάβει πράσινη.

Για εξωτερική τροφοδοσία ρεύματος χρησιμοποιήστε αποκλειστικά το τροφοδοτικό Fronius!

Μόνο στο Fronius Datamanager Box 2.0!

Σχηματικό
διάγραμμα
σύνδεσης
εισόδων/εξόδων

Τροφοδοσία μέσω της plug-in κάρτας Fronius Datamanager 2.0:



- (1) Τροφοδοτικό
(μόνο στο Fronius Datamanager 2.0 με λειτουργία Fronius Com Card)
- (2) Περιορισμός ρεύματος
- (3) Σύνδεση Solar Net IN

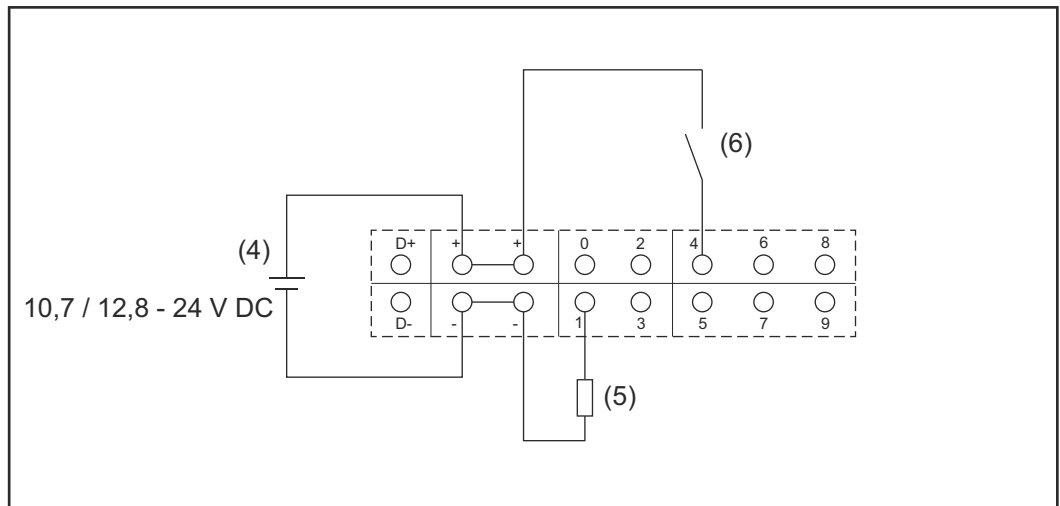
115 - 230 V AC:

Fronius IG, Fronius IG Plus, Fronius IG Plus V, Fronius IG Plus A, Fronius CL, Fronius CL USA, Fronius IG 300 - 500

12,8 V DC:

Fronius Galvo, Fronius Symo, Fronius Primo

Τροφοδοσία μέσω εξωτερικού τροφοδοτικού:



- (4) Εξωτερικό τροφοδοτικό
- (5) Φορτίο
- (6) Διακόπτης

Στην περίπτωση τροφοδοσίας μέσω εξωτερικού τροφοδοτικού, το εξωτερικό τροφοδοτικό πρέπει να είναι γαλβανικά απομονωμένο.

10,7 V DC:

Fronius IG, Fronius IG Plus, Fronius IG Plus V, Fronius IG Plus A, Fronius CL, Fronius CL USA, Fronius IG 300 - 500

12, 8 V DC:

Fronius Galvo, Fronius Symo, Fronius Primo

Τεχνικά χαρακτηριστικά

Τεχνικά χαρακτηριστικά	Χωρητικότητα μνήμης	έως 4096 ημέρες
	Τάση τροφοδοσίας με λειτουργία Fronius Com Card χωρίς λειτουργία Fronius Com Card	115 - 230 V AC 12 V DC
	Κατανάλωση ενέργειας	< 2 W
	Διαστάσεις	
	Plug-in κάρτα	132 x 103 x 22 mm 5,2 x 4,1 x 0,9"
	Box	190 x 114 x 53 mm 4,69 x 4,49 x 2,09"
	Τύπος προστασίας (Box)	IP 20
	Σύνδεση εξωτερικής τροφοδοσίας (Box)	12 V DC, έως 1 A, Κατηγορία 2
	Διατομή καλωδίου για σύνδεση εξωτερικής τροφοδοσίας (Box)	0,13 - 1,5 mm ² AWG 16 - 24 (ΗΠΑ / Καναδάς)
	Ethernet (LAN)	RJ 45, 100 Mbit
	WLAN	IEEE 802.11b/g/n Client
	RS 422 (Fronius Solar Net)	RJ 45
	Θερμοκρασία περιβάλλοντος	
	Plug-in κάρτα	-20 - +65 °C -4 - +149 °F
	Box	0 - 50 °C 32 - 122 °F
	Ισχύς Solar Net	περ. 3 W έως 3 εξαρτήματα DATCOM *
	Προδιαγραφές σύνδεσης I/O	
	Στάθμη τάσης ψηφιακών εισόδων	low = από 0 V έως 1,8 V high = από 3 V έως 24 V (+20 %)
	Ρεύματα εισόδου ψηφιακών εισόδων	ανάλογα με την τάση εισόδου, αντίσταση εισόδου = 46 kOhm
	Δυνατότητα μεταγωγής ψηφιακών εξόδων σε περίπτωση τροφοδοσίας μέσω της plug-in κάρτας Fronius Datamanager	3,2 W
	Fronius IG, Fronius IG Plus, Fronius IG Plus V, Fronius IG Plus A, Fronius CL, Fronius CL USA, Fronius IG 300 - 500	10,8 V

Fronius Galvo, Fronius Symo, Fronius Primo	12,8 V Συνολικά και για τις 4 ψηφιακές εξόδους (μείον τα άλλα μέρη του Solar Net)
Δυνατότητα μεταγωγής ψηφιακών εξόδων σε περίπτωση τροφοδοσίας μέσω εξωτερικού τροφοδοτικού με 10,7 έως 24 V DC	1 A, 10,7 - 24 V DC (αναλόγως του εξωτερικού τροφοδοτικού) ανά ψηφιακή έξοδο
Μέγ. επαγωγικά φορτία με δυνατότητα μεταγωγής στις ψηφιακές εξόδους	76 mJ (ανά έξοδο)
Modbus RTU	Ενσύρματο RS485 2
Εργοστασιακή ρύθμισης της διεπαφής RS485: Ταχύτητα Πλαίσιο δεδομένων	9600 baud 1 bit έναρξης 8 bit δεδομένων καμία ισοτιμία 1 bit διακοπής

- * Όταν η τροφοδοσία ρεύματος είναι επαρκής στο Fronius Solar Net, ανάβει σε κάθε εξάρτημα DATCOM η πράσινη LED.
Αν η πράσινη LED δεν ανάβει, συνδέστε στη σύνδεση τροφοδοτικού 12 V ενός εξωτερικού εξαρτήματος DATCOM το τροφοδοτικό που διατίθεται από τη Fronius.
Αν χρειάζεται, ελέγξτε τις συνδέσεις καλωδίου και τις συνδέσεις plug-in.

Παραδείγματα εξωτερικών εξαρτημάτων DATCOM: Fronius String Control, Fronius Sensor Box κτλ.

WLAN

WLAN	
Εύρος συχνότητας	2412-2462 MHz
Χρησιμοποιούμενα κανάλια / ισχύς	Κανάλι: 1-11 b,g,n HT20 Κανάλι: 3-9 HT40 <18 dBm
Διαμόρφωση	802.11b: DSSS (1Mbps DBPSK, 2Mbps DQPSK, 5.5/11Mbps CCK) 802.11g: OFDM (6/9Mbps BPSK, 12/18Mbps QPSK, 24/36Mbps 16-QAM, 48/54Mbps 64-QAM) 802.11n: OFDM (6.5 BPSK, QPSK, 16-QAM, 64-QAM)

Εγκατάσταση του Fronius Datamanager 2.0

Τοποθέτηση του Fronius Datamanager 2.0 στον μετατροπέα

Γενικά

Γενικά, η τοποθέτηση των plug-in καρτών στον μετατροπέα πρέπει να πραγματοποιηθεί σύμφωνα με τις οδηγίες χειρισμού του εκάστοτε μετατροπέα. Λαμβάνετε υπόψη σας τις υποδείξεις ασφαλείας και τις προειδοποιητικές υποδείξεις στις οδηγίες χειρισμού των μετατροπέων.

Ασφάλεια



ΚΙΝΔΥΝΟΣ!

Κίνδυνος λόγω τάσης δικτύου και τάσης DC των φ/β πλαισίων.

Κίνδυνος θανάτου από ηλεκτροπληξία.

- ▶ Η πρόσβαση στην περιοχή σύνδεσης επιτρέπεται μόνο σε ηλεκτρολόγους με σχετική επαγγελματική άδεια.
- ▶ Η αποσύνδεση της ξεχωριστής περιοχής των μονάδων ισχύος από την περιοχή σύνδεσης επιτρέπεται μόνο σε κατάσταση εκτός τάσης.
- ▶ Η πρόσβαση στην ξεχωριστή περιοχή των μονάδων ισχύος επιτρέπεται μόνο σε εκπαιδευμένο προσωπικό σέρβις της Fronius.
- ▶ Πριν από την εκτέλεση οποιασδήποτε εργασίας σύνδεσης, μεριμνήστε, ώστε η πλευρά AC και DC πριν από τον μετατροπέα να μην έχει τάση, π.χ.:
- ▶ Διακόψτε την τάση της αυτόματης ασφάλειας AC για τον μετατροπέα.
- ▶ Καλύψτε τα φ/β πλαίσια.
- ▶ Τηρείτε τους 5 κανόνες ασφαλείας!



ΚΙΝΔΥΝΟΣ!

Κίνδυνος από την παραμένουσα τάση των πυκνωτών.

Κίνδυνος θανάτου από ηλεκτροπληξία.

- ▶ Περιμένετε να ολοκληρωθεί ο χρόνος εκφόρτισης των πυκνωτών.

Κατά τη χρήση plug-in καρτών τηρείτε τις γενικές προδιαγραφές ηλεκτροστατικής εκφόρτισης (ESD).

Θέσεις εισαγωγής του Fronius Datamanager 2.0

Αναλόγως του μετατροπέα, η θέση εισαγωγής του Fronius Datamanager 2.0 είναι προκαθορισμένη:

Μετατροπέας	Θέση εισαγωγής
Fronius IG 15 - 60	Υποδοχή ENS *)
Fronius IG 300 - 500	Υποδοχή ENS *)
Fronius IG Plus, Fronius IG Plus V	τελευταία θέση δεξιά, εκτός αν υπάρχει plug-in κάρτα NL-MON
Fronius CL	τελευταία θέση δεξιά, εκτός αν υπάρχει plug-in κάρτα NL-MON
Fronius Galvo	οποιαδήποτε
Fronius Symo	οποιαδήποτε

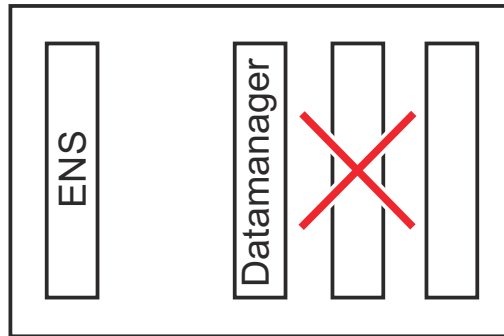
Μετατροπέας	Θέση εισαγωγής
Fronius Primo	οποιαδήποτε

- *) Αν στη θέση εισαγωγής ENS υπάρχει plug-in κάρτα ENS: Τοποθετήστε το Fronius Datamanager 2.0 στην επόμενη θέση εισαγωγής δεξιά, δίπλα στη θέση εισαγωγής ENS.

ΣΗΜΑΝΤΙΚΟ!

Η επόμενη θέση εισαγωγής πρέπει να παραμείνει ελεύθερη!

Σε καμία περίπτωση μην αφαιρέσετε plug-in κάρτα ENS που υπάρχει ήδη!



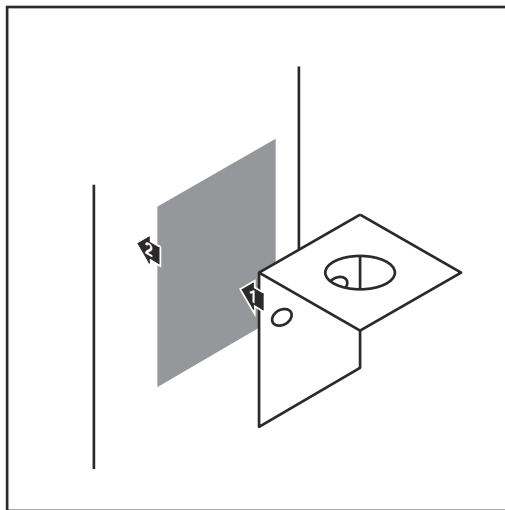
Συναρμολόγηση και σύνδεση κεραίας WLAN

Γενικά

Ανάλογα με τον μετατροπέα, η κεραία WLAN πρέπει να τοποθετηθεί στον μετατροπέα ή να συναρμολογηθεί στην εξωτερική πλευρά του μετατροπέα.

ΣΗΜΑΝΤΙΚΟ! Ανοίξτε τον εκάστοτε μετατροπέα μόνο σύμφωνα με τις οδηγίες χειρισμού του! Λάβετε υπόψη τις προδιαγραφές ασφαλείας!

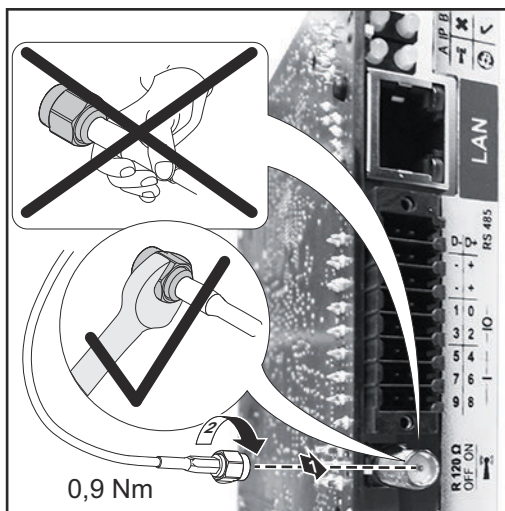
Fronius IG, Fronius IG Plus, Fronius IG Plus V, Fronius CL: Συναρμολόγηση και σύνδεση κεραίας



- 1 Χρησιμοποιώντας την κολλητική ταινία διπλής όψης, κολλήστε τη γωνία στερέωσης εξωτερικά στο περίβλημα του μετατροπέα ή στο περιβάλλον του μετατροπέα ακολουθώντας το καλώδιο της κεραίας.

ΣΗΜΑΝΤΙΚΟ! Η μέγιστη συγκολλητική ικανότητα της διπλής συγκολλητικής ταινίας επιτυγχάνεται μετά από 24 ώρες.

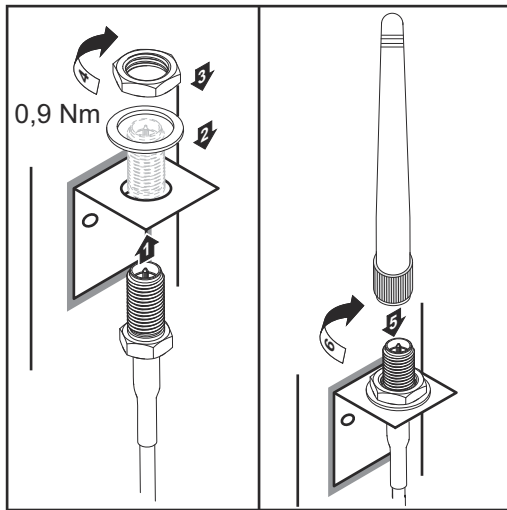
ΣΗΜΑΝΤΙΚΟ! Η γωνία στερέωσης δεν επιτρέπεται να βιδωθεί στο περίβλημα του μετατροπέα. Μπορεί, ωστόσο, να βιδωθεί στο περιβάλλον του μετατροπέα. Οι κατάλληλες βίδες δεν περιλαμβάνονται στο πακέτο παράδοσης και πρέπει να τις επιλέξει ο ίδιος ο εγκαταστάτης.



- 2 Συνδέστε το καλώδιο κεραίας στη βάση κεραίας της plug-in κάρτας Fronius Datamanager 2.0.
- 3 Οδηγήστε το καλώδιο κεραίας διαμέσου του ανοίγματος DATCOM του μετατροπέα προς τα έξω.
- 4 Αν είναι εφικτό, στερεώστε το καλώδιο στο ανακουφιστικό καταπόνησης.
- 5 Κλείστε ή στεγανοποιήστε το άνοιγμα DATCOM σύμφωνα με τις οδηγίες χειρισμού του μετατροπέα.

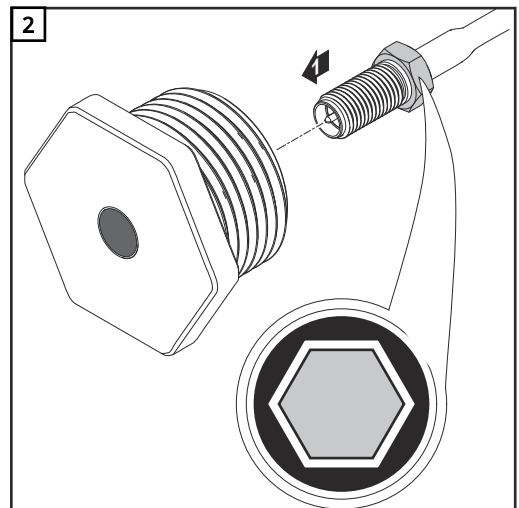
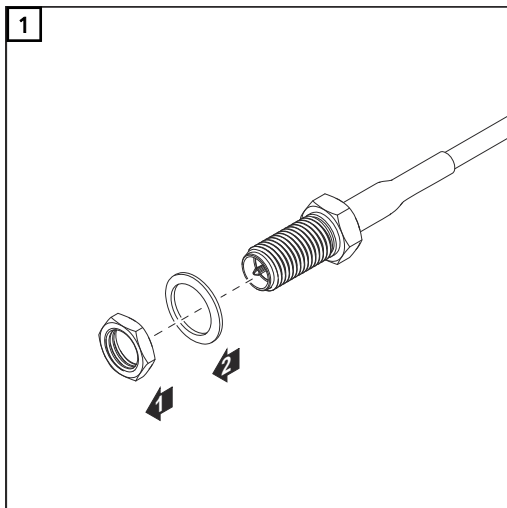


- 6** Αφαιρέστε το εξαγωγικό παξιμάδι και τη ροδέλα από το εξωτερικό σπείρωμα του καλωδίου κεραίας.



- 7** Οδηγήστε το καλώδιο κεραίας διαμέσου του ανοίγματος της γωνίας στερέωσης.
- 8** Τοποθετήστε τη ροδέλα και βιδώστε το εξαγωγικό παξιμάδι.
- 9** Βιδώστε την κεραία.

Fronius IG USA,
Fronius IG Plus
USA, Fronius IG
Plus V USA:
Συναρμολόγηση
και σύνδεση
κεραίας

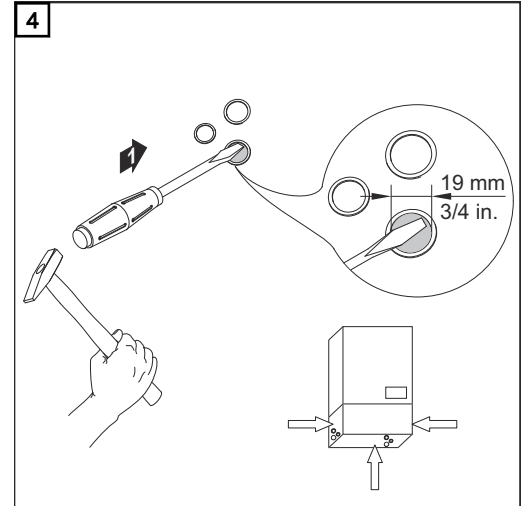
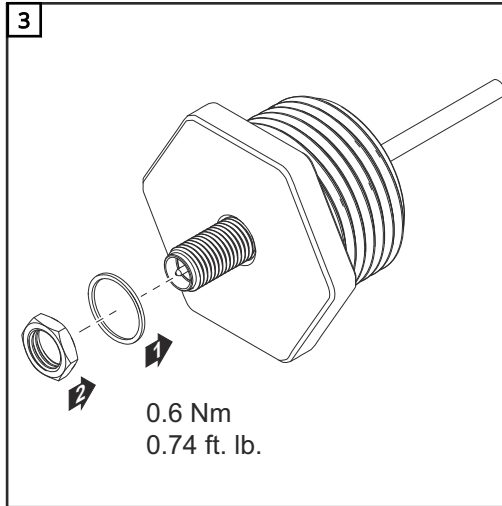


⚠ ΠΡΟΣΟΧΗ!

Κίνδυνος βραχυκυκλώματος λόγω σπασμένων μεταλλικών κομματιών από προκαθορισμένο σημείο θραύσης.

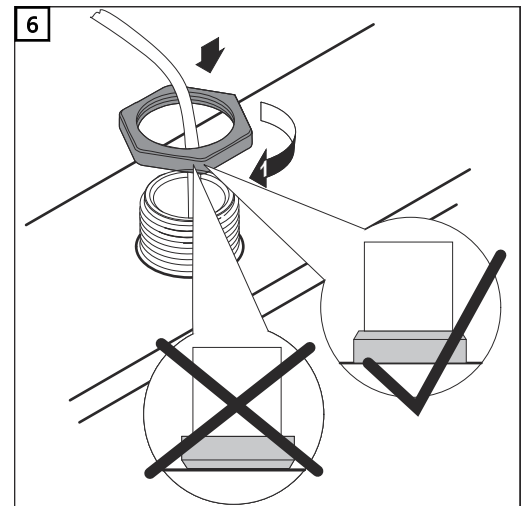
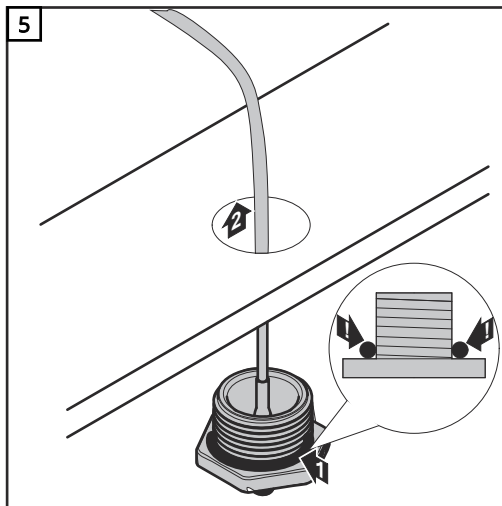
Τυχόν σπασμένα μεταλλικά κομμάτια στον μετατροπέα μπορεί να προκαλέσουν βραχυκυκλώματα σε περίπτωση που ο μετατροπέας βρίσκεται υπό τάση. Κατά τη θραύση των προκαθορισμένων σημείων θραύσης, φροντίστε

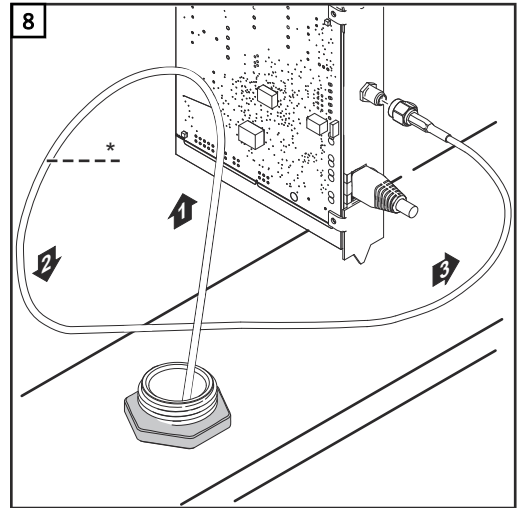
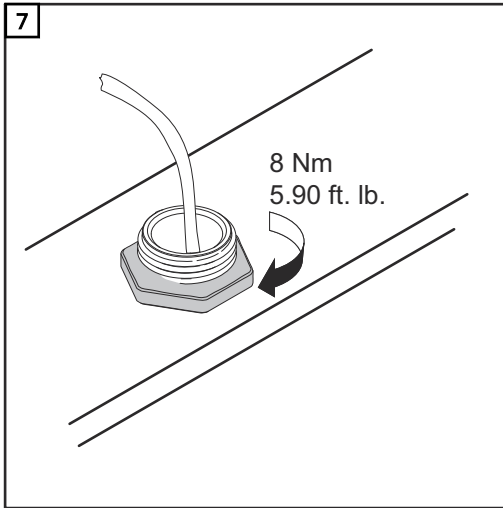
- ▶ να μην πέσουν σπασμένα μεταλλικά κομμάτια στον μετατροπέα,
- ▶ να αφαιρέσετε αμέσως τυχόν μεταλλικά κομμάτια που έχουν πέσει στο μετατροπέα.



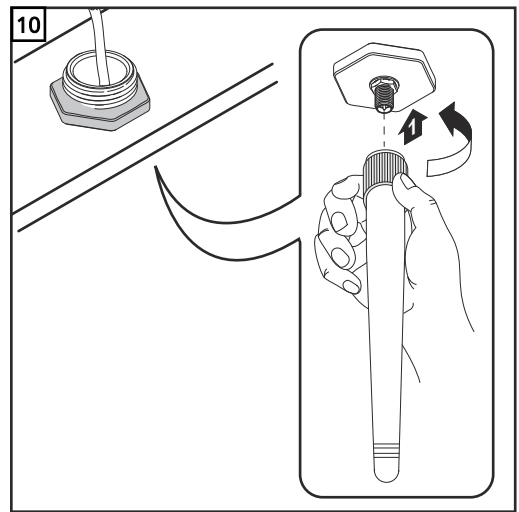
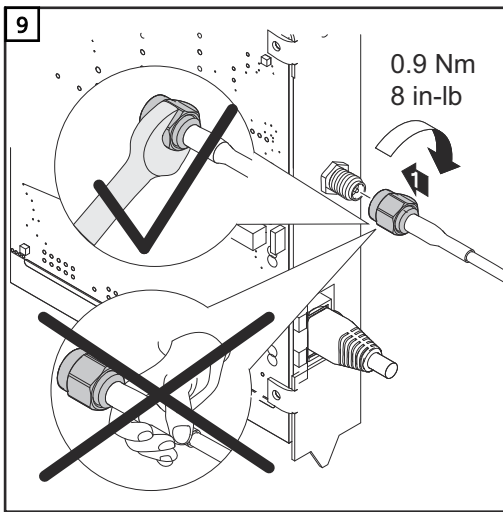
ΥΠΟΔΕΙΞΗ!

Προκειμένου να διασφαλιστεί η στεγανότητα κατά τη χρήση της βιδωτής σύνδεσης της κεραίας στο περίβλημα του μετατροπέα, πρέπει να έχει τοποθετηθεί στη βιδωτή σύνδεση της κεραίας ο στεγανοποιητικός δακτύλιος.





* Ακτίνα κάμψης του καλωδίου κεραίας;
τουλάχιστον 25,4 mm / 1"



Εγκατάσταση του Fronius Datamanager 2.0 στο Fronius Solar Net

Ασφάλεια

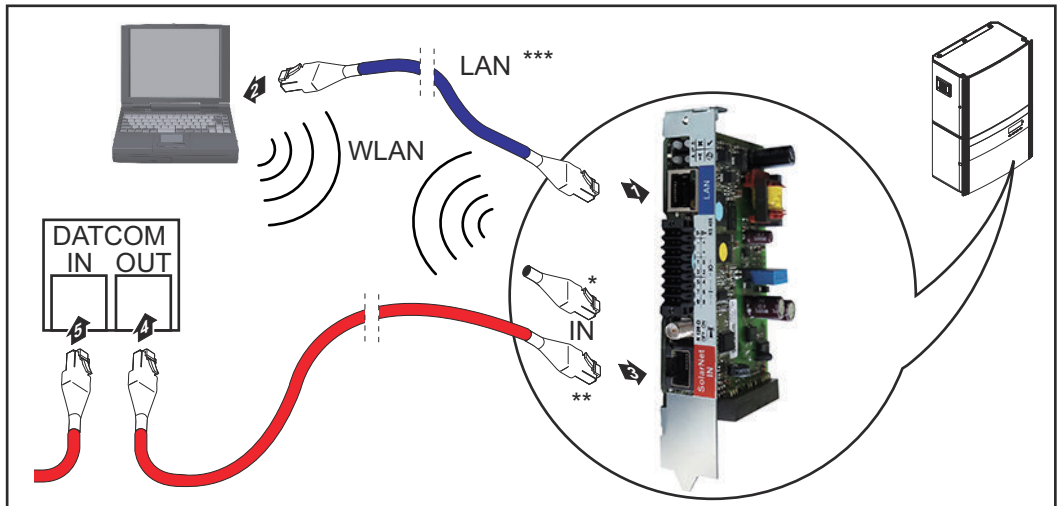
ΠΡΟΣΟΧΗ!

Κίνδυνος σοβαρών υλικών ζημιών στα εξαρτήματα DATCOM ή στον σταθερό / φορητό υπολογιστή εξαιτίας εσφαλμένης σύνδεσης καλωδίου Ethernet ή Solar Net στο Fronius Datamanager 2.0

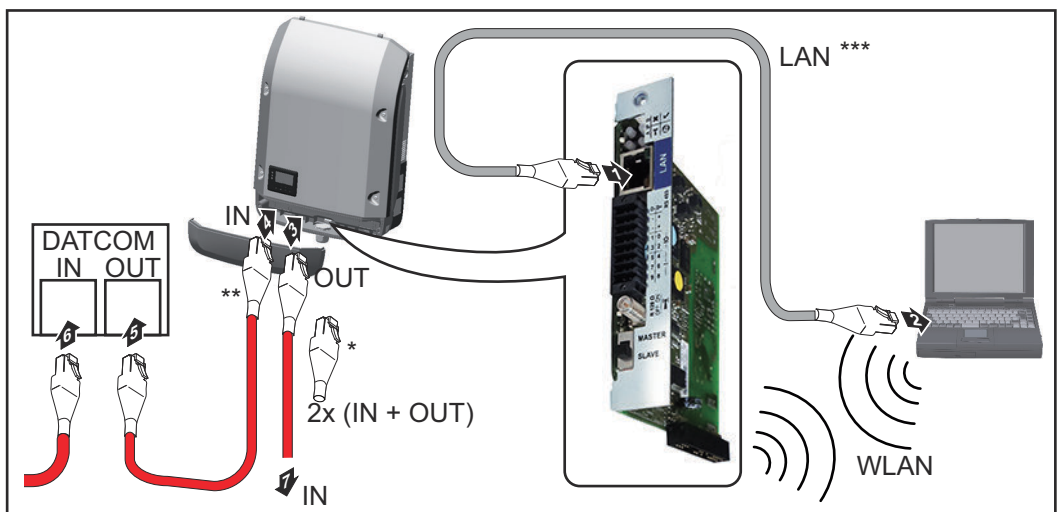
- ▶ Συνδέστε το καλώδιο Ethernet αποκλειστικά στη σύνδεση LAN (μπλε χρωματική σήμανση).
- ▶ Συνδέστε το καλώδιο Solar Net αποκλειστικά στη σύνδεση Solar Net IN (κόκκινη χρωματική σήμανση).

Εγκατάσταση μετατροπέα με Fronius Datamanager 2.0 στο Fronius Solar Net

Fronius IG, Fronius IG Plus, Fronius IG Plus V, Fronius IG Plus A, Fronius CL, Fronius CL USA, Fronius IG 300 - 500:



Fronius Galvo, Fronius Symo, Fronius Primo:



- * Τερματικό βύσμα Fronius Solar Net, όταν συνδέεται με υπολογιστή μόνο ένας μετατροπέας με Fronius Datamanager 2.0
- ** Καλώδιο Fronius Solar Net, όταν ένας μετατροπέας με Fronius Datamanager 2.0 συνδέεται με υπολογιστή και άλλα εξαρτήματα DATCOM
- *** Το καλώδιο Ethernet δεν περιλαμβάνεται στο πακέτο παράδοσης του Fronius Datamanager 2.0 / Fronius Datamanager Box 2.0

Σύνδεση μεταξύ Datamanager 2.0 και υπολογιστή μέσω LAN ή WLAN

- 1 Τοποθετήστε το καλώδιο Ethernet στο μετατροπέα όπως ένα καλώδιο επικοινωνίας δεδομένων, σύμφωνα με τις οδηγίες χειρισμού του μετατροπέα.
- 2 Συνδέστε το καλώδιο Ethernet στη σύνδεση LAN.
- 3 Συνδέστε το καλώδιο Ethernet στον σταθερό / φορητό υπολογιστή ή σε κατάλληλη σύνδεση δικτύου.
- 4 Όταν συνδέεται μόνο ένας μετατροπέας με Fronius Datamanager 2.0 με έναν υπολογιστή:

στα Fronius IG, Fronius IG Plus, Fronius IG Plus V, Fronius IG Plus A, Fronius CL, Fronius CL USA, Fronius IG 300 - 500:
συνδέστε το τερματικό βύσμα Fronius Solar Net στη σύνδεση Solar Net IN

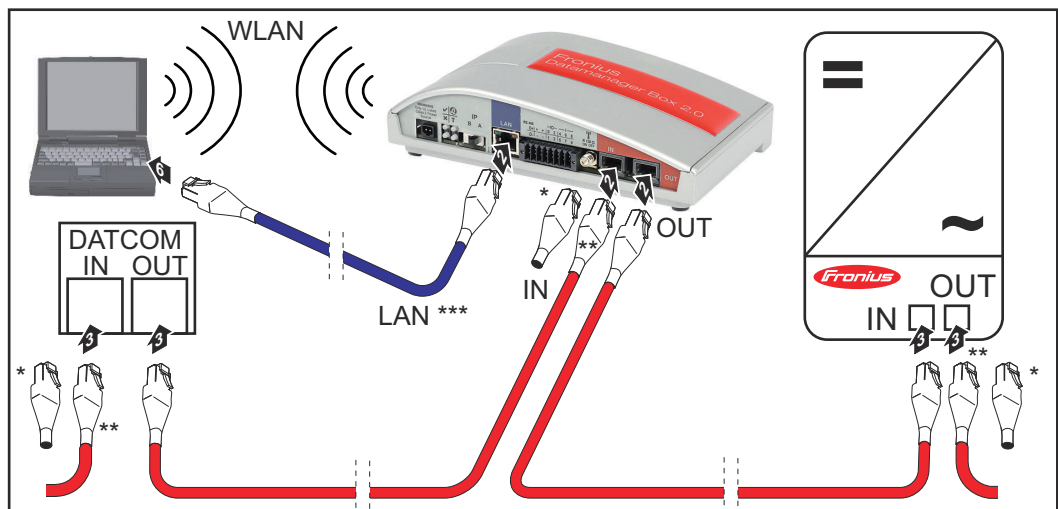
στα Fronius Galvo, Fronius Symo, Fronius Primo:
συνδέστε από ένα τερματικό βύσμα Fronius Solar Net στις συνδέσεις Solar Net IN και Solar Net OUT

Όταν εκτός από το μετατροπέα με Fronius Datamanager 2.0 ακολουθούν και άλλα εξαρτήματα DATCOM στο δίκτυο:
συνδέστε το καλώδιο Fronius Solar Net στη σύνδεση Solar Net IN του Fronius Datamanager 2.0

- 5 Συνδέστε μεταξύ τους με καλώδιο και τα υπόλοιπα εξαρτήματα DATCOM

ΣΗΜΑΝΤΙΚΟ! Στην ελεύθερη σύνδεση IN του τελευταίου εξαρτήματος DATCOM πρέπει να συνδεθεί ένα τερματικό βύσμα Fronius Solar Net.

Εγκατάσταση του
Fronius
Datamanager Box
2.0 στο Fronius
Solar Net



- * Τερματικό βύσμα Fronius Solar Net στο τελευταίο εξάρτημα DATCOM
- ** Καλώδιο Fronius Solar Net, όταν ένα Fronius Datamanager Box 2.0 συνδέεται με υπολογιστή και άλλα εξαρτήματα DATCOM

*** Το καλώδιο Ethernet δεν περιλαμβάνεται στο πακέτο παράδοσης του Fronius Datamanager 2.0 / Fronius Datamanager Box 2.0

Σύνδεση μεταξύ Datamanager 2.0 και υπολογιστή μέσω LAN ή WLAN

- 1 Συνδέστε το καλώδιο Ethernet στη σύνδεση LAN.
- 2 Συνδέστε το καλώδιο Ethernet στον σταθερό / φορητό υπολογιστή ή σε κατάλληλη σύνδεση δικτύου.
- 3 Συνδέστε το καλώδιο Fronius Solar Net στη σύνδεση Solar Net OUT του Fronius Datamanager Box 2.0.
- 4 Συνδέστε το καλώδιο Fronius Solar Net στη σύνδεση Solar Net IN του μετατροπέα σύμφωνα με τις οδηγίες χειρισμού του μετατροπέα.
- 5 Συνδέστε μεταξύ τους με καλώδιο και τα υπόλοιπα εξαρτήματα DATCOM

ΣΗΜΑΝΤΙΚΟ! Σε κάθε ελεύθερη σύνδεση IN ή OUT των τελευταίων εξαρτημάτων DATCOM πρέπει να συνδεθεί ένα τερματικό βύσμα Fronius Solar Net.

Καλωδίωση Fronius Solar Net

Μέρη του Fronius Solar Net Οι μετατροπείς με Fronius Datamanager ή Fronius Com Card, τα εξαρτήματα DATCOM με εξωτερικό περίβλημα ή άλλα εξαρτήματα DATCOM θα ονομάζονται εφεξής μέρη του Fronius Solar Net.

Καλωδίωση των μερών του Fronius Solar Net Η σύνδεση δεδομένων των μερών του Fronius Solar Net πραγματοποιείται μέσω σύνδεσης 1:1 με 8-πολικά καλώδια δεδομένων και βύσματα RJ-45. Το συνολικό μήκος αγωγών σε ένα Fronius Solar Net Ring επιτρέπεται να είναι 1000 m κατά μέγιστο.

Προϋποθέσεις για το καλώδιο δεδομένων Solar Net Για την καλωδίωση των μερών του Fronius Solar Net επιτρέπεται η χρήση αποκλειστικά θωρακισμένων καλωδίων CAT5 (νέων) και CAT5e (παλιών) κατά τα πρότυπα ISO 11801 και EN50173.








ΣΗΜΑΝΤΙΚΟ! Δεν επιτρέπεται η χρήση καλωδίων U/UTP κατά ISO/IEC-11801!


Επιτρεπόμενα καλώδια:

- S/STP
- F/STP
- S/FTP
- F/FTP
- SF/FTP
- S/UTP
- F/UTP
- U/FTP
- U/STP

Στην περίπτωση αυτή, η θωράκιση πρέπει να πρεσαριστεί σε ένα θωρακισμένο βύσμα εγκεκριμένο για CAT5.

Επειδή οι αγωγοί στα καλώδια Ethernet είναι συνεστραμμένοι, προσέξτε τη σωστή κατανομή των συνεστραμμένων ζευγών αγωγών σύμφωνα με την καλωδίωση κατά το πρότυπο TIA/EIA-568B:

Επαφή Fronius Solar Net	Αρ. Ζεύγους	Χρώμα	
1 +12 V	3		λευκό / πορτοκαλί διαγράμμιση
2 GND	3		πορτοκαλί / λευκή διαγράμμιση ή πορτοκαλί
3 TX+ IN, RX+ OUT	2		λευκό / πράσινη διαγράμμιση
4 RX+ IN, TX+ OUT	1		μπλε / λευκή διαγράμμιση ή μπλε
5 RX- IN, TX- OUT	1		λευκό / μπλε διαγράμμιση
6 TX- IN, RX- OUT	2		πράσινο / λευκή διαγράμμιση ή πράσινο
7 GND	4		λευκό / καφέ διαγράμμιση

Επαφή Fronius Solar Net	Αρ. ζεύγους	Χρώμα
8 +12 V	4	 καφέ / λευκή διαγράμμιση ή καφέ

Καλωδίωση κατά TIA/EIA-568B

- Προσέξτε τη σωστή αντιστοίχιση των αγωγών.
- Στην περίπτωση αυτόνομης γείωσης (π.χ. σε καταναμητές) προσέξτε η θωράκιση να είναι γειωμένη μόνο στη μία πλευρά του καλωδίου.

Γενικώς, τηρείτε τα παρακάτω πρότυπα για τη δομημένη καλωδίωση:

- για την Ευρώπη, το πρότυπο EN50173-1
- διεθνώς, το πρότυπο ISO/IEC 11801:2002.
- για τη Βόρεια Αμερική, το πρότυπο TIA/EIA 568

Ισχύουν οι κανόνες εφαρμογής για χάλκινα καλώδια.

Έτοιμα καλώδια δεδομένων

Στη Fronius διατίθενται τα παρακάτω έτοιμα καλώδια δεδομένων:

- Καλώδιο CAT5 1 m ... 43,0004,2435
- Καλώδιο CAT5 20 m ... 43,0004,2434
- Καλώδιο CAT5 60 m ... 43,0004,2436

Τα αναφερόμενα καλώδια είναι 8-πολικά καλώδια δικτύου LAN 1:1, θωρακισμένα και συνεστραμμένα, συμπεριλαμβανομένων των βυσμάτων RJ45.

ΣΗΜΑΝΤΙΚΟ! Τα καλώδια δεδομένων δεν είναι ανθεκτικά στην υπεριώδη ακτινοβολία. Σε περίπτωση τοποθέτησης σε εξωτερικούς χώρους, προστατέψτε τα καλώδια δεδομένων από την ηλιακή ακτινοβολία.

Εγκατάσταση του Fronius Datamanager 2.0 - Επισκόπηση

Ασφάλεια

ΚΙΝΔΥΝΟΣ!

Κίνδυνος από λανθασμένο χειρισμό.

Ενδέχεται να προκληθούν σοβαρές σωματικές βλάβες και υλικές ζημιές.

- ▶ Χρησιμοποιήστε τις περιγραφόμενες λειτουργίες μόνο εφόσον έχετε μελετήσει και κατανοήσει πλήρως τις παρούσες οδηγίες χειρισμού.
- ▶ Χρησιμοποιήστε τις περιγραφόμενες λειτουργίες μόνο εφόσον έχετε διαβάσει και κατανοήσει πλήρως τις οδηγίες χειρισμού των εξαρτημάτων του συστήματος, και ειδικά τις προδιαγραφές ασφαλείας!

Η εγκατάσταση του Fronius Datamanager 2.0 προϋποθέτει γνώσεις τεχνολογίας δικτύων.

Αρχική εκκίνηση μέσω προγράμματος περιήγησης Web

Με την εφαρμογή Fronius Solar.start, η αρχική εκκίνηση του Fronius Datamanager 2.0 διευκολύνεται σημαντικά. Η εφαρμογή Fronius Solar.start είναι διαθέσιμη στο εκάστοτε κατάστημα εφαρμογών (App Store).



Για την αρχική εκκίνηση του Fronius Datamanager 2.0

- χρειάζεται είτε να είναι εγκατεστημένη στον μετατροπέα η plug-in κάρτα Fronius Datamanager 2.0, είτε
- ένα Fronius Datamanager Box 2.0 να βρίσκεται στο Fronius Solar Net Ring.

ΣΗΜΑΝΤΙΚΟ! Για τη δημιουργία σύνδεσης στο Fronius Datamanager 2.0 πρέπει η εκάστοτε τερματική συσκευή (π.χ. φορητός υπολογιστής, tablet κ.λπ.) να είναι ρυθμισμένη ως εξής:

- Η επιλογή "Αυτόματη λήψη διεύθυνσης IP (DHCP)" πρέπει να είναι ενεργοποιημένη.

ΚΙΝΔΥΝΟΣ!

Κίνδυνος λόγω τάσης δικτύου και τάσης DC των φ/β πλαισίων.

Κίνδυνος θανάτου από ηλεκτροπληξία.

- ▶ Πριν από το άνοιγμα του μετατροπέα περιμένετε να ολοκληρωθεί ο χρόνος εκφόρτισης των πυκνωτών.
- ▶ Ανοίξτε τον μετατροπέα μόνο σύμφωνα με τις οδηγίες χειρισμού του.
- ▶ Λαμβάνετε υπόψη και τηρείτε τις προδιαγραφές ασφαλείας και τις υποδείξεις ασφαλείας που αναφέρονται στις οδηγίες χειρισμού του μετατροπέα.

1 Καλωδιώστε τον μετατροπέα με το Fronius Datamanager 2.0 ή το Fronius Datamanager Box 2.0 στο Fronius Solar Net.

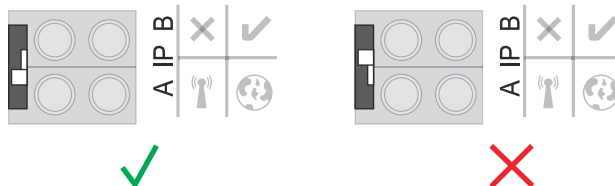
ΣΗΜΑΝΤΙΚΟ! Οι μετατροπείς Fronius IG, Fronius IG Plus, Fronius IG Plus V, Fronius IG Plus A, Fronius CL, Fronius CL USA και Fronius IG 300-500 πρέπει πάντα να βρίσκονται στην αρχή ή στο τέλος του Fronius Solar Net Ring.

2] Μόνο στον Fronius Galvo / Fronius Symo / Fronius Primo και στην περίπτωση δικτύωσης περισσότερων μετατροπέων στο Fronius Solar Net:
Ρυθμίστε σωστά τον διακόπτη Master / Slave του Fronius Solar Net στην plug-in κάρτα Fronius Datamanager 2.0

- ένας μετατροπέας με Fronius Datamanager 2.0 = Master
- όλοι οι υπόλοιποι μετατροπείς με Fronius Datamanager 2.0 = Slave (οι LED στις plug-in κάρτες Fronius Datamanager 2.0 είναι σβηστές)

3] Ρυθμίστε τη συσκευή στη λειτουργία σέρβις
Μετατροπέας με plug-in κάρτα Fronius Datamanager 2.0:

- Μετακινήστε τον διακόπτη IP στην plug-in κάρτα Fronius Datamanager 2.0 στη θέση A



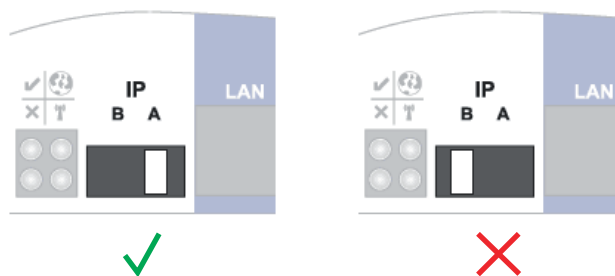
ή

- Ενεργοποιήστε το WLAN Access Point μέσω του μενού ρυθμίσεων (Setup) του μετατροπέα (η εκτέλεση αυτής της λειτουργίας εξαρτάται από το λογισμικό του μετατροπέα).



Fronius Datamanager Box 2.0:

- Μετακινήστε τον διακόπτη IP στο Fronius Datamanager Box 2.0 στη θέση A.



Ο μετατροπέας / Το Fronius Datamanager Box 2.0 δημιουργεί το WLAN Access Point. Το WLAN Access Point παραμένει ανοικτό για 1 ώρα.

4 Συνδέστε την τερματική συσκευή με το WLAN Access Point.

SSID = FRONIUS_240.xxxxx (5-8 χαρακτήρες)

- Αναζητήστε ένα δίκτυο με όνομα "FRONIUS_240.xxxxx"
- Δημιουργήστε σύνδεση με αυτό το δίκτυο
- Εισαγάγετε τον κωδικό πρόσβασης από την οθόνη του μετατροπέα

(ή συνδέστε την τερματική συσκευή και τον μετατροπέα μέσω καλωδίου Ethernet)

5 Στο πρόγραμμα περιήγησης πληκτρολογήστε:

<http://datamanager>

ή

192.168.250.181 (διεύθυνση IP για σύνδεση WLAN)

ή

169.254.0.180 (διεύθυνση IP για σύνδεση LAN).

Εμφανίζεται η αρχική σελίδα του Βοηθού αρχικής εγκατάστασης.



Ο Βοηθός τεχνικού προορίζεται για τον εγκαταστάτη και περιλαμβάνει ρυθμίσεις που υπόκεινται σε συγκεκριμένα πρότυπα.

Αν εκτελέσετε τον Βοηθό τεχνικού, σημειώστε οπωσδήποτε τον κωδικό πρόσβασης σέρβις που σας εκχωρήθηκε. Αυτός ο κωδικός πρόσβασης σέρβις είναι απαραίτητος για τη ρύθμιση των στοιχείων μενού Editor παρόχου ενέργειας και Μετρητές.

Αν δεν εκτελέσετε τον Βοηθό τεχνικού, δεν θα οριστεί καμία προεπιλογή σχετικά με τη μείωση ισχύος.

Η εκτέλεση του Βοηθού Fronius Solar.web είναι υποχρεωτική!

6 Κατά περίπτωση, εκτελέστε τον Βοηθό τεχνικού και ακολουθήστε τις οδηγίες.

7 Εκτελέστε τον Βοηθό Solar.web και ακολουθήστε τις οδηγίες.

Εμφανίζεται η αρχική σελίδα του Fronius Solarweb

ή

η ιστοσελίδα του Fronius Datamanager 2.0.

Δημιουργία σύνδεσης με το Fronius Datamanager 2.0

Σύνδεση με το Fronius Datamanager 2.0 μέσω προγράμματος περιήγησης Web

Γενικά

Η σύνδεση με το Fronius Datamanager 2.0 μέσω προγράμματος περιήγησης Web ενδείκνυται κυρίως για την προβολή των τρεχουσών τιμών από πολλούς χρήστες υπολογιστή σε ένα LAN (π.χ. εταιρικά δίκτυα, σχολεία κτλ.).

Στην ιστοσελίδα του Fronius Datamanager 2.0 είναι δυνατή π.χ. η προβολή συνολικών και ημερησίων αποδόσεων ή η σύγκριση μετατροπένων.

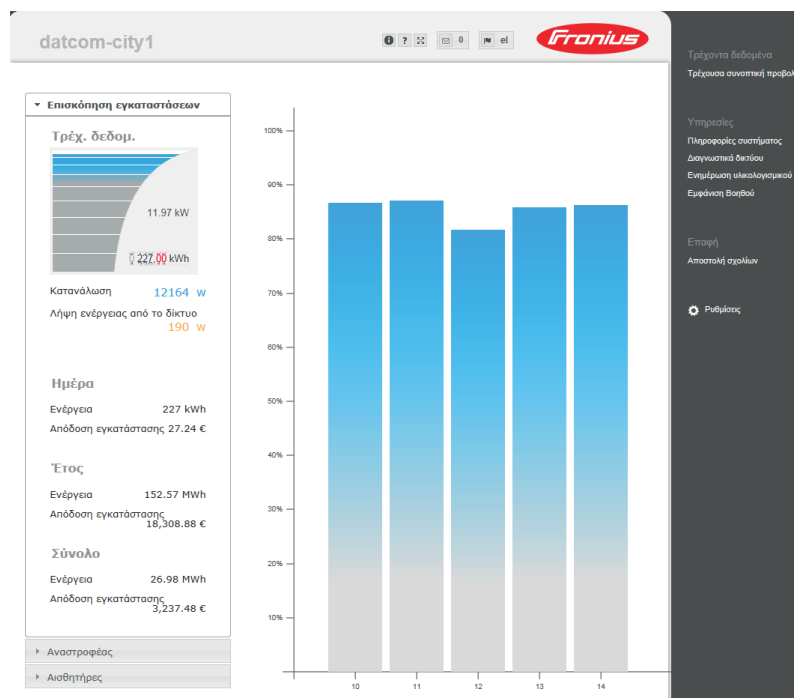
Προϋποθέσεις

- Τουλάχιστον σύνδεση LAN ή WLAN
- Πρόγραμμα περιήγησης Web (π.χ. Microsoft Internet Explorer IE 9.0 ή μεταγενέστερη έκδοση, Firefox 4, Google Chrome 27.0 κτλ.)
- Σταθερός / φορητός υπολογιστής στο ίδιο τμήμα δικτύου με το Fronius Datamanager 2.0

Δημιουργία σύνδεσης με το Fronius Datamanager 2.0 μέσω προγράμματος περιήγησης Web

- 1 Άνοιγμα προγράμματος περιήγησης Web
- 2 Στο πεδίο διεύθυνσης πληκτρολογήστε τη διεύθυνση IP ή το όνομα κεντρικού υπολογιστή και το όνομα τομέα του Fronius Datamanager 2.0.

Εμφανίζεται η ιστοσελίδα του Fronius Datamanager 2.0.



Σύνδεση με το Fronius Datamanager 2.0 μέσω Internet και Fronius Solar.web

Γενικά Η σύνδεση με το Fronius Datamanager 2.0 μέσω Internet και Fronius Solar.web επιτρέπει την προβολή δεδομένων αρχείου και τρεχόντων δεδομένων μιας φωτοβολταϊκής εγκατάστασης μέσω Internet από οποιοδήποτε γεωγραφικό σημείο σε όλο τον κόσμο, όπου υπάρχει πρόσβαση στο Internet. Επίσης, παρέχεται η δυνατότητα εκχώρησης δικαιωμάτων επισκέπτη σε άλλους χρήστες για την προβολή των δεδομένων της φωτοβολταϊκής εγκατάστασης, καθώς και τη σύγκριση περισσότερων εγκαταστάσεων μεταξύ τους.

Περιγραφή λειτουργίας Το Fronius Datamanager 2.0 είναι συνδεδεμένο στο Internet (π.χ. μέσω δρομολογητή DSL). Το Fronius Datamanager 2.0 πραγματοποιεί τακτικά είσοδο στο Fronius Solar.web και αποστέλλει καθημερινά τα αποθηκευμένα δεδομένα. Το Fronius Solar.web μπορεί να επικοινωνεί με το Fronius Datamanager, π.χ. για τη προβολή τρεχόντων δεδομένων.

Προϋποθέσεις

- Πρόσβαση στο Internet
- Πρόγραμμα περιήγησης Web

ΣΗΜΑΝΤΙΚΟ! Το Fronius Datamanager 2.0 δεν μπορεί να συνδεθεί μόνο του στο Internet. Σε μια σύνδεση DSL, πρέπει ένας δρομολογητής να δημιουργήσει τη σύνδεση στο Internet.

- Εγγραφή της φωτοβολταϊκής εγκατάστασης στο Fronius Solar.web.
- Για την προβολή τρεχόντων δεδομένων στο Fronius Solar.web πρέπει στο Fronius Datamanager 2.0 να είναι ενεργοποιημένη η δυνατότητα επιλογής «Ναι» στην περιοχή «Αποστολή τρεχόντων δεδομένων στο Solar.web».
- Για την προβολή δεδομένων αρχείου στο Fronius Solar.web, πρέπει στο Fronius Datamanager 2.0 να είναι ενεργοποιημένη η δυνατότητα επιλογής «καθημερινά» ή «κάθε μία ώρα» στην περιοχή «Αποστολή δεδομένων αρχείου στο Solar.web».

Προβολή δεδομένων από το Fronius Datamanager 2.0 μέσω Internet και Fronius Solar.web

Για την προβολή τρεχόντων δεδομένων και δεδομένων αρχείου από το Fronius Datamanager 2.0 μέσω του Fronius Solar.web:

1 Κάντε έναρξη του Fronius Solar.web: <http://www.solarweb.com>

Περισσότερες πληροφορίες για το Fronius Solar.web θα βρείτε στην online Βοήθεια.

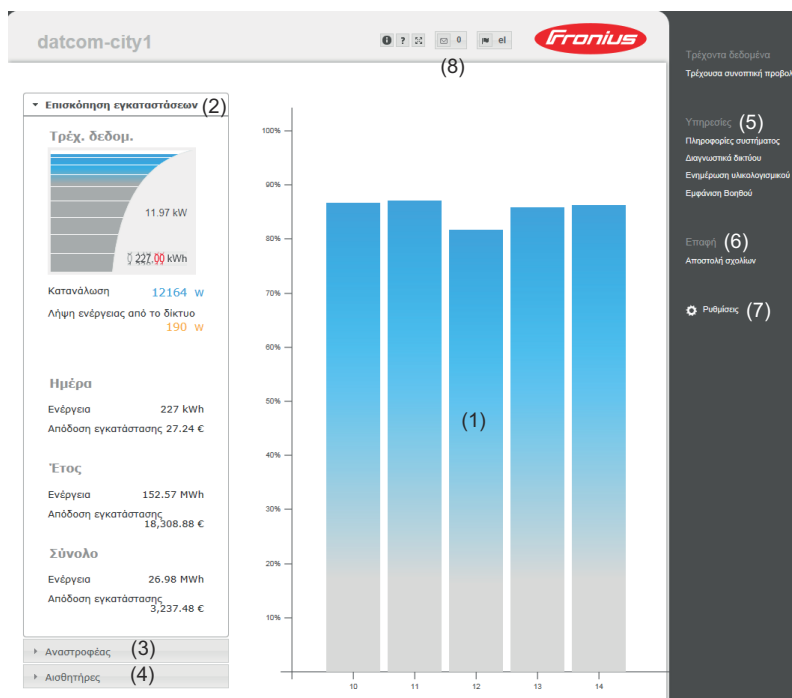
Τρέχοντα δεδομένα, υπηρεσίες και ρυθμίσεις στο Fronius Datamanager 2.0

Η ιστοσελίδα του Fronius Datamanager 2.0

Ιστοσελίδα του Fronius Datamanager 2.0 - Επισκόπηση

Στην ιστοσελίδα του Fronius Datamanager 2.0 εμφανίζονται τα παρακάτω δεδομένα:

- (1) Τρέχουσα συγκριτική προβολή όλων των μετατροπέων στο Fronius Solar Net Ring
- (2) Επισκόπηση εγκαταστάσεων: Τώρα / Ημέρα / Έτος / Σύνολο
- (3) Μετατροπέας
- (4) Αισθητήρες
- (5) Υπηρεσίες
Πληροφορίες συστήματος, Διαγνωστικά δικτύου, Ενημέρωση υλικολογισμικού, Άνοιγμα βοηθού
- (6) Επικοινωνία
Αποστολή σχολίων
- (7) Το μενού "Ρυθμίσεις"
- (8) Περισσότερες δυνατότητες ρύθμισης



Σύνδεση

Οι δυνατότητες ρύθμισης στην ιστοσελίδα του Fronius Datamanager 2.0 εξαρτώνται από τα δικαιώματα του χρήστη (βλ. κεφάλαιο [Ρυθμίσεις - Κωδικοί πρόσβασης](#) σελίδα 61).

Για τη σύνδεση απαιτείται το όνομα χρήστη και ο κωδικός πρόσβασης:

- 1 Επιλέξτε χρήστη για τη σύνδεση.
- 2 Εισαγάγετε τον κωδικό πρόσβασης για τον επιλεγμένο χρήστη.
- 3 Κάντε κλικ στο κουμπί Σύνδεση.

Ο χρήστης συνδέθηκε.

Επαναφορά κωδικού πρόσβασης

Μέσω της λειτουργίας **Ξεχάσατε τον κωδικό πρόσβασης**; στο παράθυρο σύνδεσης, μπορείτε να επαναφέρετε τον κωδικό πρόσβασης για τον επιλεγμένο χρήστη.

Ζητήστε κωδικό ξεκλειδώματος και αποθηκεύστε τον νέο κωδικό πρόσβασης:

- 1 Επιλέξτε τον χρήστη για τον οποίο θα γίνει επαναφορά του κωδικού πρόσβασης.
- 2 Σημειώστε τον (6ψήφιο) κωδικό Challenge και το αναγνωριστικό Datalogger (βρίσκονται κάτω από το σύμβολο, ⓘ βλ. κεφάλαιο [Περισσότερες δυνατότητες ρύθμισης](#) σελίδα 53).
- 3 Επικοινωνήστε με το τμήμα τεχνικής υποστήριξης Fronius και κοινοποιήστε τους τον κωδικό Challenge καθώς και το αναγνωριστικό Datalogger.
- 4 Εισαγάγετε στο πεδίο εισαγωγής Κωδικός τον κωδικό ξεκλειδώματος που θα λάβετε από το τμήμα τεχνικής υποστήριξης Fronius.
- 5 Εισαγάγετε έναν νέο κωδικό πρόσβασης στα πεδία εισαγωγής Κωδικός πρόσβασης και Επανάληψη κωδικού πρόσβασης.
- 6 Κάντε κλικ στο κουμπί Αποθήκευση.

Ο νέος κωδικός πρόσβασης αποθηκεύτηκε.

Μενού "Ρυθμίσεις"

Κάνοντας κλικ στο στοιχείο "Ρυθμίσεις" ανοίγει στην ιστοσελίδα του Fronius Datamanager 2.0 το μενού "Ρυθμίσεις". Στο μενού "Ρυθμίσεις" γίνεται η διαμόρφωση του Fronius Datamanager 2.0.

ΓΕΝΙΚΑ *

ΚΩΔΙΚΟΙ ΠΡΟΣΒΑΣΗΣ
ΔΙΚΤΥΟ
FRONIUS SOLAR.WEB
ΑΚΡΟΔΕΚΤΕΣ GPIO
ΔΙΑΧΕΙΡΙΣΗ ΦΟΡΤΙΟΥ
PUSH SERVICE (ΥΠΗΡΕΣΙΑ ΓΝΩΣΤΟΠΟΙΗΣΕΩΝ)
MODBUS
ΜΕΤΑΤΡΟΠΕΙΣ
FRONIUS SENSOR CARDS
ΜΕΤΡΗΤΕΣ **
EDITOR ΠΑΡΟΧΟΥ ΕΝΕΡΓΕΙΑΣ **

Στοιχεία μενού στο μενού "Ρυθμίσεις"

Ρύθμιση και προβολή των στοιχείων μενού γενικά

- 1 Δημιουργία σύνδεσης με το Fronius Datamanager 2.0
- 2 Κάντε κλικ στο στοιχείο **Ρυθμίσεις**
- 3 Σύνδεση με όνομα χρήστη (admin ή σέρβις) (βλ. κεφάλαιο [Σύνδεση](#) σελίδα 51)
- 4 Κάντε κλικ στο στοιχείο μενού που θέλετε
Το στοιχείο μενού ανοίγει.
- 5 Δείτε το στοιχείο μενού ή επεξεργαστείτε το αναλόγως.
- 6 Κάντε κλικ στο κουμπί εκτέλεσης (π.χ. Αποθήκευση, Συγχρονισμός κτλ.), εφόσον είναι διαθέσιμο

Τα τροποποιημένα δεδομένα αποθηκεύονται.


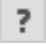


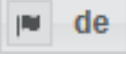
* επιλεγμένο στοιχείο μενού

** Τα στοιχεία μενού "Μετρητές" και "Editor παρόχου ενέργειας" προστατεύονται με τον κωδικό πρόσβασης σέρβις.

**Περισσότερες
δυνατότητες
ρύθμισης**

Στην ιστοσελίδα του Fronius Datamanager 2.0, επάνω δεξιά θα βρείτε περισσότερες δυνατότητες ρύθμισης:



	Πληροφορίες συστήματος: Αναγνωριστικό Datalogger, έκδοση λογισμικού, αναζήτηση ενημέρωσης firmware, σύνδεση Solar Net, σύνδεση Solar.web
	Βοήθεια: - Οδηγίες χειρισμού - Λογισμικό - Fronius Solar-Channel
	Επέκταση περιεχομένου: Η περιοχή του μενού «Τρέχοντα δεδομένα / Ρυθμίσεις» αποκρύπτεται
 0	Εμφάνιση ειδοποιήσεων
 de	Γλώσσα: Για τη ρύθμιση της γλώσσας

Η ιστοσελίδα του Fronius Datamanager 2.0 εμφανίζεται είτε στη γλώσσα του υπάρχοντος προγράμματος περιήγησης είτε στην πιο πρόσφατη επιλεγμένη γλώσσα.

Τρέχοντα δεδομένα στο Fronius Datamanager 2.0

Τρέχουσα συγκριτική προβολή

Στην τρέχουσα συγκριτική προβολή συγκρίνονται μεταξύ τους περισσότεροι μετατροπείς μιας φωτοβολταϊκής εγκατάστασης.

Η τρέχουσα ισχύς AC των μετατροπέων εμφανίζεται με τη μορφή μπάρας σε διάγραμμα ως ποσοστιαία τιμή της ισχύος του φ/β πλαισίου που είναι συνδεδεμένο στον εκάστοτε μετατροπέα. Για κάθε μετατροπέα εμφανίζεται μία μπάρα. Το χρώμα της μπάρας υποδεικνύει το εύρος ισχύος των μετατροπέων:

- μπλε: η ισχύς του μετατροπέα αντιστοιχεί στη μέση ισχύ όλων των μετατροπέων
- κίτρινο: η ισχύς του μετατροπέα αποκλίνει ελαφρώς από τη μέση ισχύ όλων των μετατροπέων (50 - 90 % από τον μέσο όρο)
- κόκκινο: η ισχύς του μετατροπέα αποκλίνει έντονα από τη μέση ισχύ όλων των μετατροπέων ή παρουσιάζεται σφάλμα στον μετατροπέα (< 50 % από τον μέσο όρο)

Επισκόπηση εγκαταστάσεων

Η Επισκόπηση εγκαταστάσεων περιλαμβάνει:

- τα τρέχοντα δεδομένα ισχύος μιας φωτοβολταϊκής εγκατάστασης
- τις ενεργές συσκευές
- την παραγόμενη ενέργεια ανά ημέρα, ανά έτος και συνολικά
- την παραγωγή ανά ημέρα, ανά έτος και συνολικά

Οι τιμές για την κατανάλωση και την τροφοδότηση δικτύου εμφανίζονται μόνο όταν στον μετατροπέα διαμορφώνεται ένας μετρητής και όταν ο μετρητής αποστέλλει έγκυρα δεδομένα.

Προβολή μετατροπέων / αισθητήρων

Προβολή «Μετατροπείς»

Στην προβολή «Μετατροπείς» εμφανίζονται όλοι οι μετατροπείς που βρίσκονται στο σύστημα.

Κάνοντας κλικ σε έναν μετατροπέα ή στην αντίστοιχη μπάρα στη συγκριτική προβολή, εμφανίζονται τα τρέχοντα δεδομένα του μετατροπέα.

Προβολή «Αισθητήρες»

Στην προβολή «Αισθητήρες» εμφανίζονται όλα τα στοιχεία Sensor Card / Box που βρίσκονται στο σύστημα.

Υπηρεσίες - Πληροφορίες συστήματος

Πληροφορίες συστήματος

Η σελίδα πληροφοριών συστήματος περιλαμβάνει διάφορες πληροφορίες για το σύστημα.

Επιπλέον παρέχονται τα εξής κουμπιά:

- Κουμπί Επανεκκίνηση Datalogger' για την επανεκκίνηση του Datamanager/της επιτήρησης εγκατάστασης
- Κουμπί Επαναφορά εργοστασιακών ρυθμίσεων με τις εξής δυνατότητες επιλογής:
 - Όλες οι ρυθμίσεις εκτός από το δίκτυο για την επαναφορά του Datamanager (επιτήρηση εγκατάστασης) στις εργοστασιακές ρυθμίσεις.
Οι ρυθμίσεις δικτύου και όλα τα στοιχεία που προστατεύονται μέσω του κωδικού χρήστη Service User (Editor παρόχου ενέργειας, ρυθμίσεις μετρητή και κωδικός πρόσβασης σέρβις) διατηρούνται.
 - Όλες οι ρυθμίσεις για την επαναφορά του Datamanager (επιτήρηση εγκατάστασης) και των ρυθμίσεων δικτύου στις εργοστασιακές ρυθμίσεις.
Όλα τα στοιχεία που προστατεύονται μέσω του κωδικού Service User (Editor παρόχου ενέργειας, ρυθμίσεις μετρητή και κωδικός πρόσβασης σέρβις) διατηρούνται.

ΣΗΜΑΝΤΙΚΟ! Αν γίνει επαναφορά των εργοστασιακών ρυθμίσεων του Datamanager (επιτήρηση εγκατάστασης), πρέπει να ελέγξετε τις ρυθμίσεις ημερομηνίας και ώρας.

Υπηρεσίες - Διαγνωστικά δικτύου

Διαγνωστικά δικτύου

Στην ενότητα "Υπηρεσίες/Διαγνωστικά δικτύου" βρίσκονται οι λειτουργίες που βοηθούν στη διάγνωση και στην αντιμετώπιση προβλημάτων δικτύου. Είναι δυνατή η εκτέλεση εντολών ping και traceroute.

Εντολή ping

Με την εντολή ping μπορεί να εξακριβωθεί αν ένας κεντρικός υπολογιστής είναι προσβάσιμος και πόσος χρόνος απαιτείται για τη μεταφορά δεδομένων.

Αποστολή εντολής ping:

- 1 Στο πεδίο **Κεντρικός υπολογιστής** πληκτρολογήστε ένα όνομα κεντρικού υπολογιστή ή μια διεύθυνση IP.
- 2 Κάντε κλικ στο κουμπί **ping**.
 - Η εντολή ping αποστέλλεται.
 - Εμφανίζονται τα προσδιορισμένα δεδομένα.

Εντολή traceroute

Με την εντολή traceroute μπορεί να εξακριβωθεί μέσω ποιων ενδιάμεσων σταθμών μεταφέρονται τα δεδομένα στον κεντρικό υπολογιστή.

Αποστολή εντολής traceroute:

- 1 Στο πεδίο **Κεντρικός υπολογιστής** πληκτρολογήστε ένα όνομα κεντρικού υπολογιστή ή μια διεύθυνση IP.
- 2 Κάντε κλικ στο κουμπί **traceroute**.
 - Η εντολή traceroute αποστέλλεται.
 - Εμφανίζονται τα προσδιορισμένα δεδομένα.

Υπηρεσίες - Ενημέρωση υλικολογισμικού

Γενικά

Στην περιοχή «Υπηρεσίες / Ενημέρωση υλικολογισμικού» μπορείτε να ενημερώσετε το firmware του Datamanager. Η ενημέρωση firmware μπορεί να εκτελεστεί μέσω LAN ή Web.

Αυτόματη αναζήτηση ενημερώσεων

ΣΗΜΑΝΤΙΚΟ! Για την αυτόματη αναζήτηση ενημερώσεων απαιτείται σύνδεση στο Internet.

Αν η δυνατότητα επιλογής **Αυτόματη αναζήτηση ενημερώσεων** είναι ενεργοποιημένη, το Datamanager εκτελεί μία φορά καθημερινά αυτόματη αναζήτηση για ενημερώσεις. Αν υπάρχουν διαθέσιμες νέες ενημερώσεις, αυτές εμφανίζονται με τη μορφή ειδοποίησης στην περιοχή περισσότερων δυνατοτήτων ρύθμισης της ιστοσελίδας.

Χειροκίνητη αναζήτηση ενημερώσεων

Αν η δυνατότητα επιλογής **Αυτόματη αναζήτηση ενημερώσεων** είναι απενεργοποιημένη, δεν εκτελείται αυτόματη αναζήτηση για ενημερώσεις.

- 1 Για να αναζητήσετε ενημερώσεις χειροκίνητα, πατήστε το κουμπί **Έλεγχος τώρα**.
-

Εκτέλεση ενημέρωσης firmware μέσω Web

- 1 Μέσω προγράμματος περιήγησης Web ανοίξτε την ιστοσελίδα του Datamanager.

- 2 Στην ενότητα "Υπηρεσίες" επιλέξτε "Firmware update".

- 3 Επιλέξτε **Update via Web** (Ενημέρωση μέσω Web).

- 4 Κάντε κλικ στο κουμπί **Εκτέλεση ενημέρωσης**.

Εμφανίζεται η ερώτηση ασφαλείας για την ενημέρωση.

- 5 Κάντε κλικ στο κουμπί **Ναι**.

Η ενημέρωση εκτελείται, και η πρόοδος εμφανίζεται σε μορφή μπάρας και ως ποσοστιαία τιμή.

- 6 Μετά την επιτυχή εκτέλεση της ενημέρωσης κάντε κλικ στο κουμπί **αποδοχής/ αποθήκευσης** .

Αν η σύνδεση στο διακομιστή αποτύχει:

- Απενεργοποιήστε το τείχος προστασίας όσο διαρκεί η ενημέρωση.
- Δοκιμάστε ξανά.

ΣΗΜΑΝΤΙΚΟ!

Αν για τη σύνδεση στο Internet χρησιμοποιείται διακομιστής μεσολάβησης:

- ▶ Πρέπει να είναι ενεργοποιημένη η δυνατότητα επιλογής **Χρήση διακομιστή μεσολάβησης για ενημέρωση μέσω Web**.
 - ▶ Πρέπει να καταχωρίσετε τα απαιτούμενα δεδομένα.
-

**Εκτέλεση
ενημέρωσης
firmware μέσω
LAN**

- 1** Δημιουργήστε τη σύνδεση LAN μεταξύ σταθερού/φορητού υπολογιστή και Datamanager.
- 2** Κατεβάστε την πιο πρόσφατη έκδοση του firmware από την ιστοσελίδα της Fronius.
- 3** Εκτελέστε στον σταθερό/φορητό υπολογιστή το αρχείο ενημέρωσης που κατεβάσατε.

Εκτελείται εκκίνηση ενός διακομιστή Web, από τον οποίο το Datamanager κατεβάζει τα απαραίτητα αρχεία.

- 4** Μέσω προγράμματος περιήγησης Web ανοίξτε την ιστοσελίδα του Datamanager.
- 5** Στην ενότητα Υπηρεσίες επιλέξτε **Firmware update**.
- 6** Επιλέξτε **Ενημέρωση μέσω LAN**.
- 7** Πληκτρολογήστε τη διεύθυνση IP του σταθερού/φορητού υπολογιστή.
- 8** Κάντε κλικ στο κουμπί **Εκτέλεση ενημέρωσης**.

Εμφανίζεται η ερώτηση ασφαλείας για την ενημέρωση.

- 9** Κάντε κλικ στο κουμπί **Ναι**.

Η ενημέρωση εκτελείται, και η πρόοδος εμφανίζεται σε μορφή μπάρας και ως ποσοστιαία τιμή.

- 10** Μετά την επιτυχή εκτέλεση της ενημέρωσης κάντε κλικ στο κουμπί **αποδοχής/ αποθήκευσης** .

Η ενημέρωση ολοκληρώνεται, μόλις η λυχνία LED τροφοδοσίας ανάψει πάλι πράσινη.

Αν η σύνδεση στο διακομιστή αποτύχει:

- Απενεργοποιήστε το τείχος προστασίας όσο διαρκεί η ενημέρωση.
- Δοκιμάστε ξανά.

Υπηρεσίες - Εμφάνιση Βοηθού

Εμφάνιση Βοηθού

Στην ενότητα Εμφάνιση Βοηθού μπορείτε να εμφανίσετε και να εκτελέσετε εκ νέου τον Βοηθό του Solar.web και τον Βοηθό τεχνικού.

Ρυθμίσεις - Γενικά

Γενικά

Για τον υπολογισμό της απόδοσης, στην ενότητα "Αμοιβή" μπορείτε να καταχωρίσετε τον συντελεστή αμοιβής ανά kWh, τη νομισματική μονάδα και το κόστος λήψης από το δίκτυο ανά kWh. Η απόδοση εμφανίζεται στην τρέχουσα συνοπτική προβολή.

Στην ενότητα "Ωρα συστήματος" μπορείτε να καταχωρίσετε την ημερομηνία, την ώρα και τα λεπτά.

Πατήστε το κουμπί **Συγχρονισμός**, ώστε η ώρα που εμφανίζεται στα πεδία καταχώρισης της ιστοσελίδας του Datamanager να ρυθμιστεί με βάση την ώρα του λειτουργικού συστήματος του υπολογιστή.

Για την αποθήκευση της ώρας πατήστε το κουμπί **Αποδοχή/Αποθήκευση**. .

Στην ενότητα "Ρυθμίσεις ζωνών ώρας" μπορείτε να ρυθμίσετε τη γεωγραφική περιοχή και τον συγκεκριμένο τόπο για τη ζώνη ώρας.

Τα πεδία με * πρέπει να συμπληρωθούν υποχρεωτικά.

Ρυθμίσεις - Κωδικοί πρόσβασης

Γενικά

Μέσω της εκχώρησης κωδικών πρόσβασης ρυθμίζεται η πρόσβαση στο Fronius Datamanager 2.0.

Διατίθενται 3 διαφορετικοί τύποι κωδικών πρόσβασης:

- Κωδικός πρόσβασης διαχειριστή
 - Κωδικός πρόσβασης σέρβις
 - Κωδικός πρόσβασης χρήστη
-

Κωδικοί πρόσβασης

Κωδικός πρόσβασης διαχειριστή όνομα χρήστη = admin

Με τον κωδικό πρόσβασης διαχειριστή που ορίζεται κατά τη θέση σε λειτουργία ο χρήστης έχει δικαιώματα ανάγνωσης και δικαιώματα ρύθμισης. Ο χρήστης μπορεί να ανοίξει το στοιχείο μενού **Ρυθμίσεις** και μπορεί να εκτελέσει όλες τις ρυθμίσεις εκτός από εκείνες στα πεδία **Editor παρόχου ενέργειας** και **Μετρητής**.

Αν έχει οριστεί κωδικός πρόσβασης διαχειριστή, ο χρήστης πρέπει να πληκτρολογήσει όνομα χρήστη και κωδικό πρόσβασης, αν θέλει να ανοίξει το στοιχείο μενού "Ρυθμίσεις".

Κωδικός πρόσβασης σέρβις όνομα χρήστη = service

Ο κωδικός πρόσβασης σέρβις εκχωρείται συνήθως από τον Βοηθό αρχικής εγκατάστασης, από τον τεχνικό σέρβις ή τον εγκαταστάτη και επιτρέπει την πρόσβαση στις ειδικές παραμέτρους της εγκατάστασης. Ο κωδικός πρόσβασης σέρβις είναι απαραίτητος για την εκτέλεση ρυθμίσεων στα πεδία **Μετρητής** και **Editor παρόχου ενέργειας**. Αν δεν έχει εκχωρηθεί κωδικός πρόσβασης σέρβις, δεν είναι δυνατή η πρόσβαση στα στοιχεία μενού **Μετρητής** και **Editor παρόχου ενέργειας**.

Κωδικός πρόσβασης χρήστη

Μετά την ενεργοποίηση του πεδίου επιλογής **Αποθήκευση τοπικής σελίδας εγκατάστασης** εμφανίζεται ο κωδικός πρόσβασης χρήστη, όνομα χρήστη = user.

Αν εκχωρηθεί κωδικός πρόσβασης χρήστη, ο χρήστης έχει μόνο δικαιώματα ανάγνωσης. Ο χρήστης δεν μπορεί να ανοίξει το στοιχείο μενού **Ρυθμίσεις**.


Αν έχει εκχωρηθεί κωδικός πρόσβασης χρήστη, ο χρήστης πρέπει σε κάθε σύνδεση να πληκτρολογεί το όνομα χρήστη και τον κωδικό πρόσβασης.

Ρυθμίσεις - Δίκτυο

Internet μέσω WLAN



Εμφανίζονται τα δίκτυα που εντοπίστηκαν.

Με κλικ στο κουμπί ανανέωσης  εκτελείται εκ νέου αναζήτηση για διαθέσιμα δίκτυα WLAN.

Μπορείτε να προσθέσετε κρυφά δίκτυα μέσω του μενού **Ρυθμίσεις WLAN > Προσθήκη WLAN**.

Κουμπί Δημιουργία - Για την αποθήκευση ενός επιλεγμένου δικτύου WLAN. Με κλικ σε αυτό το κουμπί ανοίγει το παράθυρο **Σύνδεση WLAN**.

Κουμπί Διαγραφή - Για τη διαγραφή ενός αποθηκευμένου δικτύου WLAN.

Κουμπί Διαμόρφωση IP WLAN - Με κλικ σε αυτό το κουμπί ανοίγει το παράθυρο **Διαμόρφωση IP** με τις ίδιες δυνατότητες ρύθμισης όπως και στην περίπτωση μιας σύνδεσης LAN.

Κουμπί Σύνδεση μέσω WPS - για τη σύνδεση στο WLAN μέσω WPS χωρίς κωδικό πρόσβασης WLAN:

1. Ενεργοποιήστε το WPS στον δρομολογητή WLAN (βλ. τεκμηρίωση του δρομολογητή WLAN)
2. Κάντε κλικ στο κουμπί **Σύνδεση μέσω WPS**
3. Η σύνδεση WLAN δημιουργείται αυτόματα.

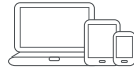
Internet μέσω LAN



Δυνατότητες ρύθμισης:

- **Λήψη διεύθυνσης - στατική**
Ο χρήστης εισάγει μια σταθερή **διεύθυνση IP** για το Fronius Datamanager (επιτήρηση εγκατάστασης) και ορίζει μη αυτόματα τη **μάσκα υποδικτύου**, τη διεύθυνση **Gateway** και τη διεύθυνση **διακομιστή DNS** (από την εταιρεία παροχής).
- **Λήψη διεύθυνσης - δυναμική**
Το Datamanager (επιτήρηση εγκατάστασης) λαμβάνει τη διεύθυνση IP από έναν διακομιστή DHCP (DHCP = Dynamic Host Configuration Protocol). Ο διακομιστής DHCP πρέπει να είναι διαμορφωμένος με τέτοιο τρόπο, ώστε στο Datamanager (επιτήρηση εγκατάστασης) να αντιστοιχίζεται πάντα η ίδια διεύθυνση IP. Έτσι, ο χρήστης θα γνωρίζει πάντα μέσω ποιας διεύθυνσης IP επιτρέπεται η πρόσβαση στο Datamanager (επιτήρηση εγκατάστασης). Αν ο διακομιστής DHCP υποστηρίζει τη λειτουργία δυναμικών ενημερώσεων DNS, μπορεί στο πεδίο **Όνομα κεντρικού υπολογιστή** να καταχωριστεί ένα όνομα για το Datamanager (επιτήρηση εγκατάστασης). Η σύνδεση στο Datamanager (επιτήρηση εγκατάστασης) μπορεί να γίνει μέσω του ονόματος αντί της διεύθυνσης IP.
Για παράδειγμα: **Όνομα κεντρικού υπολογιστή** = παράδειγμα_εγκατάστασης, Όνομα τομέα = fronius.com
Το Datamanager (επιτήρηση εγκατάστασης) θα είναι προσβάσιμο μέσω της διεύθυνσης παράδειγμα_εγκατάστασης.fronius.com.

**Τοπικό δίκτυο
μέσω Access-
Point**



Το Datamanager (σύστημα επιτήρησης εγκατάστασης) χρησιμεύει ως σημείο πρόσβασης. Ένας υπολογιστής ή μια έξυπνη συσκευή συνδέεται απευθείας με το Datamanager (σύστημα επιτήρησης εγκατάστασης). Η σύνδεση με το διαδίκτυο δεν είναι εφικτή.

Ρυθμίσεις - Fronius Solar.web

Solar.web

Μέσω του στοιχείου μενού Fronius Solar.web είναι δυνατή η δημιουργία απευθείας σύνδεσης με το Fronius Solar.web.

Η επιλογή του χρονικού διαστήματος αποθήκευσης στα πεδία Κύκλος αιτημάτων μετατροπεία και Κύκλος αιτημάτων Fronius Sensor Cards επηρεάζει την απαιτούμενη χωρητικότητα της μνήμης.

Κουμπί Εγγραφή Solar.web - Με κλικ στο κουμπί αυτό, ανοίγει η αρχική σελίδα του Fronius Solar.web και τα δεδομένα που σχετίζονται με το Fronius Solar.web αποστέλλονται αυτόματα.

Cloud Control

Ένας εικονικός σταθμός παραγωγής ενέργειας είναι η σύνδεση πολλών γεννητριών σε ένα δίκτυο. Αυτό το δίκτυο μπορεί να ελεγχθεί μέσω cloud από το Internet. Προϋπόθεση για να συμβεί αυτό είναι να υπάρχει ενεργή σύνδεση του μετατροπεία στο Internet. Μεταφέρονται δεδομένα του συστήματος.

Όταν είναι ενεργοποιημένη η λειτουργία **Να επιτρέπεται ο έλεγχος cloud για απαιτήσεις του διαχειριστή δικτύου/παρόχου ενέργειας** (απαιτείται πρόσβαση σέρβις), η λειτουργία **Να επιτρέπεται ο έλεγχος cloud για εικονικούς σταθμούς παραγωγής ενέργειας** ενεργοποιείται αυτόματα και δεν είναι δυνατή η απενεργοποίησή του.

Η δυνατότητα **Να επιτρέπεται ο έλεγχος cloud για απαιτήσεις του διαχειριστή δικτύου/παρόχου ενέργειας** ενδέχεται να είναι υποχρεωτική για τη σωστή λειτουργία του συστήματος.

Χωρητικότητα μνήμης

Σε μια φωτοβολταϊκή εγκατάσταση με έναν μετατροπεία, το Fronius Datamanager διαθέτει, σε χρονικό διάστημα αποθήκευσης 15 λεπτών, χωρητικότητα μνήμης έως 5 έτη και 7 μήνες.

Αναλόγως του πλήθους των συνδεδεμένων μετατροπέων ή των Fronius Sensor Card / Box στο σύστημα, η χωρητικότητα μνήμης του Fronius Datamanager μειώνεται αντίστοιχα.

Υπολογισμός χωρητικότητας μνήμης

1 Καθορισμός σημείων καταγραφής για μετατροπείς και Fronius Sensor Card / Box

$$\text{Σημεία καταγραφής ανά ημέρα} = \frac{\text{Διάρκεια καταγραφής [min]}}{\text{Μεσοδιάστημα αποθήκευσης [min]}}$$

Διάρκεια καταγραφής [min]

- για μετατροπεία: π.χ. 14 ώρες = 840 λεπτά

- για Fronius Sensor Card / Fronius Sensor Box: 24 ώρες = 1440 λεπτά

2 Δημιουργία συνόλου σημείων καταγραφής

Σύνολο των σημείων καταγραφής =

= (πλήθος μετατροπέων x σημεία καταγραφής ανά ημέρα) + (πλήθος των Fronius Sensor Card / Box x σημεία καταγραφής ανά ημέρα)

3 Καθορισμός τμημάτων μνήμης ανά ημέρα

$$\begin{array}{r} \text{Τμήματα μνήμης ανά ημέρα} \\ = \end{array} \frac{\text{Σύνολο των σημείων} \\ \text{καταγραφής}}{114}$$

4 Στρογγυλοποίηση σε ακέραιους αριθμούς

5 Καθορισμός χωρητικότητας μνήμης

$$\begin{array}{r} \text{Χωρητικότητα μνήμης} \\ \text{[ημέρα]} = \end{array} \frac{2048}{\text{Τμήματα μνήμης ανά ημέρα}}$$

**Παράδειγμα
υπολογισμού**

2 μετατροπείς, διάρκεια καταγραφής = 14 ώρες (840 λεπτά)
1 Fronius Sensor Card, διάρκεια καταγραφής = 24 ώρες (1440 λεπτά)

Μεσοδιάστημα αποθήκευσης = 15 λεπτά

1. Σημεία καταγραφής ανά ημέρα:

$$\begin{array}{r} \text{Σημεία καταγραφής} \\ \text{μετατροπέα} = \end{array} \frac{840 \text{ min}}{15 \text{ min}} = 56$$

$$\begin{array}{r} \text{Σημεία καταγραφής} \\ \text{Sensor Card} = \end{array} \frac{1440 \text{ min}}{15 \text{ min}} = 96$$

2. Σύνολο των σημείων καταγραφής:

$$\text{Σύνολο των σημείων καταγραφής} = (2 \times 56) + (1 \times 96) = 208$$

(2 x 56) ... 2 μετατροπείς, (1 x 96) ... 1 Sensor Card

3. Τμήματα μνήμης ανά ημέρα:

$$\begin{array}{r} \text{Τμήματα μνήμης} = \end{array} \frac{208}{114} = 1,825$$

4. Στρογγυλοποίηση:

$$1,825 \quad \Rightarrow \quad 2$$

5. Χωρητικότητα μνήμης [ημέρες]:

$$\begin{array}{r} \text{Χωρητικότητα} \\ \text{α μνήμης} = \end{array} \frac{2048}{2} = 1024 \text{ ημέρες (= 2 έτη, 9} \\ \text{μήνες, 18 ημέρες)}$$

$$\begin{array}{r} \text{Χωρητικότητα} \\ \text{μνήμης [ημέρα]} = \end{array} \frac{2048}{\text{Τμήματα μνήμης} \\ \text{ανά ημέρα}}$$

Ρυθμίσεις - Αντιστοίχιση εισόδων/εξόδων

Γενικά

Σε αυτήν την εντολή μενού είναι δυνατή η διαμόρφωση των ιδιοτήτων των μεμονωμένων εισόδων και εξόδων (I/O) του μετατροπέα. Ανάλογα με τη λειτουργία και τη διαμόρφωση του συστήματος είναι δυνατή η επιλογή μόνο εκείνων των ρυθμίσεων που μπορούν να χρησιμοποιηθούν με το εκάστοτε σύστημα.

Μία ενεργοποιημένη έξοδος, που δεν έχει ωστόσο αντιστοιχιστεί («ελεύθερη»), παραμένει ενεργή έως την επανεκκίνηση του μετατροπέα. Η κατάσταση μίας εξόδου αλλάζει μόνο εφόσον προκύψουν νέες προδιαγραφές από αντιστοιχισμένες υπηρεσίες.

AUS - Demand Response Modes (DRM)

Demand Response Modes για Αυστραλία

Από εδώ μπορούν να ρυθμιστούν οι ακίδες για τον έλεγχο μέσω DRM:

ΣΗΜΑΝΤΙΚΟ! Για τον έλεγχο του μετατροπέα μέσω DRM ο μετατροπέας πρέπει να διαθέτει διεπαφή Fronius DRM Interface (κωδικός προϊόντος 4,240,005). Η τοποθέτηση και η εγκατάσταση περιγράφονται στις οδηγίες εγκατάστασης του Fronius DRM Interface. Οι οδηγίες εγκατάστασης για το Fronius DRM Interface είναι διαθέσιμες στην αρχική σελίδα της Fronius στην ακόλουθη διεύθυνση:



<http://www.fronius.com/QR-link/4204102292>

Τρόπος λειτουργίας	Περιγραφή	Πληροφορίες	Προεπιλεγμένη ακίδα
DRM0	Ο μετατροπέας αποσυνδέεται από το δίκτυο	Άνοιγμα ρελέ δικτύου	
	REF GEN	κλειστή κατάσταση	FDI
	COM LOAD	κλειστή κατάσταση	FDI
		ή συνδυασμοί μη έγκυρων DRM1 - DRM8	
DRM1	$-P_{nom} \leq 0\%$ χωρίς αποσύνδεση από το δίκτυο	περιορίζει τη λήψη ενεργής ισχύος	6
DRM2	$-P_{nom} \leq 50\%$	περιορίζει τη λήψη ενεργής ισχύος	7
DRM3	$-P_{nom} \leq 75\% \ \& \ +Q_{rel}^* \geq 0\%$	περιορίζει τη λήψη ενεργής ισχύος και ορίζει την άεργο ισχύ	8

Τρόπος λειτουργίας	Περιγραφή	Πληροφορίες	Προεπιλεγμένη ακίδα
DRM4	$-P_{nom} \leq 100\%$	Κανονική λειτουργία χωρίς περιορισμό	9
DRM5	$+P_{nom} \leq 0\%$ χωρίς αποσύνδεση από το δίκτυο	περιορίζει την παροχή ενεργής ισχύος	6
DRM6	$+P_{nom} \leq 50\%$	περιορίζει την παροχή ενεργής ισχύος	7
DRM7	$+P_{nom} \leq 75\%$ & $-Q_{rel}^* \geq 0\%$	περιορίζει την παροχή ενεργής ισχύος και ορίζει την άεργο ισχύ	8
DRM8	$+P_{nom} \leq 100\%$	Κανονική λειτουργία χωρίς περιορισμό	9

FDI στο Fronius DRM Interface

* Οι τιμές Q_{rel} μπορούν να ρυθμιστούν από την επιλογή μενού Editor παρόχου ενέργειας.

Η δυνατότητα απομακρυσμένου ελέγχου του μετατροπέα αναφέρεται πάντα στην ονομαστική ισχύ της συσκευής.

ΣΗΜΑΝΤΙΚΟ! Αν στο Datamanager δεν υπάρχει συνδεδεμένο σύστημα ελέγχου DRM (DRED) και η λειτουργία AUS - Demand Response Mode (DRM) είναι ενεργοποιημένη, ο μετατροπέας μεταβαίνει στη λειτουργία αναμονής.

Έλεγχος εισόδων/εξόδων

Από εδώ μπορούν να ρυθμιστούν οι ακίδες για τον έλεγχο των εισόδων/εξόδων. Περισσότερες ρυθμίσεις είναι δυνατές στο μενού Editor παρόχου ενέργειας > Έλεγχος εισόδων/εξόδων .

Έλεγχος εισόδων/εξόδων	Προεπιλεγμένη ακίδα	Έλεγχος εισόδων/εξόδων	Προεπιλεγμένη ακίδα
Έλεγχος εισόδων/εξόδων 1 (προαιρετικά)	2	Έλεγχος εισόδων/εξόδων 6 (προαιρετικά)	7
Έλεγχος εισόδων/εξόδων 2 (προαιρετικά)	3	Έλεγχος εισόδων/εξόδων 7 (προαιρετικά)	8
Έλεγχος εισόδων/εξόδων 3 (προαιρετικά)	4	Έλεγχος εισόδων/εξόδων 8 (προαιρετικά)	9
Έλεγχος εισόδων/εξόδων 4 (προαιρετικά)	5	Έλεγχος εισόδων/εξόδων, απόκριση (προαιρετικά)	0
Έλεγχος εισόδων/εξόδων 5 (προαιρετικά)	6		

**Διαχείριση
φορτίου**

Εδώ μπορούν να επιλεγούν έως τέσσερις ακίδες για τη διαχείριση φορτίου.
Περισσότερες ρυθμίσεις για τη διαχείριση φορτίου διατίθενται στην εντολή μενού
Διαχείριση φορτίου.
Προεπιλεγμένη ακίδα: 1

Ρυθμίσεις - Διαχείριση φορτίου

Γενικά

Μέσω της λειτουργίας διαχείρισης φορτίου είναι δυνατή η χρήση των εξόδων I/O 0 - I/O 3 με τρόπο τέτοιο, ώστε να μπορούν να ελέγχουν έναν ενεργοποιητή (π.χ. ρελέ, επαφέα). Μέσω προεπιλογής ενός σημείου ενεργοποίησης ή απενεργοποίησης εξαρτώμενου από την ισχύ τροφοδότησης, είναι δυνατός ο έλεγχος ενός συνδεδεμένου καταναλωτή.

Διαχείριση φορτίου

Έλεγχος απενεργοποιημένος: Ο έλεγχος μέσω του συστήματος διαχείρισης ενέργειας είναι απενεργοποιημένος.

μέσω της παραγόμενης ισχύος: Ο έλεγχος μέσω του συστήματος διαχείρισης ενέργειας πραγματοποιείται μέσω της παραγόμενης ισχύος

μέσω πλεονάσματος ισχύος (στην περίπτωση περιορισμού τροφοδότησης): Ο έλεγχος μέσω του συστήματος διαχείρισης ενέργειας πραγματοποιείται μέσω πλεονάσματος ισχύος (με όρια τροφοδότησης).

Αυτή η επιλογή μπορεί να ενεργοποιηθεί μόνο εφόσον έχει συνδεθεί μετρητής. Αν οι έξοδοι εισόδων/εξόδων έχουν υψηλότερη προτεραιότητα από την μπαταρία, τότε η ενδεχόμενη ισχύς φόρτισης της μπαταρίας θεωρείται πλεόνασμα. Σε αυτήν την περίπτωση, η οριακή τιμή μεταγωγής δεν βασίζεται στο δίκτυο.

Οριακές τιμές

ON: Για την καταχώριση ενός ορίου ενεργής ισχύος, επάνω από το οποίο ενεργοποιείται η έξοδος [I/O]

OFF: Για την καταχώριση ενός ορίου ενεργής ισχύος, επάνω από το οποίο απενεργοποιείται η έξοδος [I/O].

Αν στην ενότητα Έλεγχος είναι ενεργή η επιλογή μέσω πλεονάσματος ισχύος, τότε στην ενότητα Οριακές τιμές εμφανίζεται επιπλέον ένα πεδίο επιλογής για την Τροφοδότηση στο δίκτυο και τη Λήψη από το δίκτυο.

Χρόνος λειτουργίας

Ελάχιστος χρόνος λειτουργίας ανά διαδικασία ενεργοποίησης: Πεδίο για την καταχώριση της χρονικής διάρκειας της ελάχιστης ενεργοποίησης της εξόδου [I/O] ανά διαδικασία ενεργοποίησης.

Μέγιστος χρόνος λειτουργίας ανά ημέρα: Πεδίο για την εισαγωγή της μέγιστης χρονικής διάρκειας συνολικής ενεργοποίησης της εξόδου [I/O] ανά ημέρα (λαμβάνονται υπόψη περισσότερες διαδικασίες ενεργοποίησης).

Ονομαστικός χρόνος λειτουργίας

ανά ημέρα: Πεδίο για την εισαγωγή της χρονικής διάρκειας της ελάχιστης ενεργοποίησης της εξόδου [I/O].

Επίτευξη έως: Πεδίο για την επιλογή της ώρας, αν ο ονομαστικός χρόνος λειτουργίας πρέπει να έχει επιτευχθεί έως κάποια συγκεκριμένη ώρα.

Κατάσταση

Τοποθετώντας τον δείκτη του ποντικιού στο πεδίο "Κατάσταση", εμφανίζονται πληροφορίες για την τρέχουσα κατάσταση.

ΣΗΜΑΝΤΙΚΟ!

Στην περίπτωση χρήσης περισσότερων εξόδων φορτίου, αυτές ενεργοποιούνται ανάλογα με την προτεραιότητα με χρονική απόσταση ενός λεπτού (έως 4 κανόνες = έως 4 λεπτά).

Ρυθμίσεις - Push Service (Υπηρεσία γνωστοποιήσεων)

Push Service
(Υπηρεσία
γνωστοποιήσεων
)

Με τη βοήθεια αυτής της λειτουργίας είναι δυνατή η εξαγωγή τρεχουσών δεδομένων και καταγεγραμμένων δεδομένων σε διάφορες μορφές ή με διάφορα πρωτόκολλα σε έναν εξωτερικό διακομιστή.

Περισσότερες πληροφορίες για τη λειτουργία Push Service υπάρχουν στις ακόλουθες οδηγίες χειρισμού:



<http://www.fronius.com/QR-link/4204102152>

42,0410,2152
Fronius Push Service

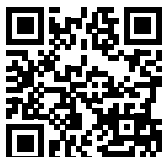
Ρυθμίσεις - Modbus

Γενικά

Μέσω της ιστοσελίδας του Fronius Datamanager 2.0 μπορείτε χρησιμοποιώντας το πρόγραμμα περιήγησης Web να ορίσετε τις ρυθμίσεις για τη σύνδεση του Modbus, των οποίων η διαχείριση δεν είναι εφικτή μέσω του πρωτοκόλλου Modbus.

Περισσότερες πληροφορίες για τη λειτουργία Modbus

Περισσότερες πληροφορίες για τη λειτουργία Modbus μπορείτε να βρείτε στις παρακάτω οδηγίες χειρισμού:



<http://www.fronius.com/QR-link/4204102049>

42,0410,2049
Σύνδεση Fronius Datamanager Modbus



<http://www.fronius.com/QR-link/4204102108>

42,0410,2108
Fronius Datamanager Modbus RTU Quickstart Guide

Έξοδος δεδομένων μέσω του Modbus

Έξοδος δεδομένων μέσω Modbus ρυθμισμένη σε OFF

Αν η έξοδος δεδομένων μέσω του Modbus είναι απενεργοποιημένη, εκτελείται επαναφορά των εντολών ελέγχου που μεταφέρονται στον μετατροπέα μέσω Modbus, π.χ. χωρίς μείωση ισχύος ή προεπιλογή αέργου ισχύος.

Έξοδος δεδομένων μέσω Modbus ρυθμισμένη σε tcp

Αν η έξοδος δεδομένων μέσω του Modbus είναι απενεργοποιημένη, εκτελείται επαναφορά των εντολών ελέγχου που μεταφέρονται στον μετατροπέα μέσω Modbus, π.χ. χωρίς μείωση ισχύος ή προεπιλογή αέργου ισχύος.

Πεδίο Θύρα Modbus - Αριθμός της θύρας TCP που χρησιμοποιείται για την επικοινωνία του Modbus. Προεπιλεγμένη ρύθμιση: 502. Η θύρα 80 δεν μπορεί να χρησιμοποιηθεί γι' αυτόν τον σκοπό.

Πεδίο Μετατόπιση διεύθυνσης String Control - Τιμή μετατόπισης για την εκχώρηση διεύθυνσης των Fronius String Control μέσω του Modbus.

Τύπος μοντέλου Sunspec - Για την επιλογή του τύπου δεδομένων από τα μοντέλα δεδομένων για μετατροπείς και από τα μοντέλα δεδομένων για μετρητές ενέργειας float - Απεικόνιση με τη μορφή αριθμών με κινητή υποδιαστολή
SunSpec Inverter μοντέλο I111, I112 ή I113
SunSpec Meter μοντέλο M211, M212 ή M213
iηt+SF - Απεικόνιση με τη μορφή άρτιων αριθμών με συντελεστές κλιμάκωσης
SunSpec Inverter μοντέλο I101, I102 ή I103
SunSpec Meter μοντέλο M201, M202 ή M203

ΣΗΜΑΝΤΙΚΟ! Καθώς τα διάφορα μοντέλα διαθέτουν διαφορετικό πλήθος καταχωρητών, με την αλλαγή του τύπου δεδομένων αλλάζουν επίσης και οι διευθύνσεις των καταχωρητών όλων των επόμενων μοντέλων.

Λειτουργία επίδειξης - Η λειτουργία επίδειξης χρησιμεύει στην υλοποίηση ή επικύρωση ενός Modbus Master. Επιτρέπει την ανάγνωση δεδομένων των

μετατροπών, των μετρητών ενέργειας και των Fronius String Control, χωρίς να είναι πραγματικά συνδεδεμένη ή ενεργή μια συσκευή. Για όλους τους καταχωρητές επιστρέφονται πάντα τα ίδια δεδομένα.

Έλεγχος μετατροπείας μέσω του Modbus

Όταν είναι ενεργοποιημένη αυτή η επιλογή, ο έλεγχος των μετατροπών μπορεί να γίνει μέσω του Modbus. Εμφανίζεται το πεδίο επιλογής Περιορισμός ελέγχου. Στον έλεγχο του μετατροπείας περιλαμβάνονται οι παρακάτω λειτουργίες:

- ON/OFF
- Μείωση ισχύος
- Προεπιλογή σταθερού συντελεστή ισχύος συνφ
- Προεπιλογή σταθερής αέργου ισχύος

Έξοδος δεδομένων μέσω Modbus ρυθμισμένη σε rtu

Όταν στην επιλογή Ρυθμίσεις > Μετρητές διατίθεται μετρητής ενέργειας Modbus με δυνατότητα διαμόρφωσης (π.χ. Fronius Smart Meter) στο σύστημα, τότε η ρύθμιση rtu δεν μπορεί να χρησιμοποιηθεί.

Με την επιλογή rtu απενεργοποιείται σε αυτήν την περίπτωση αυτόματα η έξοδος δεδομένων μέσω Modbus. Αυτή η αλλαγή φαίνεται μόνο ύστερα από νέα φόρτωση της ιστοσελίδας.

Η ανάγνωση των δεδομένων ενός μετρητή ενέργειας που συνδέεται μέσω RS485 μπορεί να γίνει και μέσω Modbus TCP, μέσω των αντίστοιχων μοντέλων SunSpec. Το αναγνωριστικό Modbus για τον μετρητή είναι 240.

Πεδίο Διεπαφή - Εδώ μπορείτε να επιλέξετε τη διεπαφή Modbus 0 (rtu0 | default) ή Modbus 1 (rtu1).

Πεδίο Μετατόπιση διεύθυνσης String Control - Τιμή μετατόπισης για την εκχώρηση διεύθυνσης των Fronius String Control μέσω του Modbus. Για περισσότερες λεπτομέρειες, βλέπε ενότητα "Αναγνωριστικό συσκευών Modbus για τα Fronius String Control".

Τύπος μοντέλου Sunspec - Για την επιλογή του τύπου δεδομένων από τα μοντέλα δεδομένων για μετατροπείς

float - Απεικόνιση με τη μορφή αριθμών με κινητή υποδιαστολή

SunSpec Inverter μοντέλο I111, I112 ή I113

int+SF - Απεικόνιση με τη μορφή άρτιων αριθμών με συντελεστές κλιμάκωσης

SunSpec Inverter μοντέλο I101, I102 ή I103

ΣΗΜΑΝΤΙΚΟ! Καθώς τα διάφορα μοντέλα διαθέτουν διαφορετικό πλήθος καταχωρητών, με την αλλαγή του τύπου δεδομένων αλλάζουν επίσης και οι διευθύνσεις των καταχωρητών όλων των επόμενων μοντέλων.

Λειτουργία επίδειξης - Η λειτουργία επίδειξης χρησιμεύει στην υλοποίηση ή επικύρωση ενός Modbus Master. Επιτρέπει την ανάγνωση δεδομένων των μετατροπών, των μετρητών ενέργειας και των Fronius String Control, χωρίς να είναι πραγματικά συνδεδεμένη ή ενεργή μια συσκευή. Για όλους τους καταχωρητές επιστρέφονται πάντα τα ίδια δεδομένα.

Έλεγχος μετατροπείας μέσω του Modbus

Όταν είναι ενεργοποιημένη αυτή η επιλογή, ο έλεγχος των μετατροπών μπορεί να γίνει μέσω του Modbus. Στον έλεγχο του μετατροπείας περιλαμβάνονται οι παρακάτω λειτουργίες:

- ON/OFF
- Μείωση ισχύος
- Προεπιλογή σταθερού συντελεστή ισχύος συνφ
- Προεπιλογή σταθερής αέργου ισχύος

Προτεραιότητες ελέγχου

Εδώ καθορίζονται οι προτεραιότητες των υπηρεσιών κατά τον έλεγχο του μετατροπέα.

1 = μέγιστη προτεραιότητα, 3 = ελάχιστη προτεραιότητα

Η τροποποίηση των προτεραιοτήτων ελέγχου είναι δυνατή μέσω του στοιχείου μενού Editor παρόχου ενέργειας.

Περιορισμός ελέγχου

Η επιλογή Περιορισμός ελέγχου είναι διαθέσιμη μόνο για το πρωτόκολλο μετάδοσης tcp.

Εμποδίζει την εισαγωγή εντολών ελέγχου των μετατροπέων από αναρμόδια άτομα, επιτρέποντας τον έλεγχο μόνο για συγκεκριμένες συσκευές.

Πεδίο Διεύθυνση IP

Για τον περιορισμό του ελέγχου των μετατροπέων σε μία ή περισσότερες συσκευές, σε αυτό το πεδίο καταχωρίζονται οι διευθύνσεις IP εκείνων των συσκευών που επιτρέπεται να αποστέλλουν εντολές στο Fronius Datamanager. Περισσότερες από μία καταχωρίσεις διαχωρίζονται με κόμματα.

Παραδείγματα:

- μία διεύθυνση IP: **98.7.65.4** - Ο έλεγχος επιτρέπεται μόνο μέσω της διεύθυνσης IP 98.7.65.4
- περισσότερες διευθύνσεις IP: **98.7.65.4,222.44.33.1** - Ο έλεγχος επιτρέπεται μόνο μέσω των διευθύνσεων IP 98.7.65.4 και 222.44.33.1
- Περιοχή διευθύνσεων IP π.χ. από 98.7.65.1 έως 98.7.65.254 (συμβολισμός CIDR): **98.7.65.0/24** - Ο έλεγχος επιτρέπεται μόνο μέσω των διευθύνσεων IP 98.7.65.1 έως 98.7.65.254

Αποθήκευση ή απόρριψη αλλαγών

Αποθηκεύει τις ρυθμίσεις και εμφανίζει ένα μήνυμα που αναφέρει ότι η αποθήκευση ολοκληρώθηκε με επιτυχία.
Αν κλείσετε το στοιχείο μενού **Modbus** χωρίς αποθήκευση, όλες οι αλλαγές που έχετε κάνει θα απορριφθούν.

Εμφανίζει μια ερώτηση ασφαλείας που σας ρωτά αν θέλετε σίγουρα να απορριφθούν οι αλλαγές που έχετε κάνει και έπειτα εκτελείται επαναφορά των τελευταίων αποθηκευμένων τιμών.

Ρυθμίσεις - Μετατροπείς

Μετατροπέας

Στο μενού **Μετατροπέας** καθορίζονται τα δεδομένα για τη συγκριτική προβολή. Αν είναι ενεργοποιημένο το πεδίο επιλογής **ορατό**, ο συγκεκριμένος μετατροπέας θα εμφανίζεται στη συγκριτική προβολή.

Ρυθμίσεις - Fronius Sensor Cards

Sensor Cards

Στην ενότητα Sensor Cards μπορείτε για κάθε τιμή αισθητήρα ενός στοιχείου Fronius Sensor Card/Box να εκχωρήσετε ένα συγκεκριμένο όνομα καναλιού (π.χ.: ταχύτητα ανέμου).

Ρυθμίσεις - Μετρητές

Γενικά

ΣΗΜΑΝΤΙΚΟ! Οι ρυθμίσεις στο στοιχείο μενού **Μετρητές** επιτρέπεται να εκτελούνται μόνο από εκπαιδευμένο τεχνικό προσωπικό!

Για το στοιχείο μενού **Μετρητές** απαιτείται η εισαγωγή του κωδικού πρόσβασης σέρβις.

Μπορούν να χρησιμοποιηθούν τριφασικά ή μονοφασικά Fronius Smart Meter. Η επιλογή γίνεται και στις δύο περιπτώσεις μέσω του στοιχείου **Fronius Smart Meter**. Το Fronius Datamanager προσδιορίζει αυτόματα τον τύπο μετρητή.

Υπάρχει η δυνατότητα επιλογής ενός πρωτεύοντα μετρητή και προαιρετικά διάφορων δευτερευόντων μετρητών. Πρέπει πρώτα να διαμορφωθεί ο πρωτεύων μετρητής, προτού επιλεγεί ένας δευτερεύων μετρητής.

Fronius Smart Meter

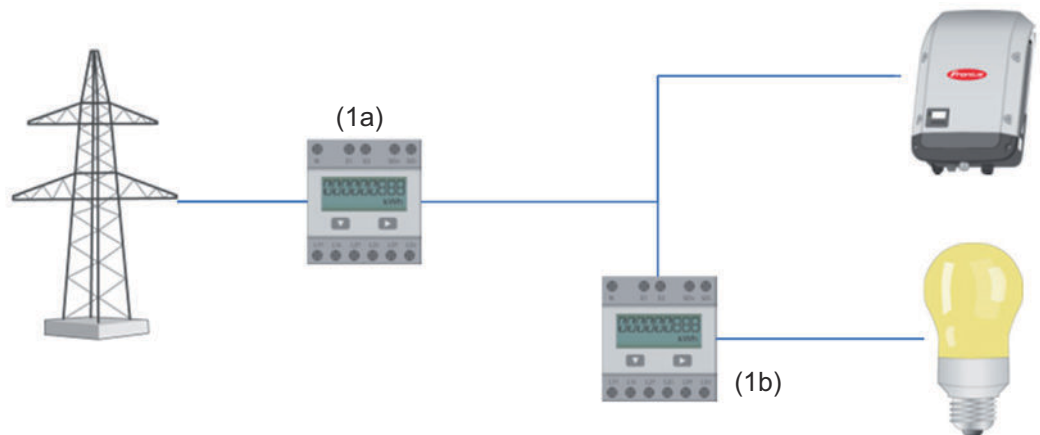
Αν το Fronius Smart Meter επιλεγεί ως μετρητής, πρέπει μέσω του πεδίου **Ρυθμίσεις** να ρυθμιστεί η θέση μετρητή.

Θέση μετρητή στο Σημείο τροφοδότησης (1a)

Μετρώνται η ισχύς εξόδου και η ενέργεια. Με βάση αυτές τις τιμές και τα δεδομένα της εγκατάστασης καθορίζεται η κατανάλωση.

Θέση μετρητή στη Διακλάδωση κατανάλωσης (1b)

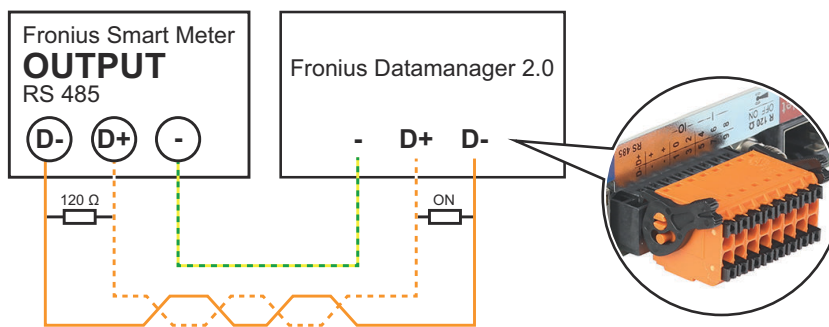
Μετρώνται απευθείας η καταναλωμένη ισχύς και ενέργεια. Με βάση αυτές τις τιμές και τα δεδομένα της εγκατάστασης καθορίζεται η ισχύς εξόδου και η ενέργεια.



Δευτερεύων μετρητής

Αν έχει επιλεγεί ένα Fronius Smart Meter ως δευτερεύων μετρητής, ανοίγει το παράθυρο για εισαγωγή στα πεδία **Ονομασία** (ελεύθερη επιλογή) και **Διεύθυνση Modbus**. Στο πεδίο **Διεύθυνση Modbus** προτείνεται αυτόματα μια τιμή (η επόμενη ελεύθερη διεύθυνση στην περιοχή διευθύνσεων). Η διεύθυνση Modbus δεν επιτρέπεται να εκχωρηθεί δύο φορές. Μετά την εισαγωγή στο πεδίο πατήστε **Σάρωση**.

Σύνδεση του Fronius Smart Meter στο Fronius Datamanager 2.0



Μετατροπέας S0

Θέση μετρητή στο Σημείο τροφοδότησης (1a)

Μετρώνται η ισχύς εξόδου και η ενέργεια. Με βάση αυτές τις τιμές και τα δεδομένα της εγκατάστασης καθορίζεται η κατανάλωση.

Ο μετρητής S0 πρέπει σε αυτό το σημείο να είναι έτσι διαμορφωμένος, ώστε να μετράται η ποσότητα τροφοδοτούμενης ενέργειας.

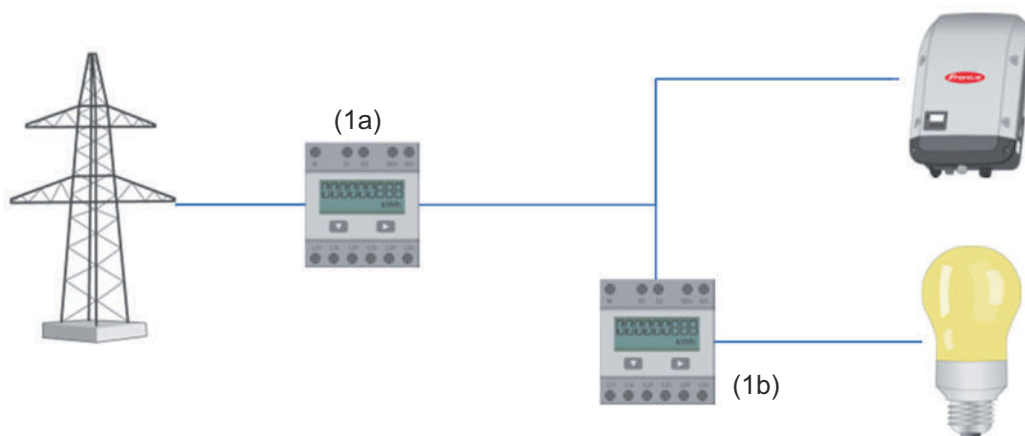
ΣΗΜΑΝΤΙΚΟ!

Σε μετρητή S0 που είναι τοποθετημένος στο σημείο τροφοδότησης, τα δεδομένα μετρητή δεν εμφανίζονται στην εφαρμογή Fronius Solar.web. Η επιλογή προορίζεται μόνο για τη δυναμική μείωση ισχύος. Οι τιμές κατανάλωσης μπορούν να προσδιοριστούν περιορισμένα κατά την τροφοδότηση στο δίκτυο.

Θέση μετρητή στη Διακλάδωση κατανάλωσης (1b)

Μετρώνται απευθείας η καταναλωμένη ισχύς και ενέργεια. Με βάση αυτές τις τιμές και τα δεδομένα της εγκατάστασης καθορίζεται η ισχύς εξόδου και η παρεχόμενη ενέργεια.

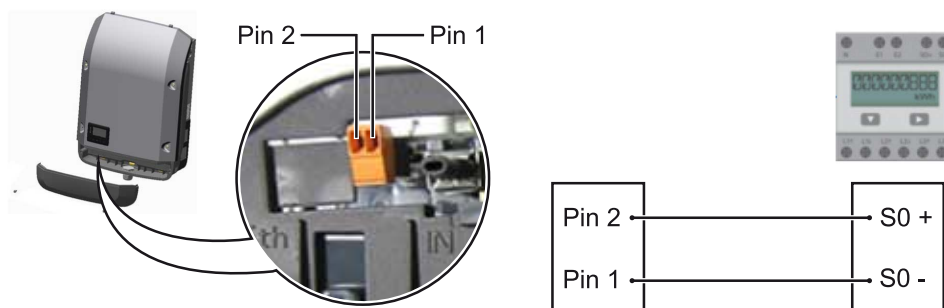
Ένας μετρητής S0 πρέπει να είναι διαμορφωμένος σε αυτήν τη θέση με τέτοιο τρόπο, ώστε να μετράται η καταναλωμένη ενέργεια.



Ένας μετρητής για την καταγραφή της ιδιοκατανάλωσης μέσω S0 μπορεί να συνδεθεί απευθείας στον μετατροπέα.

ΣΗΜΑΝΤΙΚΟ!

Ένας μετρητής S0 συνδέεται στην πολυλειτουργική διεπαφή ρεύματος με δυνατότητα μεταγωγής. Για τη σύνδεση ενός μετρητή S0 στον μετατροπέα ενδέχεται να απαιτείται ενημέρωση του firmware του μετατροπέα.



Απαιτήσεις για τον μετρητή S0:

- Υποχρεωτική συμμόρφωση με το πρότυπο IEC62053-31 Κατηγορία B
- μέγ. τάση 15 V DC
- μέγ. ρεύμα σε κατάσταση ON 15 mA
- ελάχ. ρεύμα σε κατάσταση ON 2 mA
- μέγ. ρεύμα σε κατάσταση OFF 0,15 mA

Συνιστώμενος μέγ. ρυθμός παλμών του μετρητή S0:

Ισχύς φωτοβολταϊκών kWp [kW]	μέγ. ρυθμός παλμών ανά kWp
30	1000
20	2000
10	5000
≤ 5,5	10000

Ρυθμίσεις - Editor παρόχου ενέργειας

Γενικά

Στο στοιχείο μενού **Editor παρόχου ενέργειας** πραγματοποιούνται οι σχετικές ρυθμίσεις για μια εταιρεία παροχής ηλεκτρικής ενέργειας. Είναι δυνατή η ρύθμιση του περιορισμού ενεργής ισχύος σε % ή/και του περιορισμού συντελεστή ισχύος.

ΣΗΜΑΝΤΙΚΟ! Οι ρυθμίσεις στο στοιχείο μενού **Editor παρόχου ενέργειας** επιτρέπεται να εκτελούνται μόνο από εκπαιδευμένο τεχνικό προσωπικό!

Για το στοιχείο μενού **Editor παρόχου ενέργειας** απαιτείται η εισαγωγή του κωδικού πρόσβασης σέρβις.

Cloud Control

Ένας εικονικός σταθμός παραγωγής ενέργειας είναι η σύνδεση πολλών γεννητριών σε ένα δίκτυο. Αυτό το δίκτυο μπορεί να ελεγχθεί μέσω cloud από το Internet. Προϋπόθεση για να συμβεί αυτό είναι να υπάρχει ενεργή σύνδεση του μετατροπέα στο Internet. Μεταφέρονται δεδομένα του συστήματος.

Όταν είναι ενεργοποιημένη η λειτουργία **Να επιτρέπεται ο έλεγχος cloud για απαιτήσεις του διαχειριστή δικτύου/παρόχου ενέργειας** (απαιτείται πρόσβαση σέρβις), η λειτουργία **Να επιτρέπεται ο έλεγχος cloud για εικονικούς σταθμούς παραγωγής ενέργειας** ενεργοποιείται αυτόματα και δεν είναι δυνατή η απενεργοποίησή του.

Η δυνατότητα **Να επιτρέπεται ο έλεγχος cloud για απαιτήσεις του διαχειριστή δικτύου/παρόχου ενέργειας** ενδέχεται να είναι υποχρεωτική για τη σωστή λειτουργία του συστήματος.

Editor παρόχου ενέργειας - Έλεγχος εισόδων/εξόδων

Μοτίβο εισόδων (αντιστοίχιση των επιμέρους εισόδων/εξόδων):

- λευκό = Ανοικτή επαφή
- μπλε = Κλειστή επαφή
- γκρι = Η επαφή δεν λαμβάνεται υπόψη
- μαύρο = Επαφή μη χρησιμοποιήσιμη

Κάνοντας κλικ στις επαφές, αλλάζει το επιλεγμένο **μοτίβο εισόδων**.

Εμφανίζεται η εικονική αντιστοίχιση εισόδων/εξόδων σύμφωνα με την ενότητα "Ρυθμίσεις - Αντιστοίχιση εισόδων/εξόδων" (βλέπε σελίδα [67](#)).

Σε παλαιότερες εκδόσεις λογισμικού, η ένδειξη ενδέχεται να διαφέρει.

Συντελεστής ισχύος συνφ

ind = επαγωγικό

cap = χωρητικό

Έξοδος παρόχου ενέργειας (έξοδος απόκρισης)

Η έξοδος αυτή διαμορφώνεται ελεύθερα και ενεργοποιείται μόλις επιλεγεί ο κανόνας (π.χ. για τη λειτουργία διάταξης σημάτων). Για τον σκοπό αυτό έχει ρυθμιστεί εργοστασιακά η έξοδος I/O 0.

Εξαιρούμενοι μετατροπείς

Εισαγάγετε εδώ τους αριθμούς DATCOM ή Fronius Solar Net των μετατροπέων που θα εξαιρεθούν από τη ρύθμιση. Περισσότεροι από ένας μετατροπείς πρέπει να χωρίζονται μεταξύ τους με κόμματα.

Διαγραφή/Προσθήκη κανόνα
 + = προσθήκη νέου κανόνα
 - = διαγραφή τρέχοντος επιλεγμένου κανόνα

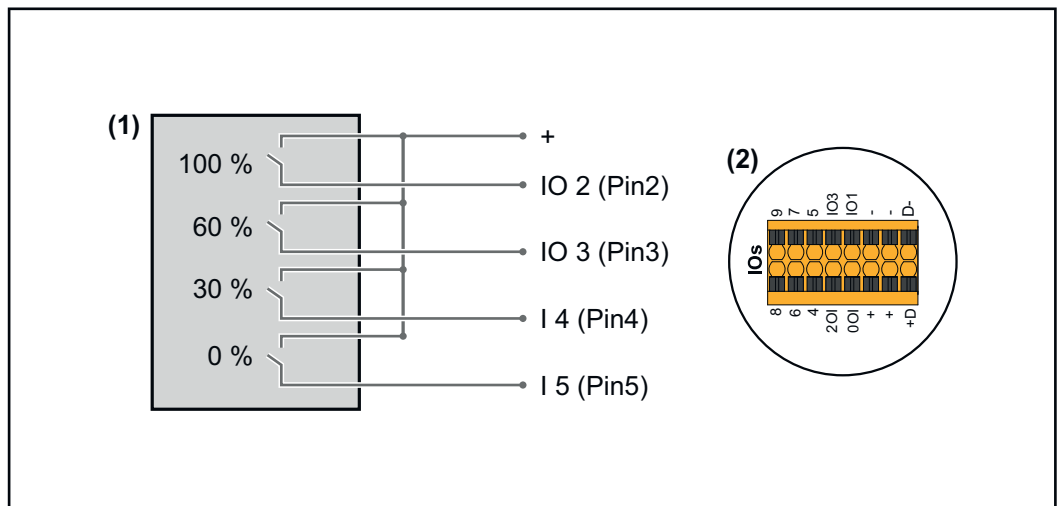
Κουμπί **Εισαγωγή** - Κάντε κλικ σε αυτό το κουμπί για να εισαγάγετε κανόνες με τη μορφή *.frc
 Η λειτουργία του κουμπιού "Εισαγωγή" εξαρτάται από το πρόγραμμα περιήγησης που χρησιμοποιείτε, π.χ. το Mozilla Firefox και το Google Chrome υποστηρίζουν αυτή τη λειτουργία.

Κουμπί **Εξαγωγή** - Κάντε κλικ σε αυτό το κουμπί για να αποθηκεύσετε ξεχωριστά τους κανόνες με τη μορφή *.frc.

Διάγραμμα συνδέσεων - 4 ρελέ

Ο δέκτης σήματος κεντρικού τηλεχειρισμού και οι ακροδέκτες σύνδεσης εισόδων/εξόδων του μετατροπέα συνδέονται μεταξύ τους μέσω 4-πολικού καλωδίου σύμφωνα με το διάγραμμα συνδέσεων.
 Εάν το μήκος καλωδίου ανάμεσα στον μετατροπέα και στον δέκτη σήματος κεντρικού τηλεχειρισμού είναι μεγαλύτερο από 10 m, συνιστάται η χρήση θωρακισμένου καλωδίου (CAT 5).

Η λειτουργία 4 ρελέ είναι ρυθμισμένη εργοστασιακά. Τα ακόλουθα βήματα είναι απαραίτητα μόνο εάν απαιτείται προσαρμογή ή επαναφορά της διαμόρφωσης.

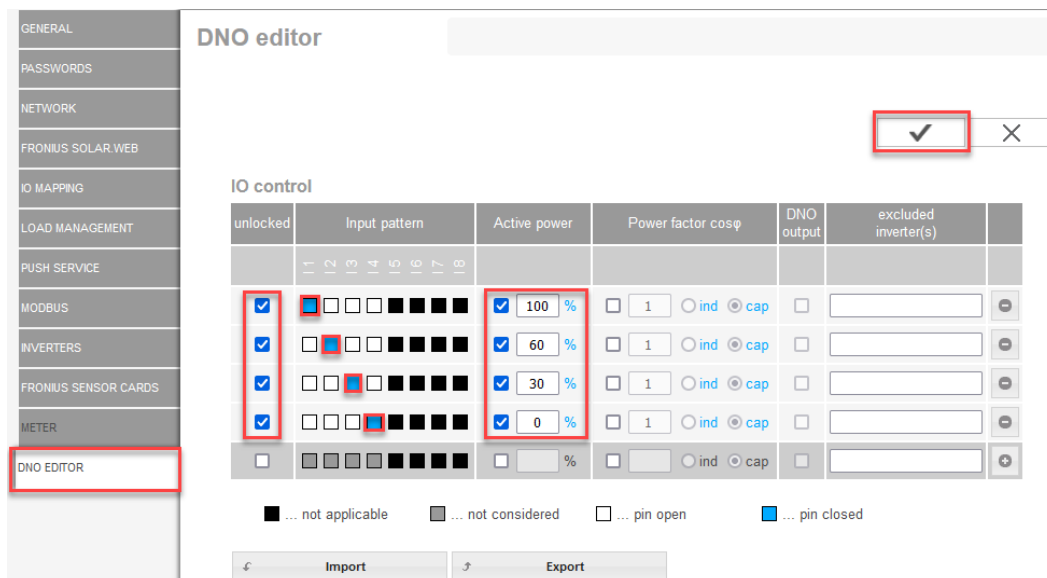


- (1) Δέκτης σήματος κεντρικού τηλεχειρισμού με 4 ρελέ, για τον περιορισμό ενεργής ισχύος.
- (2) Είσοδοι/έξοδοι στο διαμέρισμα καλωδίων δεδομένων.

Αντιστοίχιση εισόδου/εξόδου

Relay (Ρελέ)	Σύνδεση Fronius Datamanager 2.0	PIN
1	IO1	2
2	IO2	3
3	IO3	4
4	I 4	5

Ρυθμίσεις στον Editor παρόχου ενέργειας:



Επισκόπηση ελέγχου εισόδων/εξόδων στο περιβάλλον εργασίας χρήστη

1. Στη στήλη "εγκρίθηκε" επιλέξτε τη γραμμή 1-4.
2. Διαμορφώστε το μοτίβο εισόδων.
3. Ρυθμίστε την ενεργή ισχύ ως εξής:
 - Κανόνας 1: 100%, επαφή ρελέ 1 κλειστή
 - Κανόνας 2: 60%, επαφή ρελέ 2 κλειστή
 - Κανόνας 3: 30%, επαφή ρελέ 3 κλειστή
 - Κανόνας 4: 0%, επαφή ρελέ 4 κλειστή
4. Κάντε κλικ στο σημάδι ελέγχου για να αποθηκεύσετε τις ρυθμίσεις.

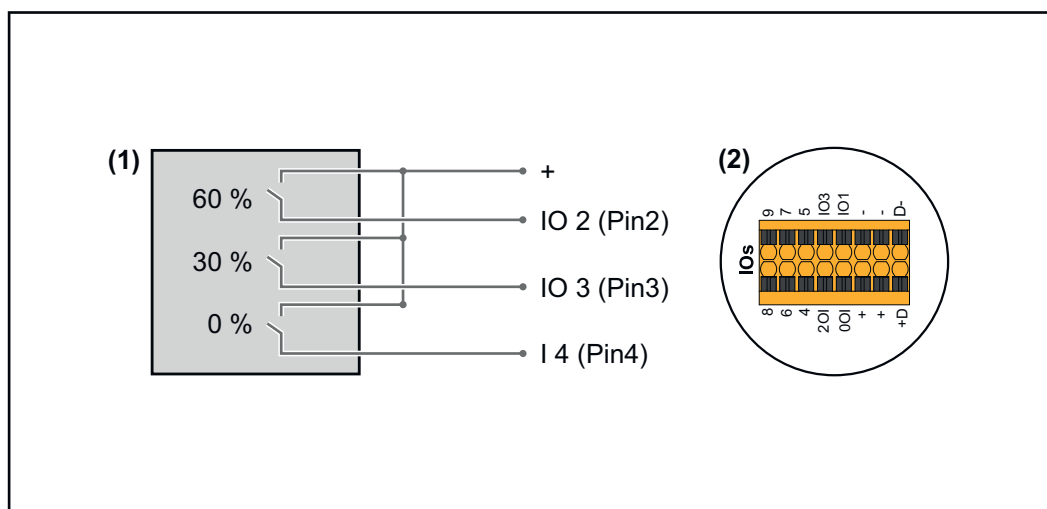
ΣΗΜΑΝΤΙΚΟ!

Αποφύγετε τα μοτίβα εισόδων που δεν λαμβάνονται υπόψη, καθώς σε αντίθετη περίπτωση οι ενεργοποιημένοι κανόνες αλληλοαναιρούνται. Στην περίπτωση αυτή εμφανίζεται κατά την αποθήκευση το παράθυρο διαλόγου "Η αποθήκευση απέτυχε". Οι εσφαλμένες σειρές επισημαίνονται με κόκκινο.

Διάγραμμα συνδέσεων - 3 ρελέ

Ο δέκτης σήματος κεντρικού τηλεχειρισμού και οι ακροδέκτες σύνδεσης εισόδων/εξόδων του μετατροπέα συνδέονται μεταξύ τους μέσω 4-πολικού καλωδίου σύμφωνα με το διάγραμμα συνδέσεων.

Εάν το μήκος καλωδίου ανάμεσα στον μετατροπέα και στον δέκτη σήματος κεντρικού τηλεχειρισμού είναι μεγαλύτερο από 10 m, συνιστάται η χρήση θωρακισμένου καλωδίου (CAT 5).



- (1) Δέκτης σήματος κεντρικού τηλεχειρισμού με 3 ρελέ, για τον περιορισμό ενεργής ισχύος
- (2) Είσοδοι/έξοδοι στο διαμέρισμα καλωδίων δεδομένων

Αντιστοίχιση εισόδου/εξόδου

Relay (Ρελέ)	Σύνδεση Fronius Datamanager 2.0	PIN
1	IO1	2
2	IO2	3
3	IO3	4

Ρυθμίσεις στον Editor παρόχου ενέργειας:

Επισκόπηση ελέγχου εισόδων/εξόδων στο περιβάλλον εργασίας χρήστη

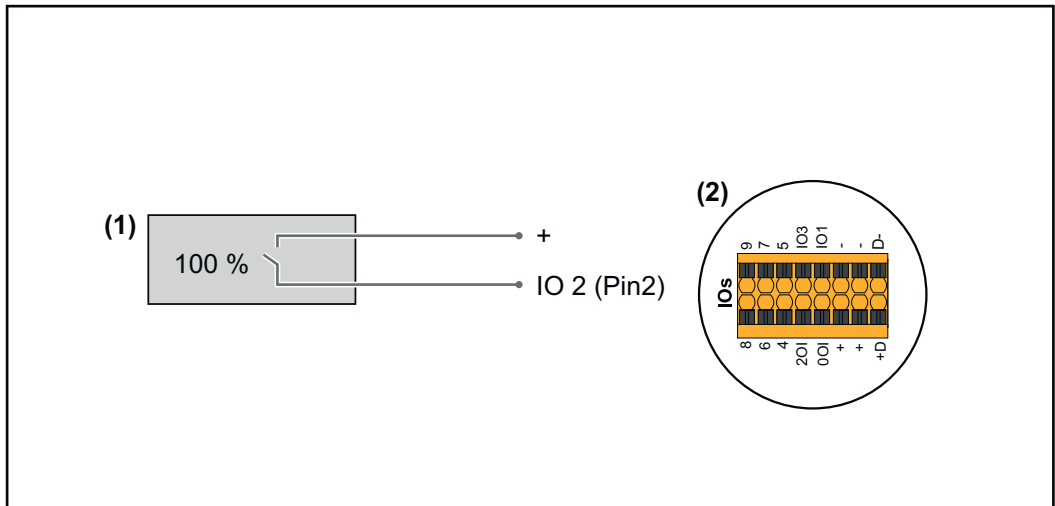
1. Στη στήλη "εγκρίθηκε" επιλέξτε τη γραμμή 1-4.
2. Διαμορφώστε το μοτίβο εισόδων για τη γραμμή 1-3.
3. Ρυθμίστε την ενεργή ισχύ ως εξής:
 - Γραμμή 1: 100%, όλες οι επαφές ανοικτές, δεν ορίστηκαν περαιτέρω κανόνες
 - Γραμμή 2 / Κανόνας 1 60%, επαφή ρελέ 1 κλειστή
 - Γραμμή 3 / Κανόνας 2: 30%, επαφή ρελέ 2 κλειστή
 - Γραμμή 4 / Κανόνας 3: 0%, επαφή ρελέ 3 κλειστή
4. Κάντε κλικ στο σημάδι ελέγχου για να αποθηκεύσετε τις ρυθμίσεις.

ΣΗΜΑΝΤΙΚΟ!

Αποφύγετε τα μοτίβα εισόδων που δεν λαμβάνονται υπόψη, καθώς σε αντίθετη περίπτωση οι ενεργοποιημένοι κανόνες αλληλοαναιρούνται. Στην περίπτωση αυτή εμφανίζεται κατά την αποθήκευση το παράθυρο διαλόγου "Η αποθήκευση απέτυχε". Οι εσφαλμένες σειρές επισημαίνονται με κόκκινο.

Διάγραμμα συνδέσεων - 1 ρελέ

Ο δέκτης σήματος κεντρικού τηλεχειρισμού και οι ακροδέκτες σύνδεσης εισόδων/εξόδων του μετατροπέα συνδέονται μεταξύ τους μέσω 4-πολικού καλωδίου σύμφωνα με το διάγραμμα συνδέσεων. Εάν το μήκος καλωδίου ανάμεσα στον μετατροπέα και στον δέκτη σήματος κεντρικού τηλεχειρισμού είναι μεγαλύτερο από 10 m, συνιστάται η χρήση θωρακισμένου καλωδίου (CAT 5).



- (1) Δέκτης σήματος κεντρικού τηλεχειρισμού με 1 ρελέ, για τον περιορισμό ενεργής ισχύος.
- (2) Είσοδοι/έξοδοι στο διαμέρισμα καλωδίων δεδομένων

Αντιστοίχιση εισόδου/εξόδου

Relay (Ρελέ)	Σύνδεση Fronius Datamanager 2.0	PIN
1	IO1	2

Ρυθμίσεις στον Editor παρόχου ενέργειας:

Επισκόπηση ελέγχου εισόδων/εξόδων στο περιβάλλον εργασίας χρήστη

1. Στη στήλη "εγκρίθηκε" επιλέξτε τη γραμμή 1-2.
2. Διαμορφώστε το μοτίβο εισόδων.
3. Ρυθμίστε την ενεργή ισχύ ως εξής:
 - Κανόνας 1: 100%, επαφή ρελέ 1 ανοικτή
 - Κανόνας 2: 0%, επαφή ρελέ 1 κλειστή
4. Κάντε κλικ στο σημάδι ελέγχου για να αποθηκεύσετε τις ρυθμίσεις.

ΣΗΜΑΝΤΙΚΟ!

Αποφύγετε τα μοτίβα εισόδων που δεν λαμβάνονται υπόψη, καθώς σε αντίθετη περίπτωση οι ενεργοποιημένοι κανόνες αλληλοαναιρούνται. Στην περίπτωση αυτή

unlocked	Input pattern	Active power	Power factor cosφ	DNO output	excluded inverter(s)
<input checked="" type="checkbox"/>	<input type="checkbox"/> <input type="checkbox"/> <input type="checkbox"/> <input type="checkbox"/> <input type="checkbox"/> <input type="checkbox"/> <input type="checkbox"/> <input type="checkbox"/>	<input checked="" type="checkbox"/> 100 %	<input type="checkbox"/> 1 <input type="radio"/> ind <input type="radio"/> cap	<input type="checkbox"/>	<input type="checkbox"/>
<input checked="" type="checkbox"/>	<input checked="" type="checkbox"/> <input type="checkbox"/> <input type="checkbox"/> <input type="checkbox"/> <input type="checkbox"/> <input type="checkbox"/> <input type="checkbox"/> <input type="checkbox"/>	<input checked="" type="checkbox"/> 60 %	<input type="checkbox"/> 1 <input type="radio"/> ind <input type="radio"/> cap	<input type="checkbox"/>	<input type="checkbox"/>
<input checked="" type="checkbox"/>	<input type="checkbox"/> <input checked="" type="checkbox"/> <input type="checkbox"/> <input type="checkbox"/> <input type="checkbox"/> <input type="checkbox"/> <input type="checkbox"/> <input type="checkbox"/>	<input checked="" type="checkbox"/> 30 %	<input type="checkbox"/> 1 <input type="radio"/> ind <input type="radio"/> cap	<input type="checkbox"/>	<input type="checkbox"/>
<input checked="" type="checkbox"/>	<input type="checkbox"/> <input type="checkbox"/> <input checked="" type="checkbox"/> <input type="checkbox"/> <input type="checkbox"/> <input type="checkbox"/> <input type="checkbox"/> <input type="checkbox"/>	<input checked="" type="checkbox"/> 0 %	<input type="checkbox"/> 1 <input type="radio"/> ind <input type="radio"/> cap	<input type="checkbox"/>	<input type="checkbox"/>

... not applicable
 ... not considered
 ... pin open
 ... pin closed

Επισκόπηση ελέγχου εισόδων/εξόδων στο περιβάλλον εργασίας χρήστη

1. Στη στήλη "εγκρίθηκε" επιλέξτε τη γραμμή 1-4.
2. Διαμορφώστε το μοτίβο εισόδων για τη γραμμή 1-4.
3. Ρυθμίστε την ενεργή ισχύ ως εξής:
 - Κανόνας 1: 100%, και οι δύο επαφές ρελέ ανοικτές
 - Κανόνας 2: 60%, επαφή ρελέ 1 ενεργή, PIN 2 κλειστό / επαφή ρελέ 2 μη ενεργή, PIN 3 ανοικτό
 - Κανόνας 3: 30%, επαφή ρελέ 1 μη ενεργή, PIN 2 ανοικτό / επαφή ρελέ 2 ενεργή, PIN 3 κλειστό
 - Κανόνας 4: 0%, και οι δύο επαφές ρελέ κλειστές
4. Κάντε κλικ στο σημάδι ελέγχου για να αποθηκεύσετε τις ρυθμίσεις.

ΣΗΜΑΝΤΙΚΟ!

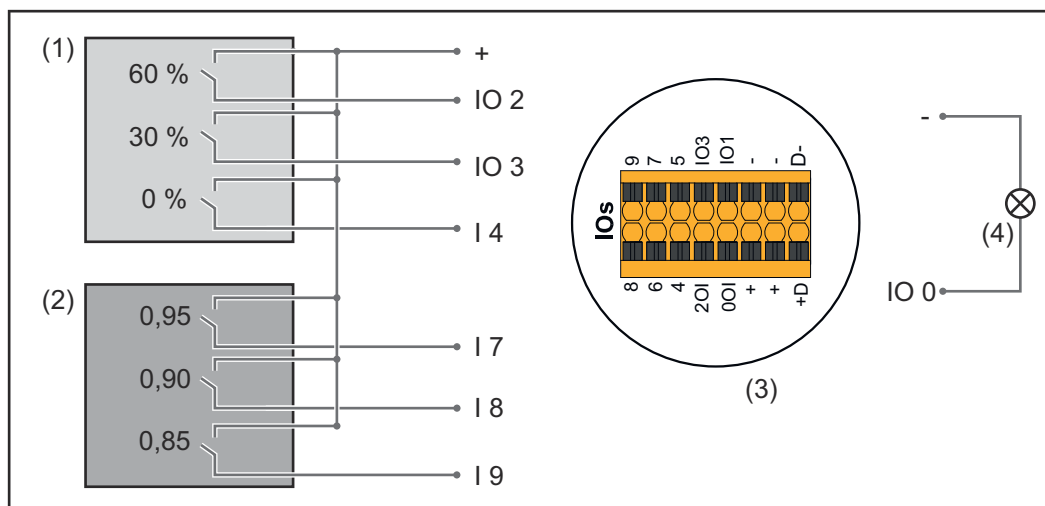
Αποφύγετε τα μοτίβα εισόδων που δεν λαμβάνονται υπόψη, καθώς σε αντίθετη περίπτωση οι ενεργοποιημένοι κανόνες αλληλοαναιρούνται. Στην περίπτωση αυτή εμφανίζεται κατά την αποθήκευση το παράθυρο διαλόγου "Η αποθήκευση απέτυχε". Οι εσφαλμένες σειρές επισημαίνονται με κόκκινο.

Παράδειγμα εφαρμογής 2 δεκτών κεντρικού τηλεχειρισμού

Ο δέκτης σήματος κεντρικού τηλεχειρισμού και οι ακροδέκτες σύνδεσης εισόδων/εξόδων του μετατροπέα μπορούν να συνδεθούν μεταξύ τους σύμφωνα με το διάγραμμα συνδέσεων.

Εάν η απόσταση ανάμεσα στον μετατροπέα και στον δέκτη σήματος κεντρικού τηλεχειρισμού είναι μεγαλύτερη από 10 m, συνιστάται η χρήση καλωδίου τουλάχιστον CAT 5, και η θωράκιση πρέπει να συνδεθεί μονόπλευρα στον ακροδέκτη σύνδεσης Push-in του διαμερίσματος καλωδίων δεδομένων (SHIELD).

Σε αυτό το παράδειγμα περιγράφεται η σύνδεση σε 2 δέκτες κεντρικού τηλεχειρισμού. Κατά αυτό τον τρόπο είναι δυνατή η ταυτόχρονη ρύθμιση της ενεργής ισχύος και του συντελεστή ισχύος.



2 δέκτες κεντρικού τηλεχειρισμού, συνδεδεμένοι στις εισόδους/εξόδους του Fronius Datamanager 2.0

- (1) Δέκτης κεντρικού τηλεχειρισμού με 3 ρελέ, για τον περιορισμό ενεργής ισχύος
- (2) Δέκτης κεντρικού τηλεχειρισμού με 3 ρελέ, για τον περιορισμό του συντελεστή ισχύος
- (3) Είσοδοι/έξοδοι στο διαμέρισμα καλωδίων δεδομένων
- (4) Καταναλωτής (π.χ. λάμπα ηχητικών σημάτων, ρελέ ηχητικών σημάτων)

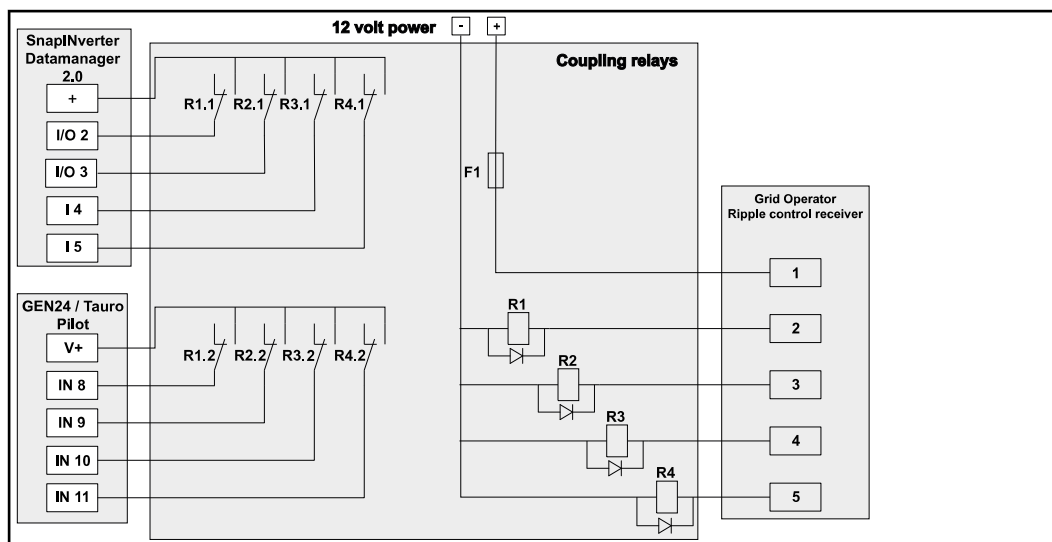
Αντιστοίχιση εισόδου/εξόδου δέκτη κεντρικού τηλεχειρισμού 1 (ενεργή ισχύς)

Relay (Ρελέ)	Σύνδεση Fronius Datamanager 2.0	PIN
1	IO1	2
2	IO2	3
3	I 4	4

Αντιστοίχιση εισόδου/εξόδου δέκτη κεντρικού τηλεχειρισμού 2 (συντελεστής ισχύος)

Relay (Ρελέ)	Σύνδεση Fronius Datamanager 2.0	PIN
1	I 7	5
2	I 8	6
2	I 9	7

Ρυθμίσεις στον Editor παρόχου ενέργειας:



Διάγραμμα συνδέσεων δέκτη κεντρικού τηλεχειρισμού με πάνω από έναν μετατροπέα

Με τη βοήθεια ενός διανομέα (ρελέ σύζευξης) είναι δυνατή η σύνδεση των ακόλουθων μετατροπέων Fronius με τον δέκτη κεντρικού τηλεχειρισμού:

- Symo GEN24
- Primo GEN24
- Tauro
- SnapINverter (μόνο συσκευές με Fronius Datamanager 2.0)

ΣΗΜΑΝΤΙΚΟ!

Στο περιβάλλον εργασίας χρήστη κάθε μετατροπέα που είναι συνδεδεμένος με τον δέκτη κεντρικού τηλεχειρισμού, πρέπει να ενεργοποιηθεί η ρύθμιση **"Λειτουργία 4 ρελέ"** (βλέπε [Διάγραμμα συνδέσεων - 4 ρελέ](#)).

Editor παρόχου ενέργειας - OFF - Demand Response Modes (DRM)

ΣΗΜΑΝΤΙΚΟ! Για τον έλεγχο του μετατροπέα μέσω DRM ο μετατροπέας πρέπει να διαθέτει διεπαφή Fronius DRM Interface (κωδικός προϊόντος 4,240,005). Η τοποθέτηση και η εγκατάσταση περιγράφονται στις οδηγίες εγκατάστασης του Fronius DRM Interface. Οι οδηγίες εγκατάστασης για το Fronius DRM Interface είναι διαθέσιμες στην αρχική σελίδα της Fronius στην ακόλουθη διεύθυνση:



<http://www.fronius.com/QR-link/4204102292>

Παροχή αέργου ισχύος για την καταχώριση της παροχής αέργου ισχύος (= +Q_{rel}) για DRM 3 σε %

Παροχή αέργου ισχύος για την καταχώριση της λήψης αέργου ισχύος (= -Q_{rel}) για DRM 7 σε %

Editor παρόχου ενέργειας - Δυναμική μείωση ισχύος

Ο πάροχος ενέργειας ή ο διαχειριστής δικτύου μπορεί να καθορίσει περιορισμούς τροφοδότησης για έναν μετατροπέα (π.χ. έως 70% της τιμής kWp ή έως 5 kW). Η δυναμική μείωση ισχύος λαμβάνει υπόψη την οικιακή ιδιοκατανάλωση, προτού μειωθεί η ισχύς ενός μετατροπέα:

- Μπορεί να ρυθμιστεί εξατομικευμένο όριο.
- Ένας μετρητής για τον προσδιορισμό της ιδιοκατανάλωσης μέσω S0 μπορεί να συνδεθεί απευθείας στον μετατροπέα.
- Ένα Fronius Smart Meter μπορεί να συνδεθεί στο Datamanager στις συνδέσεις D-/D+ για τα δεδομένα Modbus.

Κανένα όριο - Ο μετατροπέας μετατρέπει τη συνολική διαθέσιμη φ/β ενέργεια και την τροφοδοτεί στο δημόσιο δίκτυο.

Όριο για όλο το σύστημα - Ολόκληρο το φωτοβολταϊκό σύστημα περιορίζεται σε ένα σταθερό όριο ισχύος. Πρέπει να ρυθμιστεί η τιμή της επιτρεπόμενης συνολικής ισχύος εξόδου.

Όριο ανά φάση (όχι για μονοφασικές συσκευές) - Εκτελείται μέτρηση κάθε μεμονωμένης φάσης. Αν σε μια φάση διαπιστωθεί υπέρβαση του επιτρεπόμενου ορίου τροφοδότησης, η συνολική ισχύς του μετατροπέα μειώνεται, έως ότου η τιμή της συγκεκριμένης φάσης να είναι και πάλι έγκυρη (βλ. παράδειγμα που ακολουθεί). Αυτή η ρύθμιση είναι απαραίτητη μόνο σε περιπτώσεις που επιβάλλεται από τα εθνικά πρότυπα και τις ισχύουσες διατάξεις. Πρέπει να ρυθμιστεί η τιμή της επιτρεπόμενης ισχύος εξόδου ανά φάση. Το "Όριο ανά φάση" περιορίζεται σε 20 μετατροπείς. Σε περίπτωση υπέρβασης του ορίου, δεν είναι πλέον δεδομένη η λειτουργία περιορισμού ισχύος.

Παράδειγμα: "Όριο ανά φάση" (Τιμή ρύθμισης: 2000 W)				
Μέγ. δυνατή παραγωγή [kW]	4	4	4	12
Ρυθμισμένη τιμή για "Όριο ανά φάση" [kW]	2			6
Απαιτηση φορτίου στο οικιακό δίκτυο [kW]	2	3	5	10
Κάλυψη φορτίου στο οικιακό δίκτυο μέσω φωτοβολταϊκού συστήματος [kW]	2	2	2	6
Σημείο αναφοράς από το δημόσιο δίκτυο [kW]	0	1	3	4

Πεδίο για την εισαγωγή της συνολικής ισχύος συστήματος DC σε Wp. Αυτή η τιμή είναι χρήσιμη αφενός ως σημείο αναφοράς για τη ρύθμιση, αφετέρου σε περίπτωση σφάλματος (π.χ. βλάβη μετρητή).

Πεδίο για την εισαγωγή της μέγ. ισχύος σε W ή % (έως δύο ψηφία μετά την υποδιαστολή, δυνατότητα εισαγωγής και αρνητικών τιμών)
 Αν στο στοιχείο μενού "Μετρητές" δεν έχει επιλεγεί κανένας μετρητής: Μέγ. παραγόμενη ισχύς συνολικής εγκατάστασης
 Αν στο στοιχείο μενού "Μετρητές" έχει επιλεγεί Fronius Smart Meter ή Μετατροπέας S0: Μέγ. ισχύς εξόδου στο δίκτυο

Hard Limit - Σε περίπτωση υπέρβασης αυτής της τιμής αυστηρού ορίου ο μετατροπέας απενεργοποιείται το αργότερο μέσα στα επόμενα 5 δευτερόλεπτα. Αυτή η τιμή πρέπει να είναι υψηλότερη από την τιμή που έχει ρυθμιστεί στο πεδίο **Soft Limit**.

Soft Limit - Σε περίπτωση υπέρβασης αυτής της τιμής ελαστικού ορίου ο μετατροπέας ρυθμίζεται στην επιλεγμένη τιμή εντός του χρόνου που προβλέπεται από τα εθνικά πρότυπα και τις ισχύουσες διατάξεις.

**Editor παρόχου
ενέργειας -
Προτεραιότητες
συστήματος
ελέγχου**

Για τη ρύθμιση των προτεραιοτήτων του συστήματος ελέγχου για τον δέκτη σήματος κεντρικού τηλεχειρισμού, τη δυναμική μείωση ισχύος και τον έλεγχο μέσω Modbus

1 = υψηλή προτεραιότητα, 3 = χαμηλή προτεραιότητα



fronius.com/en/solar-energy/installers-partners/products-solutions/monitoring-digital-tools

**MONITORING &
DIGITAL TOOLS**

Fronius International GmbH

Froniusstraße 1
4643 Pettenbach
Austria
contact@fronius.com
www.fronius.com

At www.fronius.com/contact you will find the contact details of all Fronius subsidiaries and Sales & Service Partners.