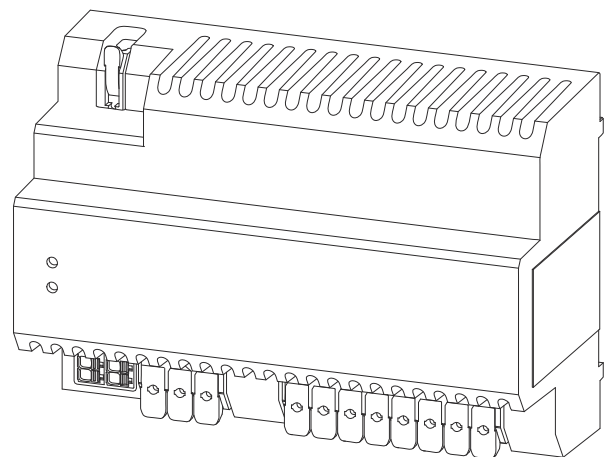


Operating Instructions

Fronius Backup Controller
3P-35A



DE | Bedienungsanleitung



Inhaltsverzeichnis

Sicherheitsvorschriften	5
Sicherheitsvorschriften.....	7
Erklärung Sicherheitshinweise.....	7
Allgemeines.....	7
Umgebungsbedingungen.....	8
Qualifiziertes Personal.....	8
EMV-Maßnahmen.....	8
Datensicherheit.....	8
Urheberrecht.....	8
Allgemeine Informationen.....	10
Bestimmungsgemäße Verwendung.....	10
Informationen am Gerät.....	10
Lieferumfang.....	11
Symbolerklärung.....	11
Positionierung.....	12
Empfohlene Fronius Smart Meter.....	13
Bedienelemente und Anschlüsse.....	14
Anschlussbereich.....	14
Beschreibung der digitalen Ein-/Ausgänge (I/Os).....	14
LED Statusanzeige.....	14
Installation	17
Voraussetzungen für den Anschluss des Backup Controllers.....	19
Verschiedene Kabeltypen.....	19
Zulässige Kabel für den elektrischen Anschluss.....	19
Zulässige Kabel für digitale Ein-/Ausgänge (I/Os).....	19
Voraussetzungen.....	20
Installation.....	21
Sicherheit.....	21
PV-Anlage allseitig stromlos schalten.....	22
Montage.....	22
Backup Controller am öffentlichen Stromnetz anschließen.....	23
Lasten im Notstromkreis am Backup Controller anschließen.....	24
Erzeuger im Notstromkreis am Backup Controller anschließen.....	25
Neutralleiter für Fronius Smart Meter am Backup Controller anschließen (optional).....	26
Datenkommunikations-Leitung am Backup Controller anschließen.....	27
Inbetriebnahme.....	28
PV-Anlage in Betrieb nehmen.....	28
Allgemeines.....	28
Notstrom - Full Backup konfigurieren.....	28
Notstrom-Betrieb testen.....	29
Anhang.....	30
Reinigung.....	30
Wartung.....	30
Entsorgung.....	30
Fronius Werksgarantie.....	30
Technische Daten.....	30
Schaltplan	33
Fronius Backup Controller 3-polige Trennung - z. B. Österreich.....	35
Schaltplan.....	35
Abmessungen	37
Abmessungen - Fronius Backup Controller 3P-35A.....	39
Fronius Backup Controller 3P-35A.....	39

Sicherheitsvorschriften

Sicherheitsvorschriften

Erklärung Sicherheitshinweise

GEFAHR!

Bezeichnet eine unmittelbar drohende Gefahr.

- ▶ Wenn sie nicht gemieden wird, sind Tod oder schwerste Verletzungen die Folge.
-

WARNUNG!

Bezeichnet eine möglicherweise gefährliche Situation.

- ▶ Wenn sie nicht gemieden wird, können Tod und schwerste Verletzungen die Folge sein.
-

VORSICHT!

Bezeichnet eine möglicherweise schädliche Situation.

- ▶ Wenn sie nicht gemieden wird, können leichte oder geringfügige Verletzungen sowie Sachschäden die Folge sein.
-

HINWEIS!

Bezeichnet die Möglichkeit beeinträchtigter Arbeitsergebnisse und von Schäden an der Ausrüstung.

Allgemeines

Das Gerät ist nach dem Stand der Technik und den anerkannten sicherheitstechnischen Regeln gefertigt. Dennoch droht bei Fehlbedienung oder Missbrauch Gefahr für

- Leib und Leben des Bedieners oder Dritte,
 - das Gerät und andere Sachwerte des Betreibers.
-

Alle Personen, die mit der Inbetriebnahme, Wartung und Instandhaltung des Gerätes zu tun haben, müssen

- entsprechend qualifiziert sein,
 - Kenntnisse im Umgang mit Elektroinstallationen haben und
 - diese Bedienungsanleitung vollständig lesen und genau befolgen.
-

Die Bedienungsanleitung ist ständig am Einsatzort des Gerätes aufzubewahren. Ergänzend zur Bedienungsanleitung sind die allgemein gültigen sowie die örtlichen Regeln zu Unfallverhütung und Umweltschutz zu beachten.

Alle Sicherheits- und Gefahrenhinweise am Gerät

- in lesbarem Zustand halten
 - nicht beschädigen
 - nicht entfernen
 - nicht abdecken, überkleben oder übermalen.
-

Die Anschlussklemmen können hohe Temperaturen erreichen.

Das Gerät nur betreiben, wenn alle Schutzeinrichtungen voll funktionstüchtig sind. Sind die Schutzeinrichtungen nicht voll funktionstüchtig, besteht die Gefahr für

- Leib und Leben des Bedieners oder Dritte,
- das Gerät und andere Sachwerte des Betreibers

Nicht voll funktionstüchtige Sicherheitseinrichtungen vor dem Einschalten des Gerätes von einem autorisierten Fachbetrieb instandsetzen lassen.

Schutzeinrichtungen niemals umgehen oder außer Betrieb setzen.

Die Positionen der Sicherheits- und Gefahrenhinweise am Gerät sind aus dem Kapitel „Allgemeines“ der Bedienungsanleitung des Gerätes zu entnehmen.

Störungen, die die Sicherheit beeinträchtigen können, vor dem Einschalten des Gerätes beseitigen.

Es geht um Ihre Sicherheit!

Umgebungsbedingungen

Betrieb oder Lagerung des Geräts außerhalb des angegebenen Bereichs gilt als nicht bestimmungsgemäß. Für hieraus entstandene Schäden haftet der Hersteller nicht.

Qualifiziertes Personal

Die Service-Informationen in dieser Bedienungsanleitung sind nur für qualifiziertes Fachpersonal bestimmt. Ein elektrischer Schlag kann tödlich sein. Führen Sie keine anderen als die in der Dokumentation angeführten Tätigkeiten aus. Das gilt auch, wenn Sie dafür qualifiziert sind.

Sämtliche Kabel und Leitungen müssen fest, unbeschädigt, isoliert und ausreichend dimensioniert sein. Lose Verbindungen, angeschmorte, beschädigte oder unterdimensionierte Kabel und Leitungen sofort von einem autorisierten Fachbetrieb instandsetzen lassen.

Wartung und Instandsetzung dürfen nur durch einen autorisierten Fachbetrieb erfolgen.

Bei fremdbezogenen Teilen ist nicht gewährleistet, dass diese beanspruchungs- und sicherheitsgerecht konstruiert und gefertigt sind. Nur Original-Ersatzteile verwenden (gilt auch für Normteile).

Ohne Genehmigung des Herstellers keine Veränderungen, Ein- oder Umbauten am Gerät vornehmen.

Bauteile in nicht einwandfreiem Zustand sofort austauschen.

EMV-Maßnahmen

In besonderen Fällen können trotz Einhaltung der genormten Emissions-Grenzwerte Beeinflussungen für das vorgesehene Anwendungsgebiet auftreten (z. B. wenn stöempfindliche Geräte am Aufstellungsort sind, oder wenn der Aufstellungsort in der Nähe von Radio- oder Fernsehempfängern ist). In diesem Fall ist der Betreiber verpflichtet, Maßnahmen für die Störungsbehebung zu ergreifen.

Datensicherheit

Der Anwender ist hinsichtlich Datensicherheit verantwortlich für:

- die Datensicherung von Änderungen gegenüber den Werkseinstellungen,
- das Speichern und Aufbewahren von persönlichen Einstellungen.

Urheberrecht

Das Urheberrecht an dieser Bedienungsanleitung verbleibt beim Hersteller.

Text und Abbildungen entsprechen dem technischen Stand bei Drucklegung, Änderungen vorbehalten.

Für Verbesserungsvorschläge und Hinweise auf etwaige Unstimmigkeiten in der Bedienungsanleitung sind wir dankbar.

Allgemeine Informationen

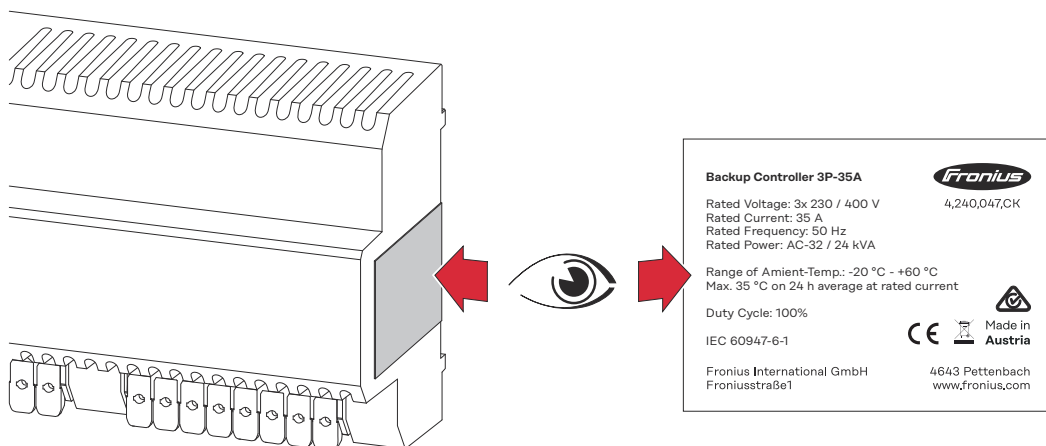
Bestimmungsgemäße Verwendung

Der Fronius Backup Controller ist ein ortsfestes Betriebsmittel, das für den Einsatz in öffentlichen Stromnetzen mit TN-C-S/TN-S Systemen entwickelt wurde. Die Hauptfunktion besteht darin, im Falle eines Netzausfalls oder einer Netzstörung alle angeschlossenen Lasten und Erzeuger gemäß den Vorgaben des Netzbetreibers automatisch und sicher vom öffentlichen Netz zu trennen. Sobald die Netzstabilität wiederhergestellt ist, erfolgt die automatische Wiederschaltung an das öffentliche Netz.




1. **Einsatz:** Der Fronius Backup Controller ist für Systeme mit installiertem Batteriespeicher erforderlich, um die automatische Notstromumschaltung zu ermöglichen.
2. **Montage:** Die Installation des Fronius Backup Controllers erfolgt entweder auf einer DIN-Hutschiene im Innenbereich oder in speziellen Einhausungen mit entsprechender IP-Schutzart, abhängig von den Umgebungsbedingungen.
3. **Sicherheitsvorkehrungen:** Entsprechende Vorsicherungen müssen in Verbindung mit einem Fronius Smart Meter, auf die Kabelquerschnitte der Kupferleiter sowie auf den Maximalstrom des Fronius Backup Controllers abgestimmt werden.
4. **Bestimmungsgemäßer Gebrauch:** Der Fronius Backup Controller ist ausschließlich nach den Angaben der beigefügten Dokumentationen und gemäß den vor Ort gültigen Gesetzen, Bestimmungen, Vorschriften, Normen und im Rahmen der technischen Möglichkeiten zu betreiben. Jede andere Verwendung des Produkts als in der bestimmungsgemäßen Verwendung beschrieben gilt als nicht bestimmungsgemäß.
5. **Dokumentation:** Die verfügbaren Dokumentationen sind Bestandteil des Produkts und müssen gelesen, beachtet und in ordnungsgemäßem Zustand jederzeit zugänglich am Installationsort aufbewahrt werden. Die verfügbaren Dokumente ersetzen keine regionalen, Landes-, Provinz-, bundesstaatlichen oder nationalen Gesetze sowie Vorschriften oder Normen, die für die Installation, die elektrische Sicherheit und den Einsatz des Produkts gelten. Fronius International GmbH übernimmt keine Verantwortung für die Einhaltung bzw. Nichteinhaltung dieser Gesetze oder Bestimmungen im Zusammenhang mit der Installation des Produkts.
6. **Eingriffe und Veränderungen:** Eingriffe am Fronius Backup Controller, z. B. Veränderungen und Umbauten, sind nicht gestattet. Nicht autorisierte Eingriffe führen zum Wegfall der Garantie- und Gewährleistungsansprüche sowie in der Regel zum Erlöschen der Betriebserlaubnis. Für hieraus entstehende Schäden haftet der Hersteller nicht.
7. **Vernünftigerweise vorhersehbare Fehlanwendungen:** Der Fronius Backup Controller ist nicht für die Versorgung von lebenserhaltenden medizinischen Geräten geeignet.

Informationen am Gerät

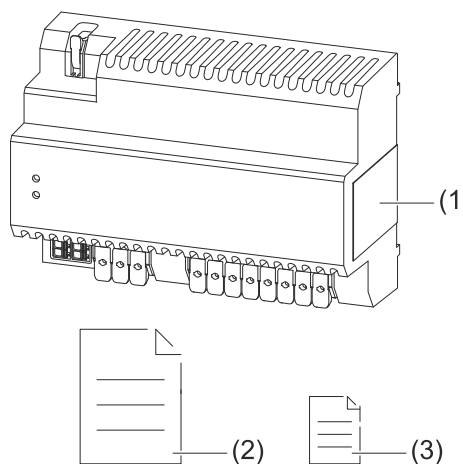
Auf dem Fronius Backup Controller befinden sich technische Daten und Kennzeichnungen. Diese dürfen weder entfernt noch übermalt werden.



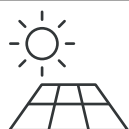
Kennzeichnungen:

-  CE-Kennzeichnung - bestätigt das Einhalten der zutreffenden EU-Richtlinien und Verordnungen.
-  WEEE-Kennzeichnung - Elektro- und Elektronik-Altgeräte müssen gemäß Europäischer Richtlinie und nationalem Recht getrennt gesammelt und einer umweltgerechten Wiederverwertung zugeführt werden.
-  RCM-Kennzeichnung - gemäß den Anforderungen von Australien und Neuseeland geprüft.

Lieferumfang

- 
- (1) Fronius Backup Controller
 - (2) Quick Start Guide
 - (3) Warnhinweis - Notstromversorgung

**Symbol-
erklärung**



PV-Modul
erzeugt Gleichstrom



Fronius GEN24 Wechselrichter
wandelt den Gleichstrom in Wechselstrom um und lädt die Batterie (das Laden der Batterie ist nur mit Fronius GEN24 Plus Wechselrichtern möglich). Durch die eingebaute Anlagenüberwachung kann der Wechselrichter per WLAN in ein Netzwerk eingebunden werden.



Fronius Backup Controller

trennt im Falle eines Netzausfalls oder einer Netzstörung alle angeschlossenen Lasten und Erzeuger gemäß den Vorgaben des Netzbetreibers automatisch und sicher vom öffentlichen Netz. Sobald die Netzstabilität wiederhergestellt ist, erfolgt die automatische Wiedereinspeisung an das öffentliche Netz.



Wechselrichter im System

z. B. Fronius Primo, Fronius Symo, etc.



Primärzähler

erfasst die Lastkurve des Systems und stellt die Messdaten für das Energy Profiling im Fronius Solar.web bereit. Der Primärzähler steuert ebenfalls die dynamische Einspeiseregulierung.



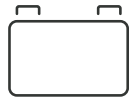
Verrechnungszähler

misst die für die Abrechnung von Strommengen relevanten Messdaten (vor allem die Kilowatt-Stunden von Netzbezug und Netzeinspeisung). Auf Basis der verrechnungsrelevanten Daten stellt der Stromlieferant einen Netzbezug in Rechnung, und der Abnehmer des Überschusses vergütet die Netzeinspeisung.



Stromnetz

versorgt die Verbraucher im System wenn nicht ausreichend Leistung von den PV-Modulen oder der Batterie zur Verfügung steht.



Batterie

ist gleichstromseitig mit dem Wechselrichter gekoppelt und speichert elektrische Energie.



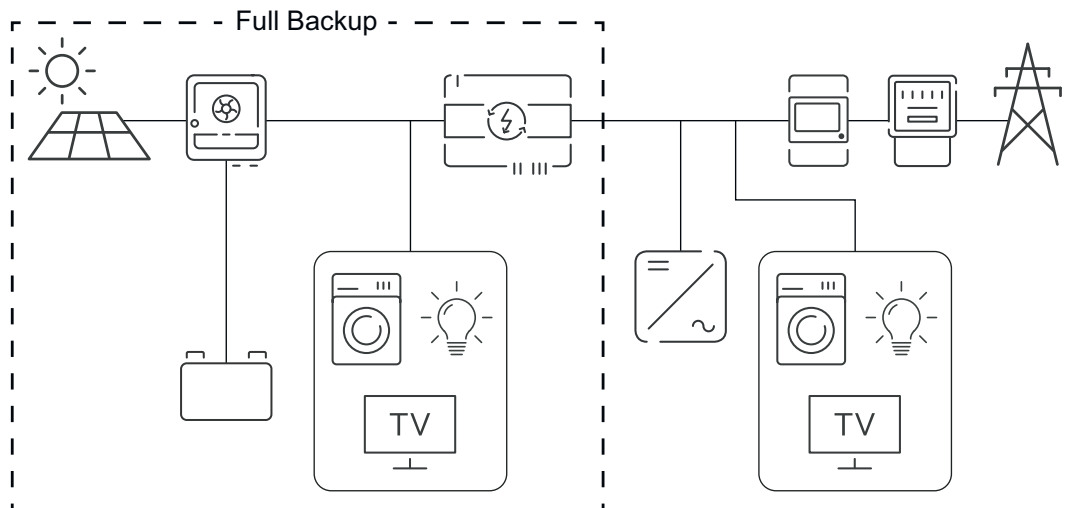
Verbraucher im System

z. B. Waschmaschine, Lampen, Fernseher, etc.



Positionierung

Der Fronius Backup Controller muss an folgender Position im System installiert werden.

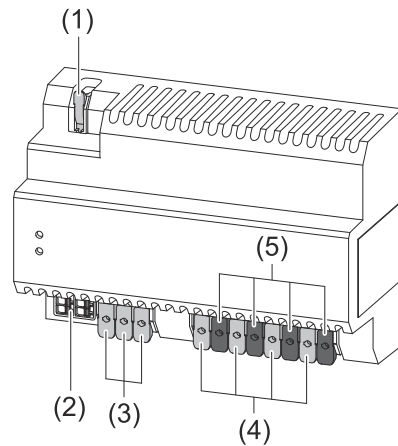


Empfohlene Fronius Smart Meter

Gerätebezeichnung	Artikelnummer
Fronius Smart Meter IP	42,0411,0347
Fronius Smart Meter 63A-3	43,0001,1473
Fronius Smart Meter TS 65A-3	43,0001,0044

Bedienelemente und Anschlüsse

Anschlussbereich





- (1) 1-polige Push-in Anschlussklemme für die Neutralleiter-Verbindung zum Fronius Smart Meter (max. 1 A).
- (2) Push-in Anschlussklemme für digitale Ein-/Ausgänge (I/Os).
- (3) 3-polige Push-in Anschlussklemme für die Versorgung aus dem öffentlichen Netz.
- (4) 4-polige Push-in Anschlussklemme für die Lasten im Notstromkreis.
- (5) 4-polige Push-in Anschlussklemme für die Erzeuger im Notstromkreis.



Beschreibung der digitalen Ein-/Ausgänge (I/Os)

I/O Pin	Parameter	Beschreibung
IO 0	Notstrom-Verriegelung aktivieren	Bevor der Wechselrichter in den Notstrom-Betrieb wechselt, muss der Pin IO 0 aktiv (Wert = 1) sein.
IN 6	Feedback Netzrelais offen	Wenn die Netzspannung zu niedrig oder das Relais K3 geschlossen ist und deshalb die Relais K1, K2 und K4 geöffnet sind, werden die Hilfskontakte der Netztrennrelais geschlossen und der Pin IN 6 ist aktiv (Wert = 1).
IN 7	Feedback Verriegelung	Wenn das Relais K3 aktiviert ist, schließt sich der Hilfskontakt des Relais K3 und der Pin IN 7 ist aktiv (Wert = 1). Der Wechselrichter bekommt die Rückmeldung, dass das Relais K3 geschlossen ist.

LED Statusanzeige

Die LED-Statusanzeige zeigt den Betriebsstatus und der Fronius Backup Controller an.

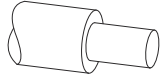
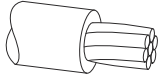
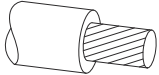
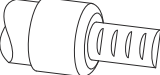
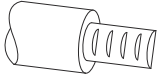
Symbol	LED-Status	Beschreibung
	 leuchtet grün	Die LED „Stromnetz“ zeigt an, dass alle angeschlossenen Lasten und Erzeuger im Notstromkreis vom öffentlichen Netz versorgt bzw. mit diesem verbunden sind.

Symbol	LED-Status	Beschreibung
	 leuchtet blau	Die LED „Full Backup“ zeigt an, dass alle angeschlossenen Lasten und Erzeuger im Notstromkreis sicher vom öffentlichen Netz getrennt sind und die Notstromversorgung Full Backup aktiv ist.

Installation

Voraussetzungen für den Anschluss des Backup Controllers

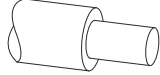
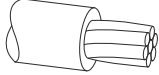
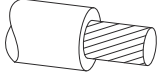
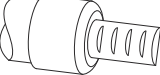
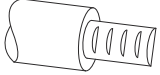
Verschiedene Kabeltypen

Eindrätig	Mehrdrätig	Feindrätig	Feindrätig mit Aderendhülle und Kragen	Feindrätig mit Aderendhülle ohne Kragen
				

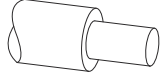
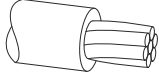
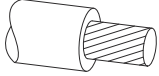
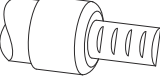
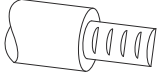
Zulässige Kabel für den elektrischen Anschluss

An den Anschlussklemmen können runde Kupferleiter wie nachstehend beschrieben angeschlossen werden.

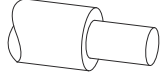
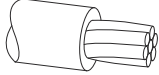
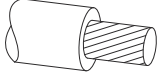
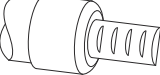
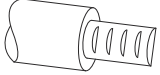
**Push-in Anschlussklemmen für die Versorgung aus dem öffentlichen Netz.*
Je nach tatsächlicher angeschlossener Leistung, ausreichend hohe Kabel-Querschnitte wählen!**

				
2,5 - 10 mm ²	2,5 - 10 mm ²	2,5 - 10 mm ²	2,5 - 6 mm ²	2,5 - 6 mm ²

**Push-in Anschlussklemmen für die Lasten/Erzeuger im Notstromkreis.*
Je nach tatsächlicher angeschlossener Leistung, ausreichend hohe Kabel-Querschnitte wählen!**

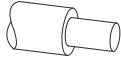
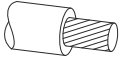

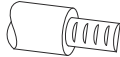
				
2,5 - 10 mm ²	2,5 - 10 mm ²	2,5 - 10 mm ²	2,5 - 6 mm ²	2,5 - 6 mm ²

Push-in Anschlussklemme für die Neutralleiter-Verbindung zum Fronius Smart Meter (max. 1 A)

				
1 - 4 mm ²	1 - 4 mm ²	1 - 4 mm ²	1 - 2,5 mm ²	1 - 2,5 mm ²

Zulässige Kabel für digitale Ein-/Ausgänge (I/Os)

An den Push-in Anschlussklemmen für digitale Ein-/Ausgänge (I/Os) können runde Kupferleiter wie nachstehend beschrieben angeschlossen werden.

IO-Anschlüsse mit Push-in Anschlussklemme						
Distanz max.	Abisolierlänge					Kabelempfehlung
30 m * 32 yd *	10 mm 0,39 inch	0,14 - 1,5 mm ² AWG 26 - 16	0,14 - 1,5 mm ² AWG 26 - 16	0,14 - 1 mm ² AWG 26 - 18	0,14 - 1,5 mm ² AWG 26 - 16	Einzelleiter möglich

* Fronius empfiehlt mindestens CAT 5 STP (Shielded Twisted Pair) Kabel und eine max. Distanz von 30 m (32 yd).

Voraussetzungen

Für den sicheren Betrieb des Fronius Backup Controllers müssen folgende Komponenten im Schaltschrank verbaut sein:

- Ein vorgelagerter Überstromschutz gemäß den Angaben im Kapitel **Technische Daten** auf Seite **30**.
- Eine Überspannungs-Schutzeinrichtung (Surge Protective Device - SPD) gemäß den Angaben im Kapitel **Technische Daten** auf Seite **30**.

Installation

Sicherheit

WARNUNG!

Gefahr durch Kurzschlüsse aufgrund von Fremdkörpern im Gehäuse.

Ein elektrische Schlag kann zu schweren Verletzungen oder Tod führen.

- ▶ Lüftungsschlitze während der Installation abdecken.
-

WARNUNG!

Gefahr durch Fehlbedienung und fehlerhaft durchgeführte Arbeiten.

Schwerwiegende Personen- und Sachschäden können die Folge sein.

- ▶ Die Inbetriebnahme sowie Wartungs- und Service-Tätigkeiten bei Wechselrichter und Batterie darf nur vom jeweiligen Wechselrichter- oder Batterie Hersteller geschultem Service-Personal und nur im Rahmen der technischen Bestimmungen erfolgen.
 - ▶ Vor der Installation und Inbetriebnahme die Installationsanleitung und Bedienungsanleitung des jeweiligen Herstellers lesen.
-

WARNUNG!

Gefahr durch Netzspannung und DC-Spannung von den Solarmodulen, die Licht ausgesetzt sind, sowie Batterien.

Schwerwiegende Personen- und Sachschäden können die Folge sein.

- ▶ Sämtlichen Anschluss-,Wartungs- und Service-Tätigkeiten dürfen nur dann durchgeführt werden, wenn AC- und DC-Seite von Wechselrichter und Batterie spannungsfrei sind.
 - ▶ Der fixe Anschluss an das öffentliche Stromnetz darf nur von einem konzessionierten Elektroinstallateur hergestellt werden.
-

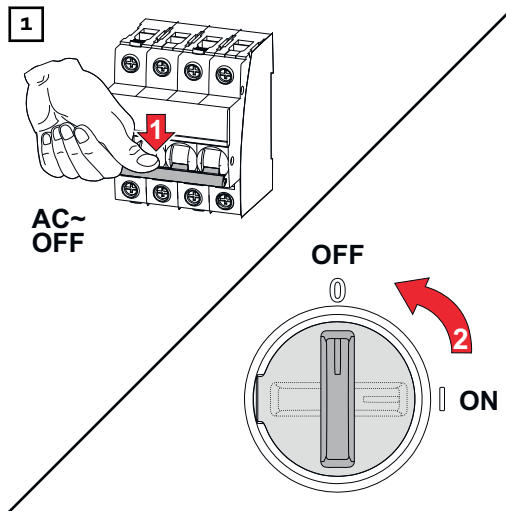
WARNUNG!

Gefahr durch beschädigte und/oder verunreinigte Anschlussklemmen.

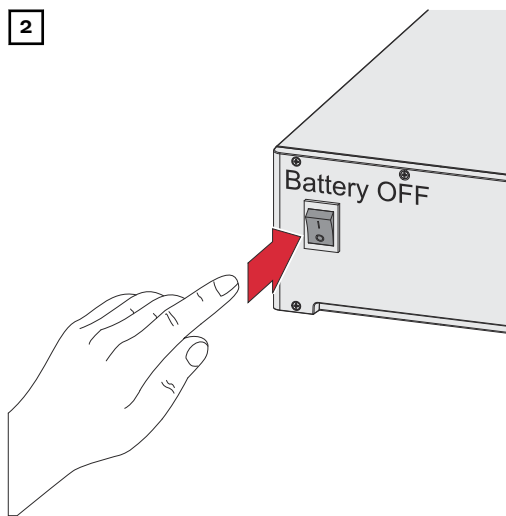
Schwerwiegende Personen- und Sachschäden können die Folge sein.

- ▶ Vor den Anschlusstätigkeiten die Anschlussklemmen auf Beschädigungen und Verunreinigungen prüfen.
 - ▶ Verunreinigungen im spannungsfreien Zustand entfernen.
 - ▶ Defekte Anschlussklemmen von einem autorisierten Fachbetrieb instand setzen lassen.
-

PV-Anlage allseitig stromlos schalten



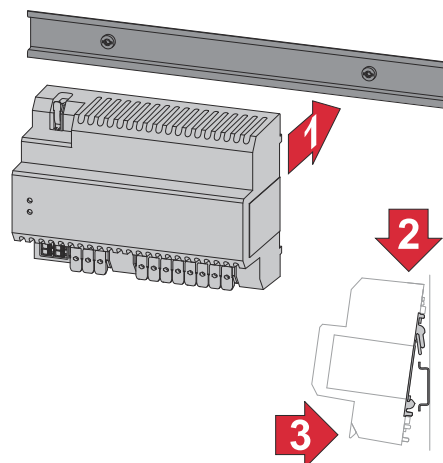
Den Leitungs-Schutzschalter ausschalten. DC-Trenner in die Schalterstellung „Aus“ stellen.



Die am Wechselrichter angeschlossene Batterie ausschalten.

Die Entladezeit (2 Minuten) der Kondensatoren des Wechselrichters abwarten.

Montage



Der Fronius Backup Controller kann auf einer DIN-Hutschiene 35 mm montiert werden. Das Gehäuse hat eine Abmessung von 8 Teileinheiten (TE) gemäß DIN 43880 und die Baugröße 2.

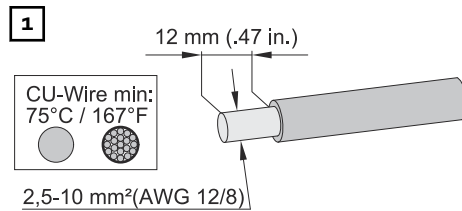
Backup Controller am öffentlichen Stromnetz anschließen

WARNUNG!

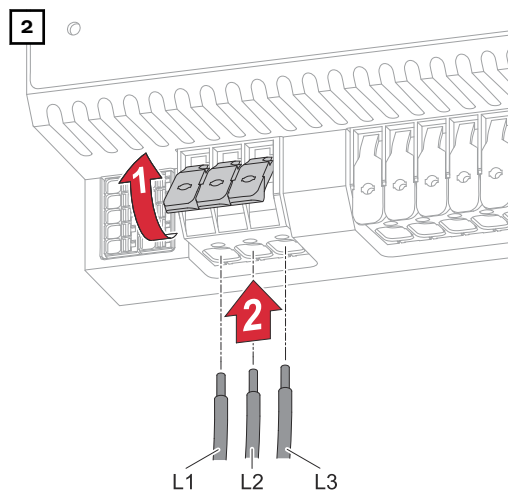
Gefahr durch lose und/oder unsachgemäß geklemmte Einzelleiter in der Anschlussklemme.

Schwerwiegende Personen- und Sachschäden können die Folge sein.

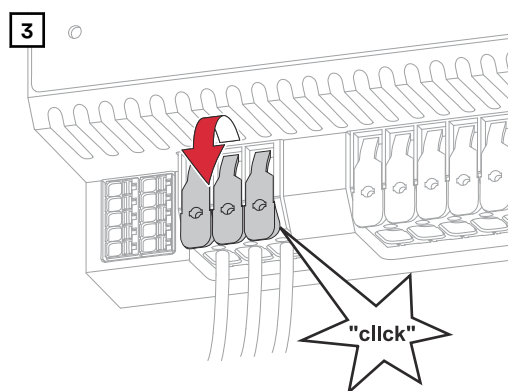
- ▶ Nur einen Einzelleiter an dem jeweils vorgesehenen Steckplatz der Anschlussklemme anschließen.
- ▶ Den festen Halt der Einzelleiter in der Anschlussklemme überprüfen.
- ▶ Sicherstellen, dass sich der Einzelleiter vollständig in der Anschlussklemme befindet und keine Einzeldrähte aus der Anschlussklemme hervorragen.



Von den Einzelleitern 12 mm abisolieren.
Kabel-Querschnitt gemäß der Angaben in **Zulässige Kabel für den elektrischen Anschluss** ab Seite **19** wählen.



Die Betätigungshebel der Anschlussklemmen durch Anheben öffnen. Die abisolierten Einzelleiter in den jeweils vorgesehenen Steckplatz bis zum Anschlag in die Anschlussklemme stecken.



Die Betätigungshebel der Anschlussklemmen bis zum Einrasten schließen.

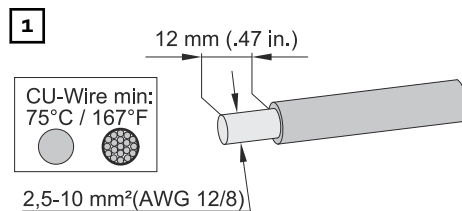
Lasten im Notstromkreis am Backup Controller anschließen

WARNUNG!

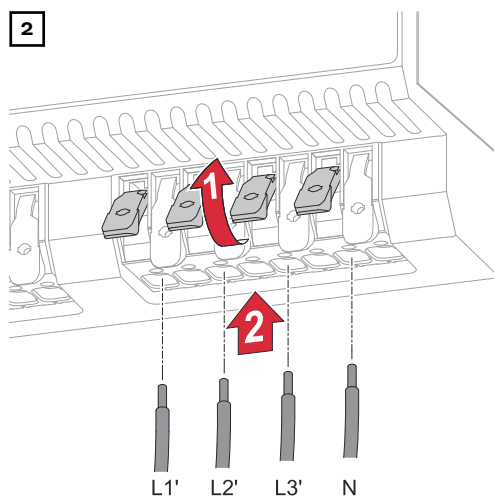
Gefahr durch lose und/oder unsachgemäß geklemmte Einzelleiter in der Anschlussklemme.

Schwerwiegende Personen- und Sachschäden können die Folge sein.

- ▶ Nur einen Einzelleiter an dem jeweils vorgesehenen Steckplatz der Anschlussklemme anschließen.
- ▶ Den festen Halt der Einzelleiter in der Anschlussklemme überprüfen.
- ▶ Sicherstellen, dass sich der Einzelleiter vollständig in der Anschlussklemme befindet und keine Einzeldrähte aus der Anschlussklemme hervorragen.



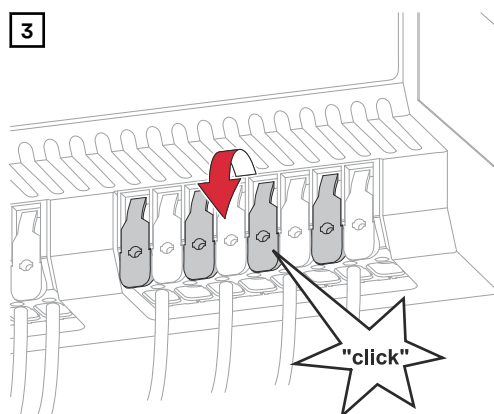
Von den Einzelleitern 12 mm abisolieren.
Kabel-Querschnitt gemäß der Angaben in **Zulässige Kabel für den elektrischen Anschluss** ab Seite 19 wählen.



Die Betätigungshebel der Anschlussklemmen durch Anheben öffnen. Die abisolierten Einzelleiter in den jeweils vorgesehenen Steckplatz bis zum Anschlag in die Anschlussklemme stecken.

WICHTIG!

Der Neutraleiter muss mit dem öffentlichen Netz verbunden sein.



Die Betätigungshebel der Anschlussklemmen bis zum Einrasten schließen.

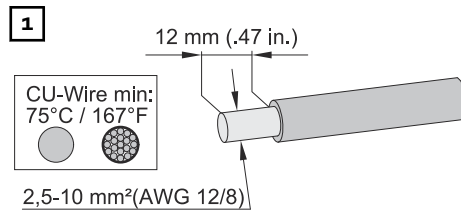
Erzeuger im Notstromkreis am Backup Controller anschließen

WARNUNG!

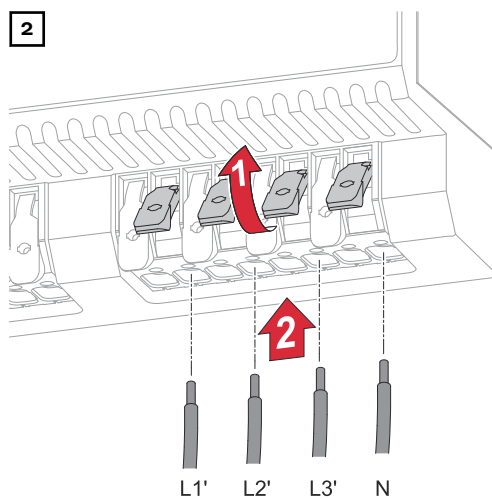
Gefahr durch lose und/oder unsachgemäß geklemmte Einzelleiter in der Anschlussklemme.

Schwerwiegende Personen- und Sachschäden können die Folge sein.

- ▶ Nur einen Einzelleiter an dem jeweils vorgesehenen Steckplatz der Anschlussklemme anschließen.
- ▶ Den festen Halt der Einzelleiter in der Anschlussklemme überprüfen.
- ▶ Sicherstellen, dass sich der Einzelleiter vollständig in der Anschlussklemme befindet und keine Einzeldrähte aus der Anschlussklemme hervorragen.



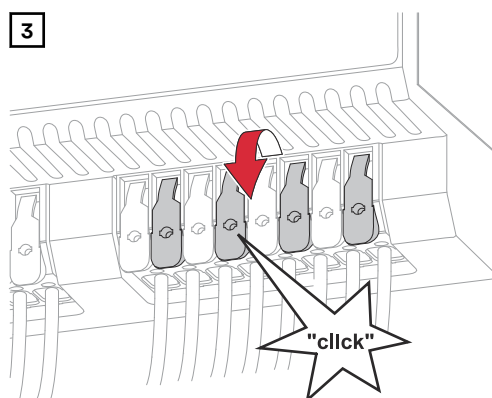
Von den Einzelleitern 12 mm abisolieren.
Kabel-Querschnitt gemäß der Angaben in **Zulässige Kabel für den elektrischen Anschluss** ab Seite **19** wählen.



Die Betätigungshebel der Anschlussklemmen durch Anheben öffnen. Die abisolierten Einzelleiter in den jeweils vorgesehenen Steckplatz bis zum Anschlag in die Anschlussklemme stecken.

WICHTIG!

Der Neutraleiter muss mit dem öffentlichen Netz verbunden sein.



Die Betätigungshebel der Anschlussklemmen bis zum Einrasten schließen.

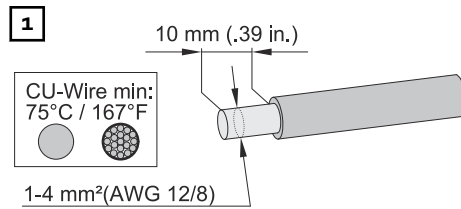
**Neutralleiter für
Fronius Smart
Meter am Back-
up Controller
anschießen (op-
tional)**

⚠️ WARNUNG!

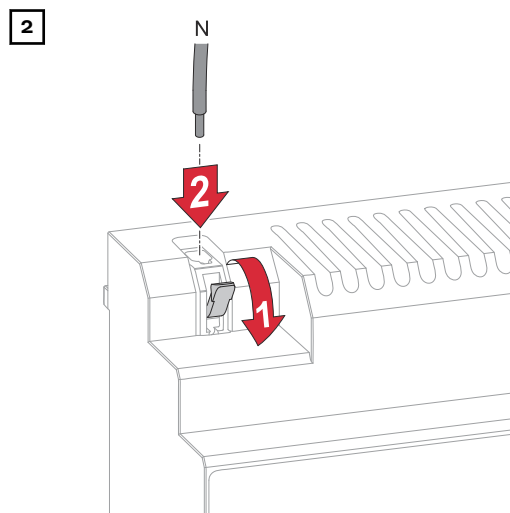
Gefahr durch lose und/oder unsachgemäß geklemmte Einzelleiter in der Anschlussklemme.

Schwerwiegende Personen- und Sachschäden können die Folge sein.

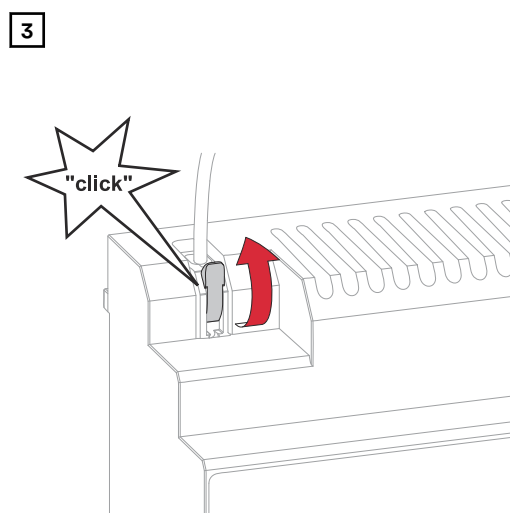
- ▶ Nur einen Einzelleiter an dem jeweils vorgesehenen Steckplatz der Anschlussklemme anschließen.
- ▶ Den festen Halt der Einzelleiter in der Anschlussklemme überprüfen.
- ▶ Sicherstellen, dass sich der Einzelleiter vollständig in der Anschlussklemme befindet und keine Einzeldrähte aus der Anschlussklemme hervorragen.



Von den Einzelleitern 10 mm abisolieren.
Kabel-Querschnitt gemäß der Angaben in **Zulässige Kabel für den elektrischen Anschluss** ab Seite **19** wählen.



Die Betätigungshebel der Anschlussklemmen durch Anheben öffnen. Den abisolierten Einzelleiter in den vorgesehenen Steckplatz bis zum Anschlag in die Anschlussklemme stecken.



Den Betätigungshebel der Anschlussklemme bis zum Einrasten schließen.

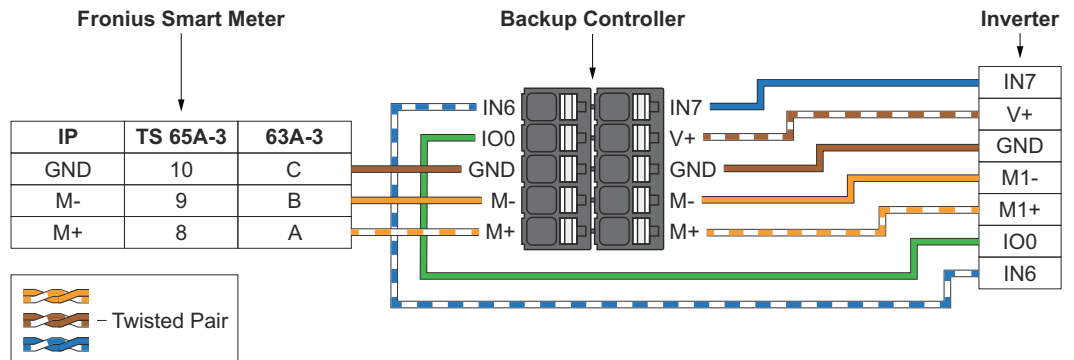
Datenkommunikations-Leitung am Backup Controller anschließen

WICHTIG!

Weitere Informationen zur erfolgreichen Inbetriebnahme.

Folgende Hinweise zum Anschließen der Datenkommunikations-Leitung am Backup Controller beachten.

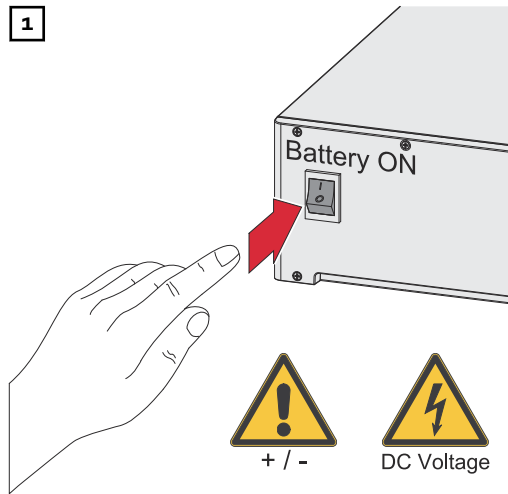
- Netzwerkkabel vom Typ CAT5 STP oder höher verwenden.
- Für zusammengehörende Datenleitungen ein gemeinsam verdrehtes Kabelpaar verwenden.
- Doppelt isolierte oder ummantelte Datenleitungen verwenden, wenn sich diese in der Nähe von blanken Leitern befinden.
- Abgeschirmte Twisted-Pair-Kabel verwenden, um Störungen zu vermeiden.



Inbetriebnahme

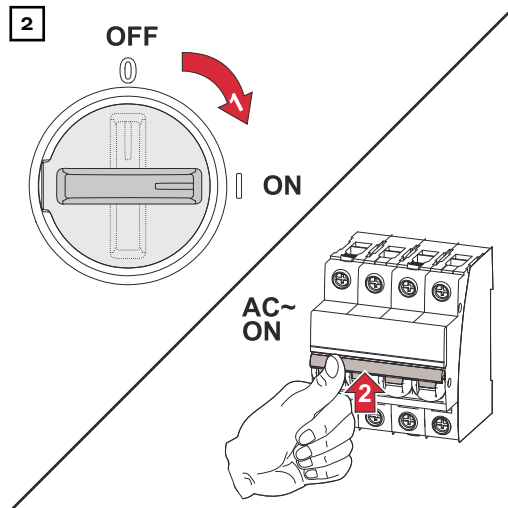
PV-Anlage in Betrieb nehmen

1



Die am Wechselrichter angeschlossene Batterie einschalten.

2



DC-Trenner in die Schalterstellung „Ein“ stellen. Den Leitungsschutzschalter einschalten.

Allgemeines

WICHTIG!

Einstellungen im Menüpunkt „Gerätekonfiguration“ → „Funktionen und I/Os“ dürfen nur von geschultem Fachpersonal durchgeführt werden! Für den Menüpunkt „Gerätekonfiguration“ ist die Eingabe des Techniker-Passworts erforderlich.

Notstrom - Full Backup konfigurieren

1

- Webseite des Wechselrichters aufrufen.
 - Webbrowser öffnen.
 - In die Adresleiste des Browsers die IP-Adresse (IP-Adresse für WLAN: 192.168.250.181, IP-Adresse für LAN: 169.254.0.180) oder den Host- und Domainnamen des Wechselrichters eingeben und bestätigen.
 - Die Webseite des Wechselrichters wird angezeigt.

2

Im Login-Bereich mit Benutzer „Techniker“ und dem Techniker-Passwort anmelden.

3

Im Menübereich „Gerätekonfiguration“ die Schaltfläche „Funktionen und I/Os“ klicken.

4

Die Funktion „Notstrom“ aktivieren.

- 5 In der Dropdown-Auswahl „**Notstrom-Modus**“ den Modus „**Full Backup**“ auswählen.
- 6 Auf die Schaltfläche „**Speichern**“ klicken, um die Einstellungen zu speichern.

Der Notstrom-Modus Full Backup ist konfiguriert.

Notstrom-Betrieb testen

Das Testen des Notstrom-Betriebs wird empfohlen:

- bei der erstmaligen Installation und Konfiguration
- nach Arbeiten am Schaltschrank
- im laufenden Betrieb (Empfehlung: min. einmal jährlich)

Für den Testbetrieb wird eine Batterieladung von min. 30 % empfohlen.

Eine Beschreibung zur Durchführung des Testbetriebs befindet sich in der [Checkliste - Notstrom](https://www.fronius.com/en/search-page) (https://www.fronius.com/en/search-page, Artikelnummer: 42,0426,0365).

Anhang

Reinigung Den Backup Controller bei Bedarf mit einem feuchten Tuch abwischen. Keine Reinigungsmittel, Scheuermittel, Lösungsmittel oder ähnliches zum Reinigen verwenden.

Wartung Wartungs- und Service-Tätigkeiten dürfen nur von Fronius-geschultem Servicepersonal durchgeführt werden.

Entsorgung Elektro- und Elektronik-Altgeräte müssen gemäß EU-Richtlinie und nationalem Recht getrennt gesammelt und einer umweltgerechten Wiederverwertung zugeführt werden. Gebrauchte Geräte beim Händler oder über ein lokales, autorisiertes Sammel- und Entsorgungssystem zurückgeben. Eine fachgerechte Entsorgung des Altgeräts fördert eine nachhaltige Wiederverwertung von Ressourcen und verhindert negative Auswirkungen auf Gesundheit und Umwelt.

Verpackungsmaterialien

- getrennt sammeln
- lokal gültige Vorschriften beachten
- Volumen des Kartons verringern

Fronius Werks-garantie Detaillierte, länderspezifische Garantiebedingungen sind unter www.fronius.com/solar/garantie aufrufbar.

Um die volle Garantielaufzeit für Ihr neu installiertes Fronius-Produkt zu erhalten, registrieren Sie sich bitte unter www.solarweb.com.

Technische Daten

Allgemeine Daten	
Netzform	TN-S / TN-C-S
Gehäuse	8 TE nach DIN 43880
Befestigung	DIN-Hutschiene 35 mm
Gewicht	625 g
Schutzart	IP 20
Fault Ride Through (FRT)	gemäß EN 50549-10
Kurzschluss-Ausschaltvermögen	Klasse PC

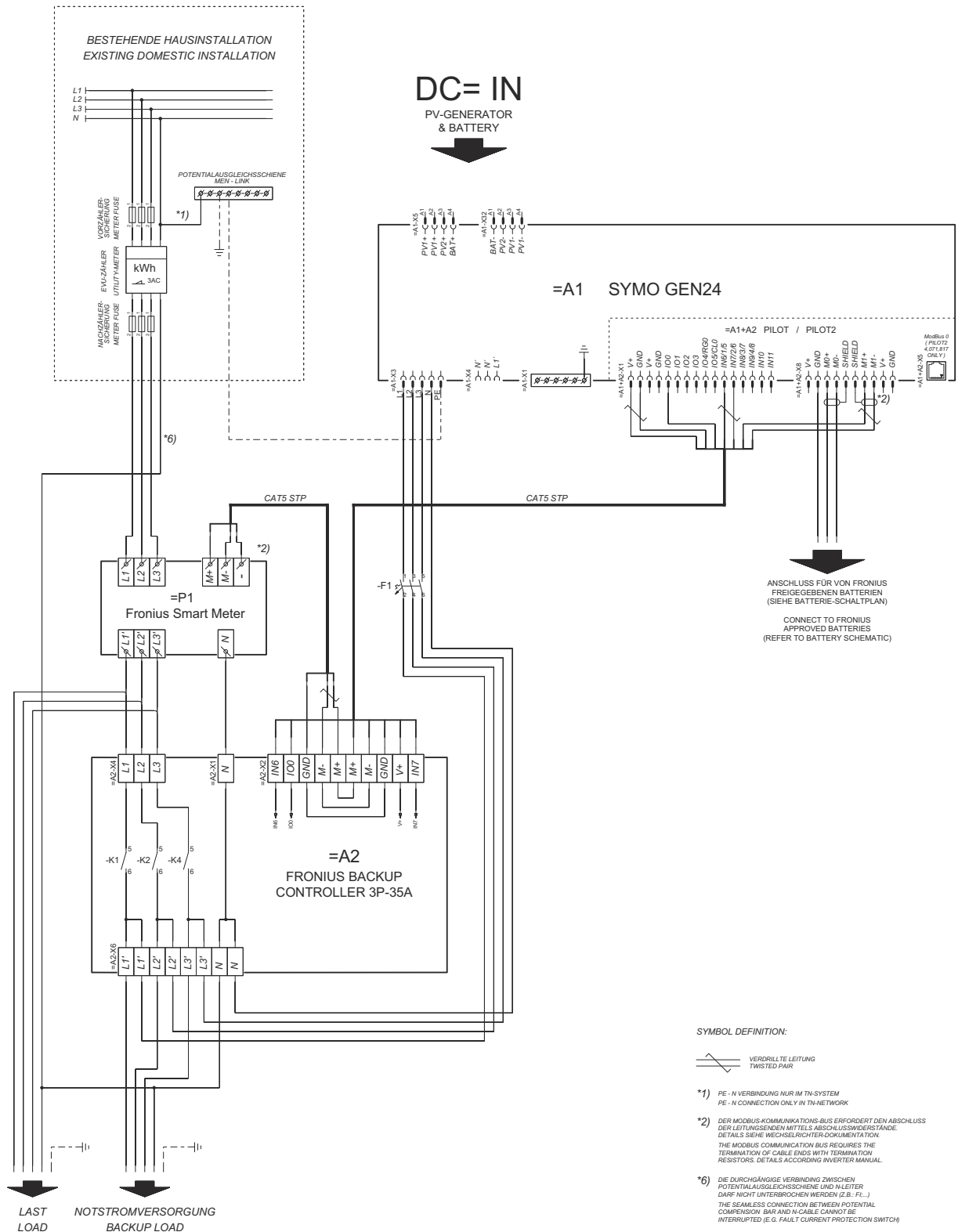
Umgebungsbedingungen	
Zulässige Umgebungstemperatur	-20 bis +60°C
Zulässige Luftfeuchtigkeit	50 % relative Luftfeuchtigkeit bei 40°C
Max. Seehöhe	2000 m
Vibrationen	nicht zulässig

Bemessungswerte	
Nennspannung	230 / 400 V 3-polig oder 3-polig + N
Nennstrom	35 A
Einschaltdauer	100 % bei AC-32
Nennleistung	24 kVA
Netz-Frequenz	50 Hz
Verlustleistung (bei Nennstrom)	15 W
Überspannungskategorie	III

Elektromagnetische Verträglichkeit	
Störfestigkeit	gemäß EN 61000-6-2 2019-12-01
Emission	gemäß EN 61000-6-3 2020-07

Schaltplan

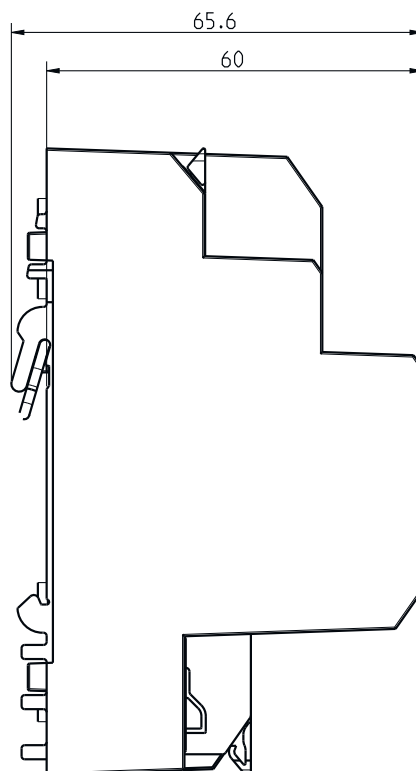
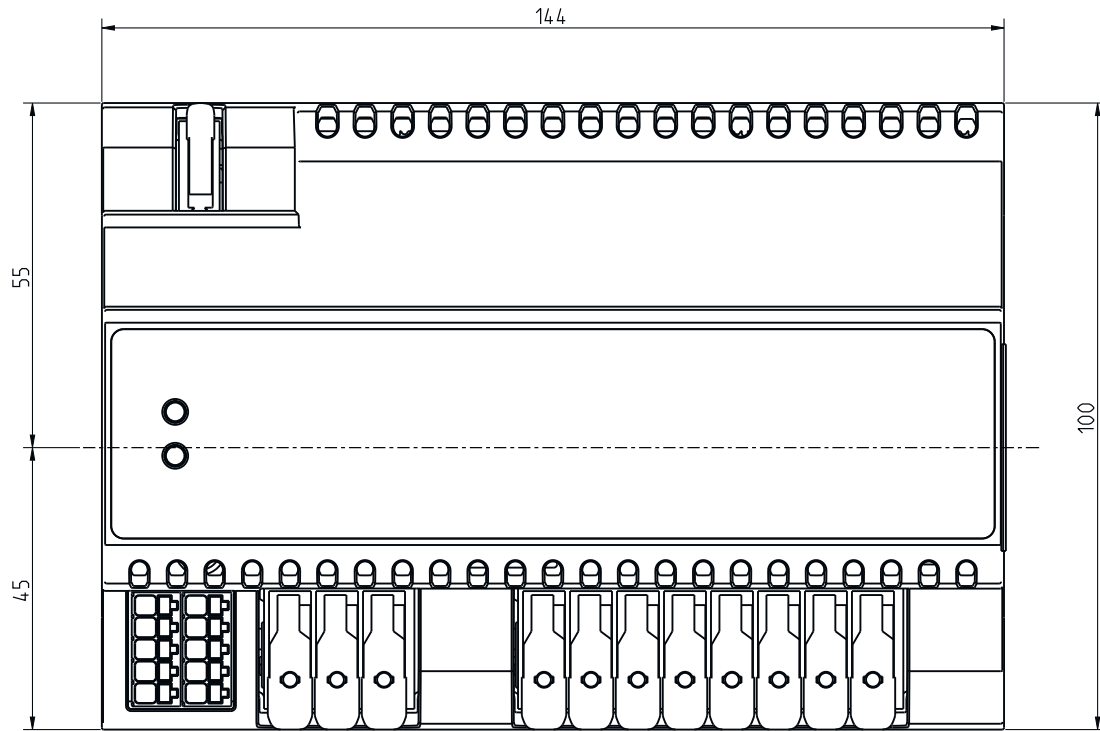
Fronius Backup Controller 3-polige Trennung - z. B. Österreich



- SYMBOL DEFINITION:**
- VERDRILLTE LEITUNG
TWISTED PAIR
 - *1) PE - N VERBINDUNG NUR IM TN-SYSTEM
PE - N CONNECTION ONLY IN TN-SYSTEM
 - *2) DER MODBUS-KOMMUNIKATIONS-BUS ERFORDERT DEN ABSCHLUSS
DER LEITUNGENS ENDE MITTELN ABSCHLUSSWIDERSTÄNDE.
DETAILS SIEHE WECHSELRICHTER-DOKUMENTATION.
THE MODBUS COMMUNICATION BUS REQUIRES THE
TERMINATION OF CABLE ENDS WITH TERMINATION
RESISTORS. DETAILS ACCORDING INVERTER MANUAL.
 - *6) DIE DURCHGÄNGIGE VERBINDUNG ZWISCHEN
POTENTIALAUSGLEICHSCHEINE UND N-LEITER
DARF NICHT UNTERBROCHEN WERDEN (Z.B. FL.).
THE SEAMLESS CONNECTION BETWEEN POTENTIAL
COMPENSATION BAR AND N-CABLE CANNOT BE
INTERRUPTED. (E.G. FAULT CURRENT PROTECTION SWITCH)

Abmessungen

Abmessungen - Fronius Backup Controller 3P-35A





fronius.com/en/solar-energy/installers-partners/products-solutions/monitoring-digital-tools

**MONITORING &
DIGITAL TOOLS**

Fronius International GmbH

Froniusstraße 1
4643 Pettenbach
Austria
contact@fronius.com
www.fronius.com

At www.fronius.com/contact you will find the contact details of all Fronius subsidiaries and Sales & Service Partners.