



Operating Instructions

Fronius Ohmpilot



IT | Istruzioni per l'uso



42,0426,0538,IT

012-25112024

Indice

Informazioni generali	5
Sicurezza	7
Spiegazione delle avvertenze per la sicurezza	7
Informazioni generali.....	7
Misure relative alla compatibilità elettromagnetica.....	8
Protezione dei dati	8
Diritti d'autore	8
In generale	9
Convenzioni di notazione.....	9
Uso prescritto.....	9
Personale qualificato	9
Componenti del sistema necessari.....	10
Integrazione di Fronius Smart Meter.....	10
Descrizione dell'apparecchio	10
Design del sistema.....	10
Informazioni riportate sull'apparecchio.....	12
Elementi di comando e collegamenti.....	13
Spie/elementi di comando presenti sull'apparecchio	13
Scatola dei collegamenti.....	14
Scelta del riscaldamento.....	16
Riscaldamento monofase.....	16
Riscaldamento trifase.....	16
Esempio di calcolo della durata della carica.....	16
Installazione e messa in funzione	17
Scelta dell'ubicazione e posizione di montaggio.....	19
Scelta dell'ubicazione, informazioni generali.....	19
Scelta dell'ubicazione.....	19
Posizione di montaggio.....	20
Montaggio a parete.....	21
Sicurezza	21
Scelta di tasselli e viti.....	21
Montaggio a parete di Ohmpilot.....	21
Installazione	23
Lunghezze di spellatura	23
Allacciamento elettrico.....	23
Riscaldatore a immersione monofase fino a 3 kW	25
Esempio di applicazione 1	25
Riscaldatore a immersione trifase da 900 W a 9 kW	26
Esempio di applicazione 2	26
Riscaldatore a immersione monofase fino a 3 kW con azionamento della pompa di calore.....	28
Esempio di applicazione 3	28
Impostazioni nell'area dei menu	30
Riscaldatore a immersione monofase fino a 3 kW e sorgente esterna	31
Esempio di applicazione 4	31
Impostazioni nell'area dei menu	32
Due riscaldatori a immersione: trifase e monofase	34
Esempio di applicazione 5	34
Impostazioni nell'area dei menu	35
Due riscaldatori a immersione trifase fino a 9 kW.....	37
Esempio di applicazione 6.....	37
Impostazioni nell'area dei menu	38
Riscaldatore a immersione monofase fino a 3 kW/riscaldatore a immersione trifase e pompa di circolazione.....	40
Esempio di applicazione 7	40
Impostazioni nell'area dei menu	41
Configurazione della connessione dati.....	43

Possibili metodi di comunicazione.....	43
Accoppiamento dell'inverter con Ohmpilot.....	43
Configurazione della connessione mediante Modbus RTU.....	43
Configurazione della connessione mediante LAN.....	44
Configurazione della connessione mediante WLAN.....	45
Modalità Boost.....	48
Modalità Boost.....	48
Impostazioni nell'area dei menu.....	48
Interfaccia utente.....	49
Spie di stato.....	49
Impostazioni opzionali.....	50
Impostazioni manuali di "RISCALDAMENTO 1".....	50
Attivazione della protezione antilegionelle.....	51
Adattamento andamento giornaliero.....	51
Limitazione della temperatura.....	52

Appendice **53**

Messaggi di stato.....	55
Messaggi di stato.....	55
Dati tecnici.....	59
Dati tecnici Fronius Ohmpilot.....	59
Prove/indicazioni.....	60
Prove/indicazioni.....	60
Condizioni di garanzia e smaltimento.....	61
Garanzia del costruttore Fronius.....	61
Smaltimento.....	61
Norme e direttive considerate.....	61

Informazioni generali

Sicurezza

Spiegazione delle avvertenze per la sicurezza

AVVISO!

Indica un pericolo diretto e imminente che,

- ▶ se non evitato, provoca il decesso o lesioni gravissime.
-

PERICOLO!

Indica una situazione potenzialmente pericolosa che,

- ▶ se non evitata, può provocare il decesso o lesioni gravissime.
-

PRUDENZA!

Indica una situazione potenzialmente dannosa che,

- ▶ se non evitata, può provocare lesioni lievi o di minore entità, nonché danni materiali.
-

AVVERTENZA!

Indica il pericolo che i risultati del lavoro siano pregiudicati e di possibili danni all'attrezzatura.

Informazioni generali

L'apparecchio è realizzato conformemente agli standard correnti e tenendo conto delle direttive tecniche per la sicurezza riconosciute. L'uso errato o improprio può causare

- lesioni personali o decesso dell'operatore o di terzi,
 - danni all'apparecchio e ad altri beni materiali del gestore.
-

Tutte le persone coinvolte nella messa in funzione e manutenzione dell'apparecchio devono

- essere in possesso di apposita qualifica,
 - disporre delle competenze necessarie in materia di installazioni elettriche e
 - leggere integralmente e osservare scrupolosamente le presenti istruzioni per l'uso.
-

Oltre alle istruzioni per l'uso, attenersi alle direttive locali vigenti in materia di prevenzione degli incidenti e tutela dell'ambiente.

Per quanto concerne le avvertenze relative alla sicurezza e ai possibili pericoli riportate sull'apparecchio

- devono essere mantenuti leggibili,
 - devono essere integri,
 - non devono essere rimossi,
 - non devono essere coperti con altri adesivi, con scritte e disegni o in altro modo.
-

Mettere in funzione l'apparecchio solo se tutti i dispositivi di sicurezza risultano perfettamente funzionanti. In caso contrario, vi è pericolo di

- lesioni personali o decesso dell'operatore o di terzi,
 - danni all'apparecchio e ad altri beni materiali del gestore.
-

Prima di accendere l'apparecchio, fare riparare i dispositivi di sicurezza non perfettamente funzionanti da un centro specializzato autorizzato.

Mai disattivare o eludere i dispositivi di sicurezza.

Per conoscere l'esatta posizione delle avvertenze relative alla sicurezza e ai possibili pericoli presenti sull'apparecchio, consultare il capitolo "Informazioni riportate sull'apparecchio" nelle istruzioni per l'uso dell'apparecchio stesso.

Prima di accendere l'apparecchio, eliminare tutti i problemi che pregiudicano la sicurezza.

Misure relative alla compatibilità elettromagnetica

In casi particolari è possibile che, nonostante si rispettino i valori limite standardizzati delle emissioni, si verifichino comunque interferenze nell'ambiente di impiego previsto (per es., se nel luogo di installazione sono presenti apparecchi sensibili alle interferenze, oppure se il luogo di installazione si trova nelle vicinanze di ricevitori radio o televisivi). In questo caso il gestore è tenuto ad adottare misure per l'eliminazione di tali interferenze.

Protezione dei dati

Per quanto riguarda la sicurezza dei dati, l'utente è responsabile:

- dell'esecuzione del backup delle modifiche rispetto alle impostazioni di fabbrica
 - del salvataggio e della conservazione delle impostazioni personali.
-

Diritti d'autore

I diritti d'autore delle presenti istruzioni per l'uso sono di proprietà del produttore.

Il testo e le illustrazioni corrispondono alla dotazione tecnica al momento della stampa, con riserva di modifiche.

Saremo grati per la segnalazione di eventuali discrepanze nelle istruzioni per l'uso.

In generale

Convenzioni di notazione

Al fine di aumentare la leggibilità e la comprensibilità della documentazione, sono state stabilite le convenzioni di notazione descritte di seguito.

Indicazioni applicative

IMPORTANTE! Indica indicazioni applicative e altre informazioni utili. Questo termine non segnala alcuna situazione dannosa né pericolosa.

Software

Le funzioni software e gli elementi di un'interfaccia utente grafica (ad es. pulsanti, voci di menu) sono evidenziati nel testo con questa **formattazione**.

Esempio: Fare clic sul pulsante **Salva**.

Istruzioni operative

- 1 Le operazioni sono rappresentate con numerazione progressiva.
 - ✓ Questo simbolo indica il risultato dell'operazione o dell'intera istruzione operativa.

Uso prescritto

Fronius Ohmpilot integra la gamma di prodotti Fronius nel campo della gestione energetica. Il dispositivo controlla la preparazione dell'acqua calda utilizzando l'energia in eccesso proveniente da un impianto fotovoltaico. Ogni altro utilizzo è considerato improprio.

Personale qualificato

Le informazioni contenute nelle presenti istruzioni per l'uso sono rivolte esclusivamente a personale tecnico qualificato. Una scossa elettrica può risultare mortale. Eseguire esclusivamente le operazioni riportate nella documentazione. Ciò vale anche per il personale qualificato.

Tutti i cavi devono essere ben fissati, integri, isolati e sufficientemente dimensionati. Far riparare immediatamente collegamenti allentati, cavi danneggiati o sottodimensionati da un centro specializzato autorizzato.

Gli interventi di manutenzione e riparazione devono essere eseguiti solo da un centro specializzato autorizzato.

Nella progettazione e produzione dei componenti non originali non è garantito il rispetto delle norme relative alle sollecitazioni e alla sicurezza. Utilizzare solo pezzi di ricambio originali.

Non modificare, aggiungere pezzi o adattare l'apparecchio senza l'autorizzazione del produttore.

Sostituire o far sostituire immediatamente i componenti danneggiati.

Componenti del sistema necessari

- Inverter GEN24
- Fronius Primo/Symo GEN24
- Fronius SnapINverter
- Fronius Symo/Galvo/Eco o Primo (a partire da Fronius Datamanager 2.0, versione software 3.8.1-x) o Fronius Symo Hybrid (a partire da Fronius Hybridmanager, versione software V1.8.1.x)
- Fronius Smart Meter
- Fronius Ohmpilot
- Apparecchio di consumo resistivo (ad es. boiler con riscaldatore a immersione)

Integrazione di Fronius Smart Meter

Per il funzionamento di Ohmpilot è necessario un Fronius Smart Meter per poter misurare l'energia in eccesso. Sull'interfaccia utente dell'inverter occorre impostare se Fronius Smart Meter è installato sul punto di alimentazione o nel ramo di consumo.

Descrizione dell'apparecchio

Ohmpilot utilizza la modulazione di durata degli impulsi per regolare l'eccesso di potenza dell'impianto fotovoltaico per una fase. Una fase può essere utilizzata, ad esempio, per controllare in modo continuo un riscaldatore a immersione con una potenza fino a 3 kW. Ohmpilot dispone di due uscite supplementari per la commutazione di altre fasi, consentendo così di regolare riscaldatori a immersione con potenze comprese tra 300 W e 9 kW.

Per un riscaldatore a immersione con 9 kW di potenza, la potenza in eccesso compresa tra 0 e 3 kW viene regolata sulla fase 1. Se è disponibile una potenza maggiore, Ohmpilot attiva la fase 2. La fase 1 può quindi regolare in modo continuo tra 3 e 6 kW. Se la potenza disponibile è > 6 kW, Ohmpilot attiva la fase 3. Anche in questo caso la fase 1 regola in modo continuo tra 6 e 9 kW

Gamma di potenza	Fase 1	Fase 2	Fase 3
0-3 kW	0-3 kW in continuo	-	-
3-6 kW	0-3 kW in continuo	3 kW fissa	-
6-9 kW	0-3 kW in continuo	3 kW fissa	3 kW fissa

È possibile controllare anche altri apparecchi di consumo resistivi, come riscaldamento a infrarossi, termoarredi ecc.

Design del sistema

 **PRUDENZA!**

Pericolo dovuto al collegamento di un termostato elettronico.

La conseguenza sarà il danneggiamento di Ohmpilot o dell'apparecchio di consumo collegato.

- Utilizzare interruttori termici meccanici.
-

 **PRUDENZA!**

Pericolo dovuto al collegamento di un apparecchio di consumo errato (ad es. un termoventilatore)

La conseguenza può essere il danneggiamento dell'apparecchio di consumo stesso.

- ▶ Collegare esclusivamente apparecchi di consumo puramente resistivi.
-

AVVERTENZA!

Regolazione di fase

La base per la regolazione di Ohmpilot è la somma di tutte le fasi. Ohmpilot non è adatto per il conteggio esatto delle fasi.

AVVERTENZA!

Ohmpilot e Fronius Datamanager 2.0/Fronius Hybridmanager

Per ogni Fronius Datamanager 2.0/Fronius Hybridmanager è possibile collegare un solo Ohmpilot.

AVVERTENZA!

Ohmpilot e limitazione dinamica della potenza

A partire dalla versione software 3.13.1-x di Fronius Datamanager o 1.11.1-x di Fronius Hybridmanager, Ohmpilot può essere utilizzato insieme alla limitazione dinamica della potenza da 0 a 100%.

AVVERTENZA!

Uso di altre sorgenti di produzione dell'energia elettrica

In combinazione con Fronius Datamanager Box 2.0 è possibile utilizzare anche altre sorgenti di produzione (ad. centrali termiche a blocco, inverter esterni ecc.). Per le altre sorgenti di produzione mancano le informazioni sulla potenza prodotta e sul consumo, per questo non possono essere visualizzate in Fronius Solar.web.

AVVERTENZA!

Alimentazione d'emergenza

In caso di alimentazione d'emergenza non è possibile utilizzare Ohmpilot a causa delle elevate potenze termiche.

- ▶ Installare Ohmpilot al di fuori del circuito di alimentazione d'emergenza.
-

AVVERTENZA!

Calcificazione del riscaldatore a immersione collegato

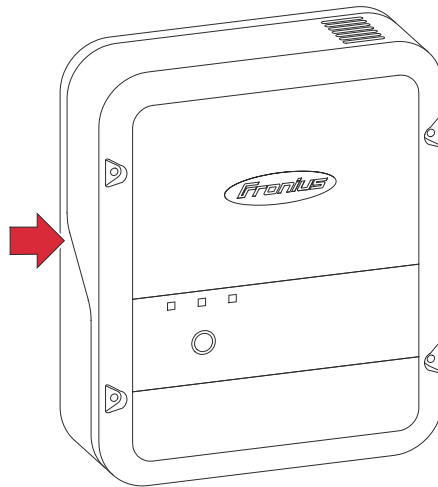
Se l'acqua è dura possono verificarsi calcificazioni, in particolare se la temperatura minima impostata è superiore a 60 °C. Per questo si raccomanda un controllo annuale del riscaldatore a immersione.

- ▶ A tale scopo, smontare il riscaldatore a immersione dal serbatoio di accumulo e liberarlo dal calcare.
 - ▶ Non graffiare la superficie del riscaldatore a immersione.
-

Informazioni riportate sull'apparecchio

Sul lato sinistro di Ohmpilot sono riportati avvertenze e simboli di sicurezza, che non devono essere rimossi né sovrascritti. Le avvertenze e i simboli riportano avvertimenti sul cattivo uso dell'apparecchio, da cui potrebbero risultare gravi lesioni personali e danni materiali.

Fronius Ohmpilot 9.0-3	
A-4600 Wels www.fronius.com	
Art.Nr.: 4240.160	
Ser.Nr.:	
U	1-230V/3-400V/50 Hz
P _{Load(max)}	9000 W
IP 54	16A
I _{In}	1x16A/3x16A
I _{Analog Out}	13A
I _{Relay}	13A
Leistungsteil / Power Controller / Pilotéurs de puissance	
WARNUNG! Ohmpilot darf nur über Überspannungsschutzrichtung angeschlossen werden.	
WARNUNG! Ein elektrischer Schlag kann tödlich sein. Vor dem Öffnen des Geräts dafür sorgen, dass Ein- und Ausgangsseite spannungsfrei sind.	
EMC emission Class B	



Simboli di sicurezza:



Pericolo di gravi lesioni personali e danni materiali dovuto al cattivo uso dell'apparecchio



Utilizzare le funzioni descritte solo dopo aver letto integralmente e compreso i seguenti documenti:

- Le presenti istruzioni per l'uso
- Tutte le istruzioni per l'uso dei componenti del sistema, in particolare le norme di sicurezza



Tensione elettrica pericolosa



Prima di aprire l'apparecchio, attendere il tempo di scaricamento dei condensatori!



Superficie rovente

Testo delle avvertenze:

AVVISO!

Una scossa elettrica può risultare mortale. Prima di aprire l'apparecchio accertarsi che il lato ingresso e il lato uscita siano privi di tensione. Attendere il tempo di scaricamento dei condensatori (15 secondi).

AVVISO!

L'apparecchio non deve essere coperto e non si deve appendere nulla sull'apparecchio o sui cavi.

Elementi di comando e collegamenti

Spie/elementi di comando presenti sull'apparecchio



Tasto funzione

Premendo 1 volta

1 volta WPS
2 volte PUNTO DI ACCESSO
3 volte MODALITÀ BOOST

Il WPS (Wi-Fi Protected Setup) viene aperto per 2 minuti o fino alla riuscita dell'accoppiamento con il router. Premendo il tasto WPS sul router, Ohmpilot riceverà la password WLAN.

Premendo 2 volte

Il punto di accesso WLAN viene attivato per 30 minuti, così da consentire la configurazione delle impostazioni su Ohmpilot tramite l'app Fronius Solar.start.

Premendo 3 volte

Modalità Boost: l'intensità del dimmer viene azionata al 100% per 4 ore; le fasi 2 e 3 vengono alternate, consentendo così un prelievo di energia dalla rete.

Premendo di nuovo

Ohmpilot passa nuovamente alla modalità operativa predefinita; modalità Boost, punto di accesso o WPS vengono disattivati.

Premere 7 sec.

Ohmpilot si riavvia



Spia Riscaldamento

Spento

Nessuna alimentazione a Ohmpilot.

Luce lampeggiante verde (continuativamente)



Più rapidamente lampeggia, maggiore è la potenza termica. A una potenza termica di 0 W il LED lampeggia lentamente, a piena potenza rapidamente.

Luce lampeggiante verde (2 volte)

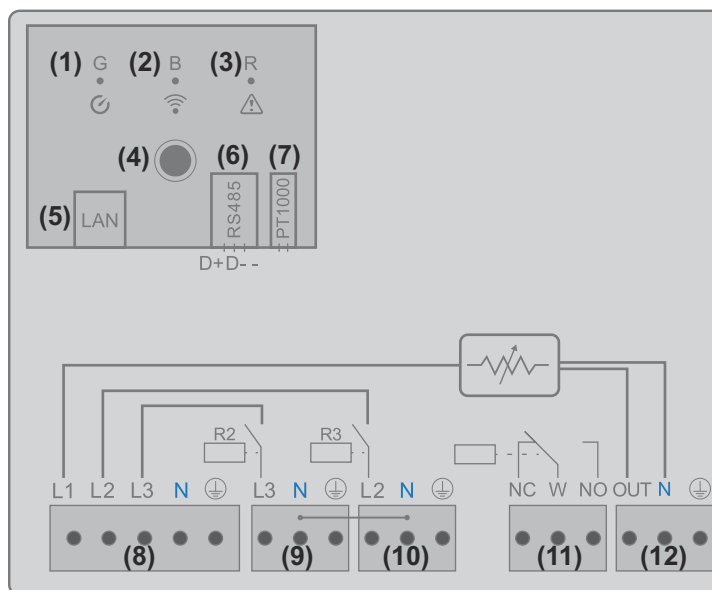
Viene misurata la potenza del riscaldatore a immersione. Ohmpilot riconosce se è collegato un riscaldatore a immersione monofase o trifase.

Luce verde fissa

Temperatura al di sotto della temperatura minima o protezione antilegionelle attiva (piena potenza termica).

	Spia connessione LAN/WLAN	Spento	Connessione assente.
		Luce lampeggiante blu (1 volta)	WPS (Wi-Fi Protected Setup) aperto
		Luce lampeggiante blu (2 volte)	Punto di accesso WLAN aperto
		Luce blu fissa	Connessione alla rete
	Spia errore	Spento	Nessun errore
		Luce lampeggiante rossa (1 volta)	Connessione all'inverter assente
		Luce lampeggiante rossa (2 volte)	Misurazione della temperatura non riuscita
		Luce lampeggiante rossa (3 volte)	Riscaldatore a immersione difettoso
		Luce lampeggiante rossa (4 volte)	Ohmpilot difettoso
		Luce lampeggiante rossa (5 volte)	Temperatura minima non raggiunta
		Una descrizione dettagliata dell'errore è disponibile in Fronius Solar.web .	

Scatola dei collegamenti



- (1) LED verde
- (2) LED blu
- (3) LED rosso

-
- (4) **Tasto funzione**
-
- (5) **Ethernet RJ45**
Cavo, almeno CAT5, schermato
-
- (6) **Modbus RTU (indirizzo predefinito 40)**
Dispositivo di trazione a molla 0,2-1,5 mm², lunghezza cavo max. 300 m, schermato e intrecciato
-
- (7) **Morsetto sensore termico**
Cavo sensore PT 1000, dispositivo di trazione a molla 0,2 - 1,5 mm²
-
- (8) **Ingresso - Alimentazione rete**
1x 230 V o 3x 230 V, dispositivo di trazione a molla 1,5-2,5 mm²
-
- (9) **Uscita - Riscaldatore a immersione L3**
Dispositivo di trazione a molla 1,5-2,5 mm²
-
- (10) **Uscita - Riscaldatore a immersione L2**
Dispositivo di trazione a molla 1,5-2,5 mm²
-
- (11) **Uscita relè multifunzione**
Carico resistivo regolabile max. 13 A, dispositivo di trazione a molla 1,5-2,5 mm²



PERICOLO!

Pericolo dovuto a cavi lenti

I cavi lenti possono toccare componenti sotto tensione e causare scosse elettriche.

- ▶ Quando si collegano i cavi di segnale, legare i singoli cavi con una fascetta immediatamente prima del morsetto.

-
- (12) **Uscita - riscaldatore a immersione/livello di regolazione L1**
Fino a 3 kW in continuo
Dispositivo di trazione a molla 1,5-2,5 mm²
-

Scelta del riscaldamento

Riscaldamento monofase

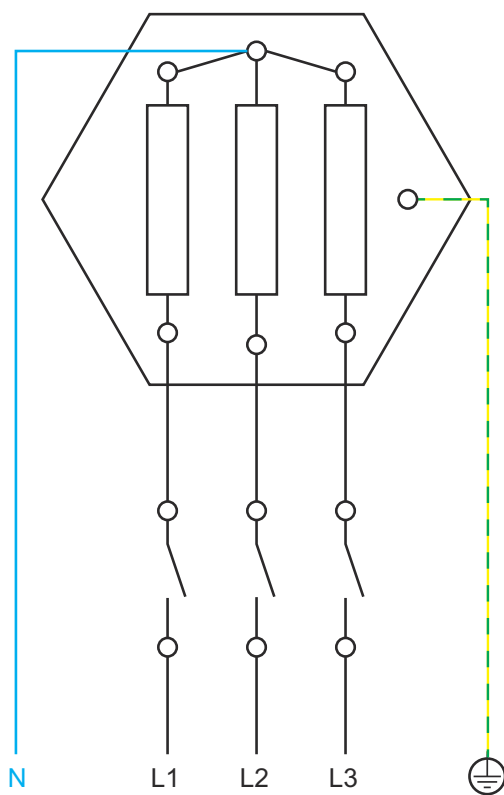
Viene regolato in continuo da 0,3 a 3 kW

- Apparecchi di consumo resistivi (nessun limitatore elettronico della temperatura, nessun ventilatore elettronico ecc.).

Riscaldamento trifase

Viene regolato in continuo da 0,3 a 9 kW.

- Ripartizione omogenea del carico su tutte e 3 le fasi (ad es. 3 x 3 kW).
- Se si utilizza un interruttore termico meccanico, esso deve attivare contemporaneamente tutte e 3 le fasi.
- Apparecchi di consumo puramente resistivi (nessun limitatore elettronico della temperatura, nessun ventilatore elettronico ecc.)
- Il neutro deve essere collegato



Limitazione della temperatura

Un interruttore termico meccanico semplifica la messa in funzione e l'uso. Se non è disponibile un interruttore termico meccanico, è possibile collegare a Ohmpilot anche un sensore di temperatura. Questo limita la temperatura massima (vedere il capitolo "[Limitazione della temperatura](#)" a pagina 47).

Esempio di calcolo della durata della carica

Boiler da 500 l, riscaldamento installabile in fondo al boiler,
differenza di temperatura 45-60 °C = 15 °C
4,5 kW di riscaldamento

Energia di accumulo possibile = 500 l (contenuto di accumulo) x 1,16 Wh (fabbisogno energetico per litro) x 15 °C (differenza di temperatura) = 8,7 kWh. Attivando completamente il riscaldamento (4,5 kW), l'effetto riscaldante dura ca. 2 ore.

Per uno sfruttamento ottimale dell'energia in eccesso e un rapido riscaldamento dell'acqua calda, regolare la potenza del riscaldamento sulla potenza dell'impianto fotovoltaico, ad es. potenza dell'impianto di 5 kWp => potenza del riscaldamento di 4,5 kW.

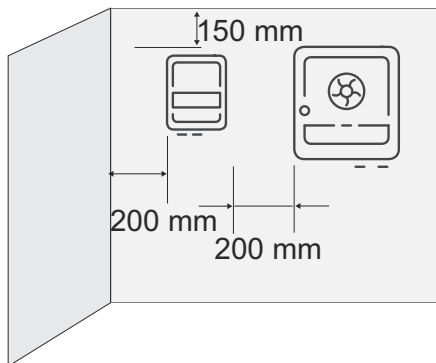
Installazione e messa in funzione

Scelta dell'ubicazione e posizione di montaggio

Scelta dell'ubicazione, informazioni generali

Nella scelta dell'ubicazione di Ohmpilot, osservare i criteri riportati di seguito:

L'installazione deve essere eseguita esclusivamente su una base solida.



Temperature ambiente max.:
0 °C/+40 °C

Umidità dell'aria relativa:
0 - 99%

Il flusso di corrente d'aria all'interno di Ohmpilot procede dal basso verso l'alto.

Nel montare Ohmpilot in uno spazio chiuso, assicurare un'asportazione di calore sufficiente tramite ventilazione forzata.

AVVERTENZA!

Lunghezza dei cavi

La lunghezza massima dei cavi tra l'uscita di Ohmpilot e l'apparecchio di consumo (riscaldatore a immersione) non deve superare 5 m.

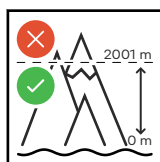
Scelta dell'ubicazione



Ohmpilot è adatto all'installazione all'interno. L'alloggiamento soddisfa la classe di protezione IP 54 ed è protetto dagli spruzzi d'acqua su tutti i lati.



Per ridurre il più possibile il riscaldamento di Ohmpilot, non esporlo all'irraggiamento solare diretto. Montare Ohmpilot in una posizione riparata. Ohmpilot deve essere montato e messo in funzione solo a temperature ambiente comprese tra 0 e 40 °C.



IMPORTANTE! Ohmpilot non deve essere montato e messo in funzione a un'altitudine superiore a 2.000 m.



Non montare Ohmpilot:

- in ambienti esposti all'azione di ammoniaca, vapori corrosivi, acidi o sali (ad es. depositi di concime, aperture di ventilazione di stalle, impianti chimici, impianti di conceria ecc.)



Non montare Ohmpilot:

- in locali in cui sussista un elevato rischio di incidenti provocati da animali da fattoria (cavalli, bovini, pecore, maiali ecc.)
- in stalle e locali adiacenti
- in locali di stoccaggio e deposito per fieno, paglia, foraggio, concime, fertilizzanti ecc.



Non montare Ohmpilot in locali o ambienti in cui è presente molta polvere. Fondamentalmente Ohmpilot è realizzato a tenuta di polvere. Tuttavia, nelle aree che presentano forti accumuli di polvere, le superfici di raffreddamento possono impolverarsi compromettendo così l'efficienza termica. In questo caso è necessaria una pulizia a intervalli regolari.



Non montare Ohmpilot:

- in serre
- in locali di stoccaggio e lavorazione di frutta, verdura e prodotti vinicoli
- in locali adibiti alla preparazione di granaglie, foraggio fresco e mangimi

Posizione di montaggio



Ohmpilot può essere installato solo in verticale, con i collegamenti rivolti verso il basso, su una parete dritta. Sono vietate tutte le installazioni inclinate e orizzontali.

Montaggio a parete

Sicurezza

PERICOLO!

Pericolo derivante dalla tensione residua dei condensatori.

Una scossa elettrica può risultare mortale.

- ▶ Prima di aprire l'apparecchio, attendere il tempo di scaricamento dei condensatori (15 secondi).

PERICOLO!

Il dissipatore di calore aperto può causare ustioni

con conseguenti lesioni personali.

- ▶ Indossare dispositivi di protezione adatti.
- ▶ Far raffreddare il dissipatore di calore.
- ▶ Non toccare il dissipatore di calore rovente.

IMPORTANTE! La classe di protezione IP 54 viene soddisfatta solo se il coperchio è ben avvitato con il lato posteriore.

Scelta di tasselli e viti

IMPORTANTE! Il materiale di fissaggio necessario per il montaggio di Ohmpilot varia a seconda della base. Il materiale di fissaggio non è compreso nella fornitura. È responsabilità dell'installatore scegliere correttamente il materiale di fissaggio adatto. La base deve essere solida e piana.

Per il montaggio di Ohmpilot nella muratura, Fronius consiglia viti in acciaio con un diametro di 4-6 mm.

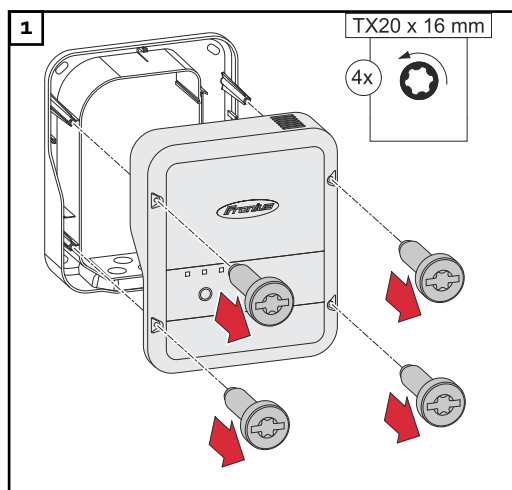
Montaggio a parete di Ohmpilot

AVVERTENZA!

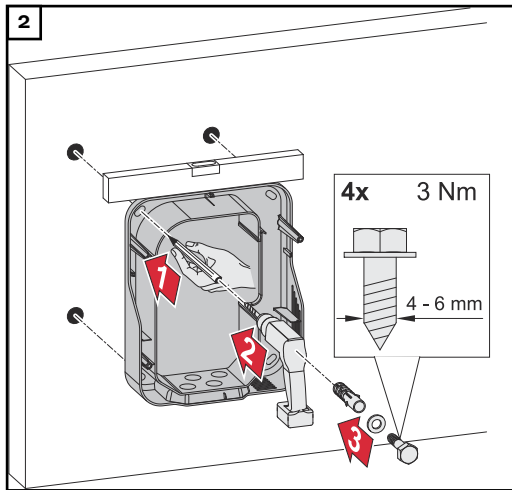
Pericolo dovuto a sporcizia e umidità sui collegamenti o sui componenti elettronici

La conseguenza può essere il danneggiamento di Ohmpilot.

- ▶ Quando si praticano i fori, prestare attenzione a non sporcare o bagnare i morsetti e l'elettronica.



Allentare le 4 viti e rimuovere il coperchio dell'alloggiamento.

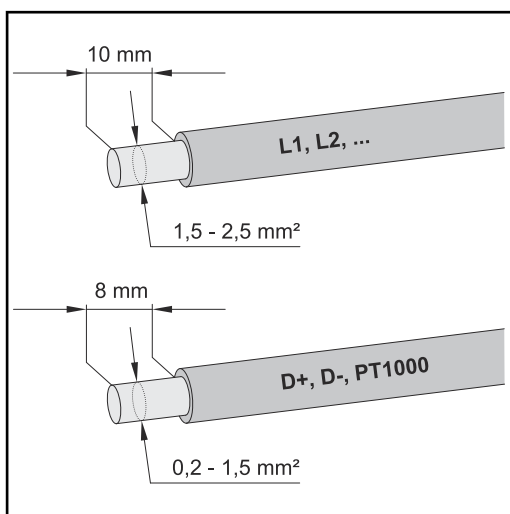


Segnare i fori, forare e inserire i tasselli

3 Fissare Ohmpilot alla parete con 4 viti

Installazione

Lunghezze di spellatura



Lunghezze di spellatura morsetti unità di potenza (L1, L2,...) e morsetti scatola di comunicazione dati (D+, D-, PT1000)

Allacciamento elettrico

IMPORTANTE! L'allacciamento elettrico deve essere eseguito solo da un tecnico.

PERICOLO!

Pericolo derivante da collegamento insufficiente con il conduttore di terra.

La conseguenza potrebbe essere un rischio di lesioni personali o danni materiali.

- Posare ed eseguire il collegamento al conduttore di terra in conformità alle specifiche nazionali.

AVVERTENZA!

Collegamento del conduttore neutro

Se il conduttore neutro non è collegato, si rischiano danni all'apparecchio.

- Mettere in funzione e far funzionare Ohmpilot solo con il collegamento del conduttore neutro attivo.

AVVERTENZA!

Sovratensione dalla rete

La sovratensione può danneggiare l'apparecchio

- Equipaggiare Ohmpilot con un interruttore automatico di tipo B16 A e un interruttore differenziale.

AVVERTENZA!

Lunghezza dei cavi

Per motivi di compatibilità elettromagnetica, la lunghezza massima dei cavi tra l'uscita di Ohmpilot e il carico (riscaldatore a immersione) non deve superare 5 m.

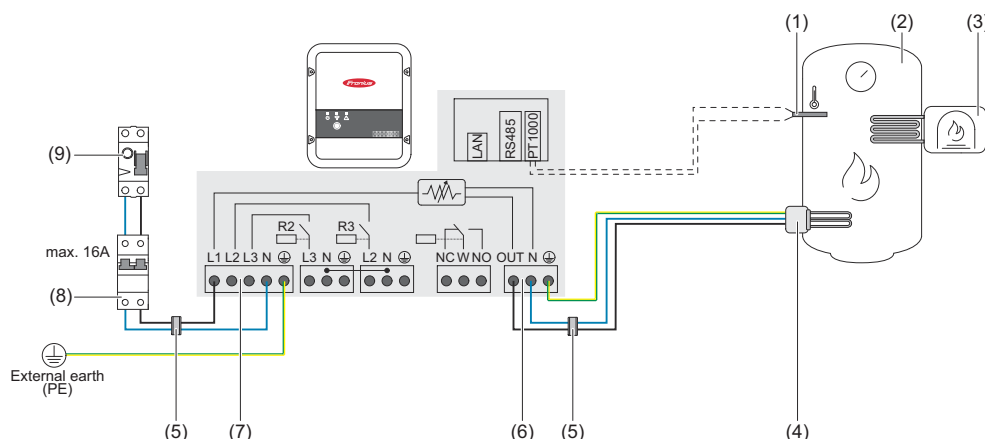
AVVERTENZA!

Collegamento dei carichi

- ▶ Possono essere collegati soltanto carichi puramente resistivi.
 - ▶ Quando si collega un riscaldatore a immersione, controllare la messa a terra del boiler/puffer e dell'impianto di riscaldamento,
 - ▶ nonché la temperatura massima ammessa di mandata e dell'acqua calda quando si imposta la temperatura sul riscaldatore a immersione.
-

Riscaldatore a immersione monofase fino a 3 kW

Esempio di applicazione 1



IMPORTANTE! A ciascun riscaldatore a immersione deve essere collegato un conduttore neutro!

- (1) **Sensore termico PT1000**
- (2) **Boiler per l'acqua calda**
- (3) **Sorgente esterna** (ad es. impianto gastermico)
- (4) **Riscaldatore a immersione** (max. 3 kW)
- (5) **Anelli di ferrite** (compresi nella fornitura)
- (6) **Uscita fino a 3 kW**, carico resistivo regolabile, max. 13 A, morsetto a molla 1,5-2,5 mm²
- (7) **Ingresso - Alimentazione rete** 1 x 230 V, morsetto a molla 1,5-2,5 mm²
- (8) **Interruttore automatico max. B16A**
- (9) Interruttore automatico per correnti di guasto

IMPORTANTE! Plug & Play: una volta eseguita correttamente la connessione all'inverter, questa applicazione elimina la necessità di ulteriori impostazioni.

Fronius Smart Meter registra la potenza attuale sul punto di alimentazione e trasmette i dati all'inverter. L'inverter, attivando Ohmpilot, stabilizza l'energia in eccesso disponibile su zero. Nel dettaglio, ciò avviene grazie all'attivazione in continuo del riscaldatore a immersione collegato a Ohmpilot. L'energia in eccesso viene consumata in continuo con il riscaldatore a immersione.

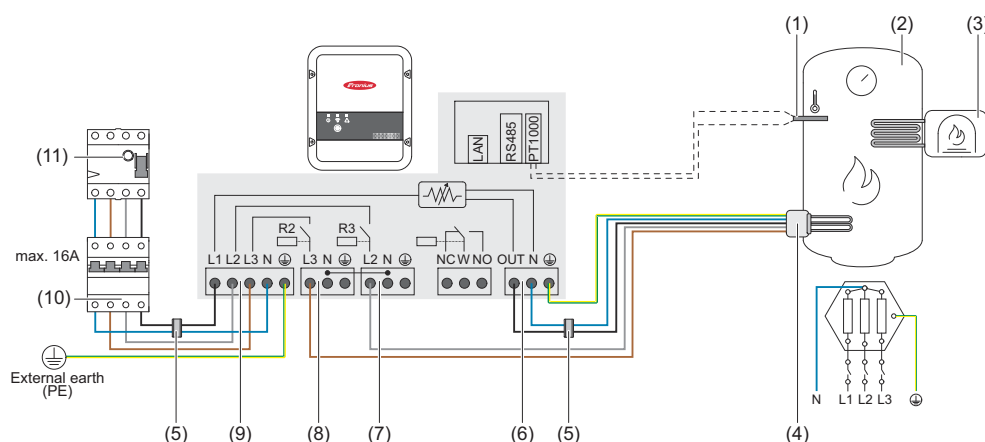
Se non è installato alcun sensore termico, una sorgente esterna (ad es. impianto gastermico) deve assicurare la temperatura minima.

In alternativa, Ohmpilot può assicurare la temperatura minima. A tale scopo, occorre collegare un sensore termico così che Ohmpilot possa misurare la temperatura, consentendo così un prelievo di energia dalla rete.

La temperatura massima deve essere impostata sul termostato del riscaldatore a immersione. Se il riscaldatore a immersione non è dotato di termostato, in alternativa anche Ohmpilot può assolvere questa funzione (vedere il capitolo **Impostazioni opzionali** a pagina **50**).

Riscaldatore a immersione trifase da 900 W a 9 kW

Esempio di applicazione 2



IMPORTANTE! A ciascun riscaldatore a immersione deve essere collegato un conduttore neutro!

- (1) **Sensore termico PT1000**
- (2) **Boiler per l'acqua calda**
- (3) **Sorgente esterna** (ad es. impianto gastermico)
- (4) **Riscaldatore a immersione** (max. 9 kW)
- (5) **Anelli di ferrite** (compresi nella fornitura)
- (6) **Uscita fino a 3 kW**, carico resistivo regolabile, max. 13 A, morsetto a molla 1,5-2,5 mm²
- (7) **Uscita - Riscaldatore a immersione L2**
- (8) **Uscita - Riscaldatore a immersione L3**
- (9) **Ingresso - Alimentazione rete 3 x 230 V**, morsetto a molla 1,5-2,5 mm²
- (10) **Interruttore automatico max. B16A**
- (11) **Interruttore automatico per correnti di guasto**

IMPORTANTE! Plug & Play: una volta eseguita correttamente la connessione all'inverter, questa applicazione elimina la necessità di ulteriori impostazioni.

Fronius Smart Meter registra la potenza attuale sul punto di alimentazione e trasmette i dati all'inverter. L'inverter, attivando Ohmpilot, stabilizza l'energia in eccesso disponibile su zero. Nel dettaglio, ciò avviene grazie all'attivazione in continuo del riscaldatore a immersione collegato a Ohmpilot. L'energia in eccesso viene consumata in continuo con il riscaldatore a immersione.

A seconda della potenza in eccesso, le varie fasi vengono attivate o disattivate e la potenza restante consumata su L1, dividendo così in tre la potenza del riscaldatore a immersione.

Se non è installato alcun sensore termico, una sorgente esterna (ad es. impianto gastermico) deve assicurare la temperatura minima.

In alternativa, Ohmpilot può assicurare la temperatura minima. A tale scopo, occorre collegare un sensore termico così che Ohmpilot possa misurare la temperatura, consentendo così un prelievo di energia dalla rete.

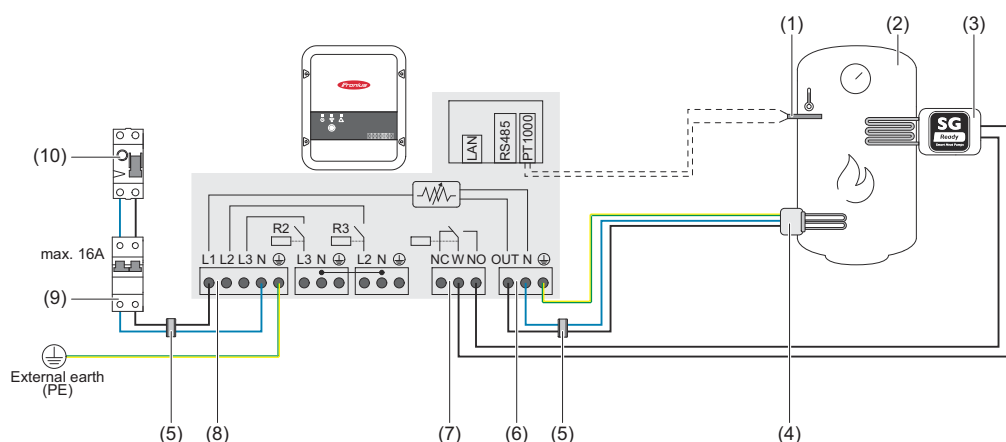
La temperatura massima deve essere impostata sul termostato del riscaldatore a immersione. Se il riscaldatore a immersione non è dotato di termostato, in alter-

nativa anche Ohmpilot può assolvere questa funzione (vedere il capitolo **Impostazioni opzionali** a pagina **50**).

IMPORTANTE! Al riscaldatore a immersione deve essere collegato un conduttore neutro!

Riscaldatore a immersione monofase fino a 3 kW con azionamento della pompa di calore

Esempio di applicazione 3



IMPORTANTE! Al riscaldatore a immersione deve essere collegato un conduttore neutro.

- (1) **Sensore termico PT1000**
- (2) **Boiler per l'acqua calda**
- (3) **Pompa di calore** con ingresso di comando SG Ready
- (4) **Riscaldatore a immersione** (max. 3 kW)
- (5) **Anelli di ferrite** (compresi nella fornitura)
- (6) **Uscita fino a 3 kW**, carico resistivo regolabile, max. 13 A, morsetto a molla 1,5-2,5 mm²
- (7) **Uscita relè multifunzione**

AVVERTENZA!

I contatti dei relè possono ossidarsi.

La tensione deve essere di almeno 15 V e la corrente di almeno 2 mA, perché i contatti dei relè non si ossidino.

- (8) **Ingresso - Alimentazione rete** 1 x 230 V, morsetto a molla 1,5-2,5 mm²

⚠ PRUDENZA!

Pericolo dovuto al contatto con cavi sotto tensione e spellati

Può innescarsi un corto circuito con conseguenti danni all'apparecchio.

- ▶ Eseguire tutti i lavori di collegamento in conformità alle linee guida e alle normative elettrotecniche vigenti.
- ▶ Rispettare la lunghezza massima di spellatura di 10 mm.
- ▶ Collegando le fasi, i vari cavi devono essere uniti subito prima del morsetto con una fascetta serracavi.

- (9) **Interruttore automatico** max. B16A
- (10) **Interruttore automatico per correnti di guasto**

Fronius Smart Meter registra la potenza attuale sul punto di alimentazione e trasmette i dati all'inverter. L'inverter, attivando Ohmpilot, stabilizza l'energia in eccesso disponibile su zero. Nel dettaglio, ciò avviene grazie all'attivazione in continuo del riscaldatore a immersione collegato a Ohmpilot e all'attivazione mirata della pompa di calore.

Per attivarla, la pompa di calore deve essere dotata di un ingresso di comando (SG Ready o abilitazione del gestore di rete). La pompa di calore può passare dal funzionamento normale al funzionamento potenziato attivando l'ingresso 2 della pompa di calore con il relè. La pompa di calore può anche passare dal blocco del gestore della rete al funzionamento normale attivando l'ingresso 1 della pompa di calore con il relè. Le informazioni sulla compatibilità della pompa di calore con questa unità di controllo sono riportate nelle istruzioni per l'uso del rispettivo apparecchio.

Le eccedenze di minore entità vengono consumate in continuo con il riscaldatore a immersione. Oltre una certa potenza in eccesso, grazie alla sua maggiore efficienza, deve essere attivata la pompa di calore. Il coefficiente di prestazione medio (COP) per la preparazione dell'acqua calda fino a 53 °C è di 2,5. Con 1 kW di energia elettrica si possono quindi produrre 2,5 kW di energia termica.

I tempi di commutazione ottimali dipendono dai seguenti fattori:

- Coefficiente di prestazione della pompa di calore. Più l'acqua calda viene riscaldata, minore è il coefficiente di prestazione.
- Potenza della pompa di calore elettrica.
- Tariffa incentivante e costi di acquisto dell'energia.
- Riduzione dei cicli di avviamento della pompa di calore, prolungandone così la durata.
- Perdite termiche della pompa di calore e delle tubazioni.

Se non è installato alcun sensore termico, la pompa di calore deve assicurare la temperatura minima. In alternativa anche Ohmpilot, azionando la pompa di calore, può assicurare la temperatura minima, consentendo così un prelievo di energia dalla rete. La temperatura massima deve essere impostata sul termostato del riscaldatore a immersione e sulla pompa di calore. Se il riscaldatore a immersione non è dotato di termostato, in alternativa anche Ohmpilot può assolvere questa funzione (vedere il capitolo [Impostazioni opzionali](#) a pagina [50](#)).

Questa funzione è combinabile **anche con un riscaldatore a immersione trifase**.

The screenshot shows the 'GENERAL SETTINGS' page of the Fronius Ohmpilot interface. At the top, there are tabs for 'OHMPILOT', 'GENERAL', and 'NETWORK', with 'GENERAL' selected. The 'Designation' field is set to 'Ohmpilot'. Under 'HEATER 1', the 'Automatic' mode is selected, and the 'Consumer' is set to 'Single-phase' with a power of 3000 W. A checkbox for 'Temperature sensor present' is unchecked. Under 'HEATER 2', the 'Consumer' is set to 'SG Ready heat pump'. The 'Starting threshold' is set to 'Feed-in' with a power of 3000 W. The 'Switch off threshold' is set to 'Consume' with a power of 500 W. A red 'Save' button is located at the bottom left of the settings area.

Impostazioni generali, rappresentazione simbolica

- 1 Aprire l'interfaccia utente di Ohmpilot (vedere il capitolo [Configurazione della connessione dati](#)).
- 2 Selezionare **Riscaldamento 2 > Apparecchio di consumo > Pompa di calore SG Ready**.
- 3 Selezionare **Soglia di attivazione > Alimentazione** e specificare la potenza desiderata in watt a partire dalla quale la pompa di calore deve essere accesa.
- 4 Selezionare **Soglia di disattivazione > Consumo o Alimentazione** e specificare la potenza desiderata in watt a partire dalla quale la pompa di calore deve essere spenta.

Esempio 1: Se alla voce "Soglia di disattivazione" è stato selezionato "Consumo" e "500 W" per "Potenza", la pompa di calore viene spenta non appena il consumo supera 500 W.

Esempio 2: Se alla voce "Soglia di disattivazione" è stato selezionato "Alimentazione" e "500 W" per "Potenza", la pompa di calore viene spenta non appena l'alimentazione risulta inferiore a 500 W.

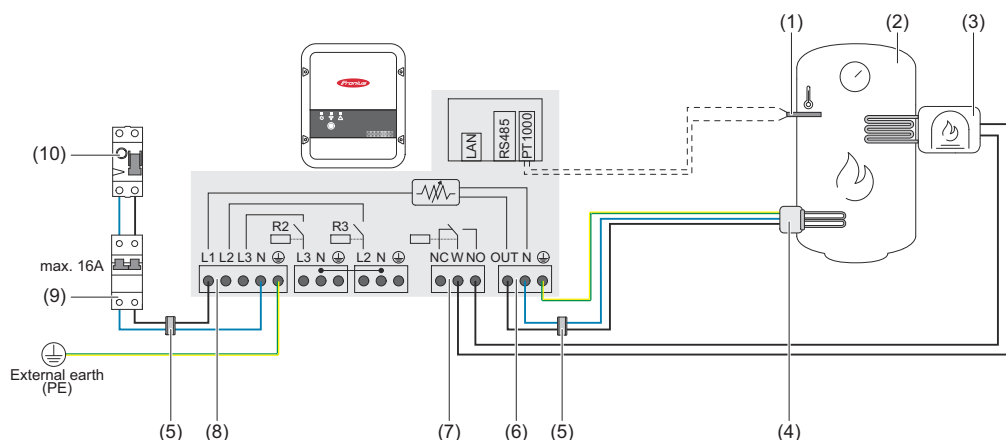
AVVERTENZA!

La pompa di calore deve essere collegata allo stesso contatore elettronico.

Tra la soglia di attivazione e di disattivazione occorre tenere conto anche dell'autoconsumo della pompa di calore. Se il consumo elettrico della pompa di calore è, ad esempio, 3.000 W e si deve tenere conto di un'isteresi di 500 W, è possibile impostare la soglia di attivazione su un'alimentazione di 3.000 W e la soglia di disattivazione su un consumo di 500 W.

Riscaldatore a immersione monofase fino a 3 kW e sorgente esterna

Esempio di applicazione 4



IMPORTANTE! A ciascun riscaldatore a immersione deve essere collegato un conduttore neutro!

- (1) **Sensore termico PT1000**
- (2) **Boiler per l'acqua calda**
- (3) **Sorgente esterna** (ad es. impianto gastermico)

AVVERTENZA!

I contatti dei relè possono ossidarsi.

La tensione deve essere di almeno 15 V e la corrente di almeno 2 mA, perché i contatti dei relè non si ossidino.

- (4) **Riscaldatore a immersione** (max. 3 kW)
- (5) **Anelli di ferrite** (compresi nella fornitura)
- (6) **Uscita fino a 3 kW**, carico resistivo regolabile, max. 13 A, morsetto a molla 1,5-2,5 mm²
- (7) **Uscita relè multifunzione**
- (8) **Ingresso - Alimentazione rete** 1 x 230 V, morsetto a molla 1,5-2,5 mm²

⚠ PERICOLO!

Corto circuito

Il contatto tra cavi spellati che trasportano corrente può innescare un corto circuito.

- ▶ Eseguire tutti i lavori di collegamento in conformità alle linee guida e alle normative elettrotecniche vigenti.
- ▶ Rispettare la lunghezza massima di spellatura di 10 mm.
- ▶ Collegando le fasi, i vari cavi devono essere uniti subito prima del morsetto con una fascetta serracavi.

- (9) **Interruttore automatico** max. B16A
- (10) **Interruttore automatico per correnti di guasto**

Fronius Smart Meter registra la potenza attuale sul punto di alimentazione e trasmette i dati all'inverter. L'inverter, attivando Ohmpilot, stabilizza l'energia in eccesso disponibile su zero. Nel dettaglio, ciò avviene grazie all'attivazione in conti-

nuo del riscaldatore a immersione collegato a Ohmpilot. L'energia in eccesso viene consumata in continuo con il riscaldatore a immersione.

La temperatura viene misurata da Ohmpilot. Se la temperatura è al di sotto della temperatura minima, viene azionata una sorgente esterna (ad es. un impianto gastermico) fino a raggiungere nuovamente la temperatura minima in modo che Ohmpilot utilizzi solo l'energia in eccesso, senza prelevare energia dalla rete.

La temperatura massima deve essere impostata sul termostato del riscaldatore a immersione. Se il riscaldatore a immersione non è dotato di termostato, in alternativa anche Ohmpilot può assolvere questa funzione (vedere il capitolo **Impostazioni opzionali** a pagina **50**).

Per il programma di protezione antilegionelle viene utilizzato il riscaldatore a immersione.

Questa funzione è combinabile **anche con un riscaldatore a immersione trifase**.

Impostazioni nell'area dei menu

GENERAL SETTINGS

Designation: Ohmpilot

HEATER 1

Automatic Manual

Measure heating element: [Refresh]

Consumer: Single-phase

Power (W): 3000

Temperature sensor present Legionella prevention (h)

Adapt day curve Maximum temperature

Time from:	Time to:	Minimum temperature:
<input checked="" type="checkbox"/> 06:00	<input checked="" type="checkbox"/> 11:00	45 °C
<input checked="" type="checkbox"/> 11:00	<input checked="" type="checkbox"/> 13:00	50 °C
<input checked="" type="checkbox"/> 13:00	<input checked="" type="checkbox"/> 21:00	45 °C
<input checked="" type="checkbox"/> 21:00	<input checked="" type="checkbox"/> 06:00	40 °C

HEATER 2

Consumer: Activate external source

Save

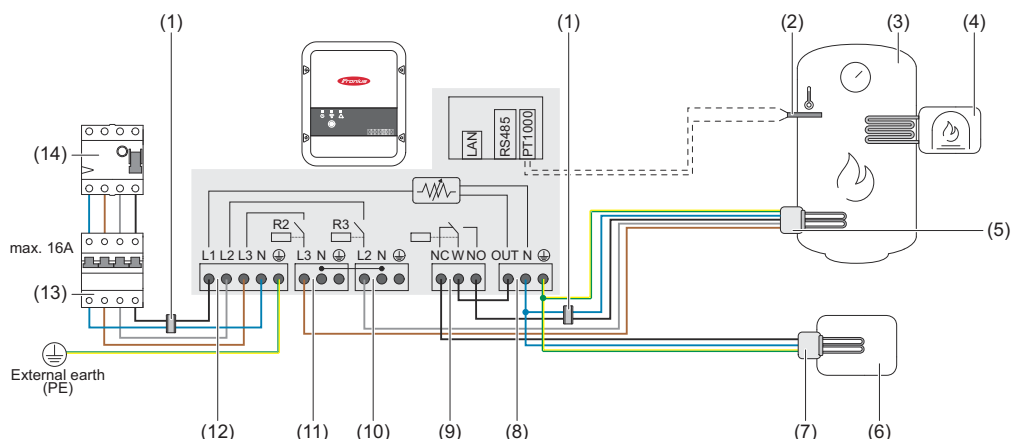
Impostazioni generali, rappresentazione simbolica

- 1 Aprire l'interfaccia utente di Ohmpilot (vedere il capitolo **Configurazione della connessione dati**).
- 2 Selezionare il campo **Sensore termico presente**.
- 3 Selezionare il campo **Adatta andamento giornaliero**.

- 4 Configurare come desiderato le impostazioni alle voci **Dalle ore**, **Alle ore** e **Temperatura minima**.
Per maggiori informazioni, vedere il capitolo **Adattamento andamento giornaliero**
- 5 Alla voce **Riscaldamento 2 > Apparecchio di consumo**, selezionare **Aziona sorgente esterna**.

Due riscaldatori a immersione: trifase e monofase

Esempio di applicazione 5



IMPORTANTE! A ciascun riscaldatore a immersione deve essere collegato un conduttore neutro!

- (1) **Anelli di ferrite** (compresi nella fornitura)
- (2) **Sensore termico PT1000**
- (3) **Boiler per l'acqua calda**
- (4) **Sorgente esterna** (ad es. impianto gastermico)
- (5) **Riscaldatore a immersione 1** (max. 3 kW)
- (6) **Puffer**
- (7) **Riscaldatore a immersione 2** (max. 9 kW)
- (8) **Uscita fino a 3 kW**, carico resistivo regolabile, max. 13 A, morsetto a molla 1,5-2,5 mm²
- (9) **Uscita relè multifunzione**
- (10) **Uscita - Riscaldatore a immersione L2**
- (11) **Uscita - Riscaldatore a immersione L3**
- (12) **Ingresso - Alimentazione rete** 3 x 230 V, morsetto a molla 1,5-2,5 mm²
- (13) **Interruttore automatico** max. B16A
- (14) **Interruttore automatico per correnti di guasto**

Molti sistemi di riscaldamento sono costituiti da un boiler e da un puffer, dove il riscaldamento centralizzato alimenta il puffer e un comando carica il boiler per l'acqua calda mediante una pompa. Come per gli impianti fotovoltaici termici, anche Ohmpilot riscalda prima il boiler per l'acqua calda e poi il puffer, così da consentire l'accumulo dell'energia fotovoltaica in eccesso massima.

Fronius Smart Meter registra la potenza attuale sul punto di alimentazione e trasmette i dati all'inverter. L'inverter, attivando Ohmpilot, stabilizza l'energia in eccesso disponibile su zero. Nel dettaglio, ciò avviene grazie all'attivazione in continuo del riscaldatore a immersione collegato a Ohmpilot.

In questa applicazione vengono installati due riscaldatori a immersione, dove viene attivato di preferenza il primo riscaldatore a immersione (5). Il secondo riscaldatore a immersione viene azionato in continuo solo quando viene raggiunta la temperatura massima all'interno del boiler (3), in modo da accumulare l'energia rimanente, ad esempio nel puffer.

Se a Ohmpilot non è collegato alcun sensore termico, Ohmpilot tenta di rilasciare di nuovo l'energia mediante il primo riscaldatore a immersione dopo 30 minuti. Se

è presente un sensore termico, a partire da una differenza di temperatura di 8 °C (sulla temperatura misurata prima della commutazione) si passa di nuovo al primo riscaldatore a immersione.

Questo cambio può essere utilizzato anche per la stratificazione in un boiler/puffer, così da raggiungere la temperatura massima con meno energia nella parte superiore del boiler e accumulare l'energia rimanente nella parte inferiore. La suddivisione in strati all'interno di un serbatoio di accumulo consente anche di accumulare più energia, dato che normalmente nella parte superiore del boiler viene mantenuta una temperatura minima. In questo modo la differenza di temperatura e quindi la quantità di energia risulta piuttosto ridotta. Nella parte inferiore del boiler è possibile utilizzare un'elevata differenza di temperatura, pari, ad esempio, a 50 °C.

Sia il primo che il secondo riscaldatore a immersione possono essere monofase o trifase. Per due riscaldatori a immersione trifase, vedere [Esempio di applicazione 6](#). Se non è installato alcun sensore termico, una sorgente esterna (ad es. impianto gastermico) deve assicurare la temperatura minima.

In alternativa, anche Ohmpilot può assicurare la temperatura minima, consentendo così un prelievo di energia dalla rete. La temperatura massima deve essere impostata sul termostato del riscaldatore a immersione. Se il riscaldatore a immersione 1 (5) non è dotato di termostato, in alternativa anche Ohmpilot può assolvere questa funzione (vedere il capitolo [Impostazioni opzionali](#) a pagina 50). Il riscaldatore a immersione 2 (7) deve però essere necessariamente dotato di termostato.

AVVERTENZA!

In nessun momento è possibile riscaldare contemporaneamente entrambi i riscaldatori a immersione!

Impostazioni nell'area dei menu

The screenshot shows the 'GENERAL SETTINGS' page of the Ohmpilot interface. At the top, there are navigation tabs for 'OHMPILOT', 'GENERAL', and 'NETWORK', with 'GENERAL' selected. The 'Designation' field is set to 'Ohmpilot'. Under 'HEATER 1', the 'Automatic' radio button is selected, and the 'Manual' radio button is unselected. The 'Consumer' dropdown is set to 'Single-phase' and the 'Power (W)' field is set to '3000'. There is an unchecked checkbox for 'Temperature sensor present'. Under 'HEATER 2', the 'Consumer' dropdown is set to 'Three-phase' and the 'Power (W)' field is set to '4500'. A 'Save' button is located at the bottom left of the settings area.

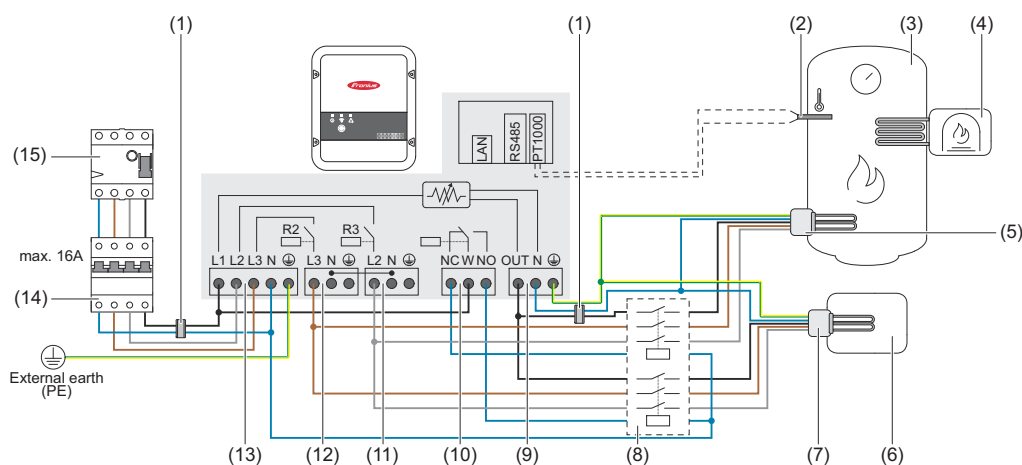
Impostazioni generali, rappresentazione simbolica

- 1 Aprire l'interfaccia utente di Ohmpilot (vedere il capitolo [Configurazione della connessione dati](#)).
- 2 Alla voce **Riscaldamento 1**, selezionare **manuale** e **monofase** o **trifase**.

- 3 Alla voce **Riscaldamento 2**, selezionare **monofase** o **trifase** e specificare la potenza del carico.

Due riscaldatori a immersione trifase fino a 9 kW

Esempio di applicazione 6



IMPORTANTE! A ciascun riscaldatore a immersione deve essere collegato un conduttore neutro!

- (1) **Anelli di ferrite** (compresi nella fornitura)
- (2) **Sensore termico PT1000**
- (3) **Boiler per l'acqua calda**
- (4) **Sorgente esterna** (ad es. impianto gastermico)
- (5) **Riscaldatore a immersione 1** (max. 9 kW)
- (6) **Puffer**
- (7) **Riscaldatore a immersione 2** (max. 9 kW)
- (8) **Relè di commutazione**
- (9) **Uscita fino a 3 kW**, carico resistivo regolabile, max. 13 A, morsetto a molla 1,5-2,5 mm²
- (10) **Uscita relè multifunzione**
- (11) **Uscita - Riscaldatore a immersione L2**
- (12) **Uscita - Riscaldatore a immersione L3**
- (13) **Ingresso - Alimentazione rete 3 x 230 V**, morsetto a molla 1,5-2,5 mm²
- (14) **Interruttore automatico max. B16A**
- (15) **Interruttore automatico per correnti di guasto**

Molti sistemi di riscaldamento sono costituiti da un boiler e da un puffer, dove il riscaldamento centralizzato alimenta il puffer e un comando carica il boiler per l'acqua calda mediante una pompa. Come per gli impianti fotovoltaici termici, anche Ohmpilot riscalda prima il boiler per l'acqua calda e poi il puffer, così da consentire l'accumulo dell'energia fotovoltaica in eccesso massima.

Fronius Smart Meter registra la potenza attuale sul punto di alimentazione e trasmette i dati all'inverter. L'inverter, attivando Ohmpilot, stabilizza l'energia in eccesso disponibile su zero. Nel dettaglio, ciò avviene grazie all'attivazione in continuo del riscaldatore a immersione collegato a Ohmpilot.

In questa applicazione vengono installati due riscaldatori a immersione, dove viene attivato di preferenza il primo riscaldatore a immersione (5). Il secondo riscaldatore a immersione (7) viene azionato in continuo solo quando viene raggiunta la temperatura massima all'interno del boiler (3), in modo da accumulare l'energia rimanente, ad esempio nel puffer.

Se a Ohmpilot non è collegato alcun sensore termico, Ohmpilot tenta di rilasciare di nuovo l'energia mediante il primo riscaldatore a immersione dopo 30 minuti. Se è presente un sensore termico, a partire da una differenza di temperatura di 8 °C (sulla temperatura misurata prima della commutazione) si passa di nuovo al primo riscaldatore a immersione.

Questo cambio può essere utilizzato anche per la stratificazione in un boiler/puffer, così da raggiungere la temperatura massima con meno energia nella parte superiore del boiler e accumulare l'energia rimanente nella parte inferiore. La suddivisione in strati all'interno di un serbatoio di accumulo consente anche di accumulare più energia, dato che normalmente nella parte superiore del boiler viene mantenuta una temperatura minima e la differenza di temperatura e quindi la quantità di energia risulta piuttosto ridotta. Nella parte inferiore del boiler è possibile utilizzare un'elevata differenza di temperatura, pari, ad esempio, a 50 °C.

La commutazione deve essere realizzata mediante un relè esterno. Se non è installato alcun sensore termico, una sorgente esterna (ad es. impianto gastermico) deve assicurare la temperatura minima.

In alternativa, anche Ohmpilot può assicurare la temperatura minima, consentendo così un prelievo di energia dalla rete.

La temperatura massima deve essere impostata sul termostato del riscaldatore a immersione. Se il riscaldatore a immersione 1 (5) non è dotato di termostato, in alternativa anche Ohmpilot può assolvere questa funzione (vedere il capitolo **Impostazioni opzionali** a pagina 50). Il riscaldatore a immersione 2 (7) deve però essere necessariamente dotato di termostato.

AVVERTENZA!

In nessun momento è possibile riscaldare contemporaneamente entrambi i riscaldatori a immersione!

Impostazioni nell'area dei menu

The screenshot displays the 'GENERAL SETTINGS' page of the Fronius Ohmpilot control system. At the top, there is a navigation bar with 'Fronius', 'OHMPILOT', 'GENERAL', and 'NETWORK' tabs, and an 'EN' language selector. The main content area is titled 'GENERAL SETTINGS' and includes the following sections:

- Designation:** A text input field containing 'Ohmpilot'.
- HEATER 1:**
 - Mode selection: Automatic, Manual.
 - Consumer: A dropdown menu set to 'Three-phase'.
 - Power (W): A text input field set to '3000'.
 - Temperature sensor present: Temperature sensor present.
- HEATER 2:**
 - Consumer: A dropdown menu set to 'Three-phase'.
 - Power (W): A text input field set to '3000' with a refresh icon to its right.

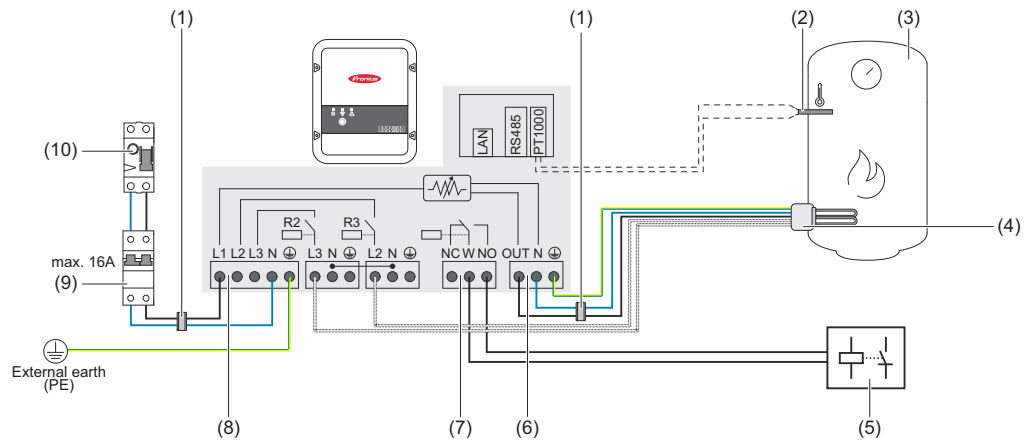
A red 'Save' button is located at the bottom left of the settings area.

Impostazioni generali, rappresentazione simbolica

- 1 Aprire l'interfaccia utente di Ohmpilot (vedere il capitolo **Configurazione della connessione dati**).
- 2 Alla voce **Riscaldamento 2**, selezionare **trifase** e specificare la potenza del carico.

Riscaldatore a immersione monofase fino a 3 kW/ riscaldatore a immersione trifase e pompa di circolazione

Esempio di applicazione 7



IMPORTANTE! A ciascun riscaldatore a immersione deve essere collegato un conduttore neutro!

- (1) **Anelli di ferrite** (compresi nella fornitura)
- (2) **Sensore termico PT1000**
- (3) **Boiler per l'acqua calda**
- (4) **Riscaldatore a immersione**

AVVERTENZA!

Riscaldatore a immersione monofase e trifase

Questa funzione può essere utilizzata con un riscaldatore monofase e trifase.

- (5) **Relè ausiliario pompa di circolazione**

AVVERTENZA!

Tempo di funzionamento per inerzia pompa di circolazione

Al termine del funzionamento del riscaldamento, la pompa di circolazione è attiva per 60 secondi.

- (6) **Uscita fino a 3 kW**, carico resistivo regolabile, max. 13 A, morsetto a molla 1,5-2,5 mm²
- (7) **Uscita relè multifunzione**

AVVERTENZA!

I contatti dei relè possono ossidarsi.

La tensione deve essere di almeno 15 V e la corrente di almeno 2 mA, perché i contatti dei relè non si ossidino.

(8) **Ingresso - Alimentazione rete** 1 x 230 V, morsetto a molla 1,5-2,5 mm²

⚠ PRUDENZA!

Pericolo dovuto al contatto con cavi sotto tensione e spellati

Può innescarsi un corto circuito con conseguenti danni all'apparecchio.

- ▶ Eseguire tutti i lavori di collegamento in conformità alle linee guida e alle normative elettrotecniche vigenti.
- ▶ Rispettare la lunghezza massima di spellatura di 10 mm.
- ▶ Collegando le fasi, i vari cavi devono essere uniti subito prima del morsetto con una fascetta serracavi.

(9) **Interruttore automatico** max. B16A

(10) **Interruttore automatico per correnti di guasto**

Il contatto a potenziale zero del comando dell'apparecchio consente a Ohmpilot di azionare anche una pompa di circolazione in un sistema di riscaldamento simultaneamente a un riscaldatore a immersione. Ciò è possibile con tutte le pompe di circolazione dotate di relè ausiliario.

La denominazione del contatto a potenziale zero su Ohmpilot è **NC W NO**. Quando il contatto viene attivato, il commutatore (W) passa dalla posizione "normalmente aperta" (NO) a quella "normalmente chiusa" (NC).

In modalità riscaldamento, questo contatto viene attivato e la pompa di circolazione funziona come **Riscaldamento 2** simultaneamente al riscaldatore a immersione che viene azionato tramite l'uscita **Riscaldamento 1**.

Per evitare che il relè ausiliario della pompa di circolazione si accenda e si spenga continuamente in presenza di una potenza fotovoltaica bassa o instabile, Ohmpilot è dotato di un ritardo che influisce positivamente sull'usura e sulla durata del relè e della pompa.

Impostazioni nell'area dei menu

The screenshot shows the 'GENERAL SETTINGS' page of the Fronius Ohmpilot interface. At the top, there are tabs for 'OHMPILOT', 'GENERAL', and 'NETWORK', with 'GENERAL' selected. Below the tabs, the 'GENERAL SETTINGS' section is visible. It includes a 'Designation' field with the value 'Systemtest'. Under 'HEATER 1', the 'Automatic' radio button is selected, and the 'Consumer' is set to 'Single-phase' with a power of '1002' W. There are checkboxes for 'Temperature sensor present' (checked), 'Adapt day curve' (unchecked), 'Legionella prevention (h)' (unchecked), and 'Maximum temperature' (checked) set to '70' °C. Under 'HEATER 2', the 'Consumer' is set to 'Off'. A dropdown menu is open for HEATER 2, showing options: 'Off', 'Single-phase', 'Three-phase', 'Activate external source', 'SG Ready heat pump', and 'Circulating pump'. A red 'Save' button is located at the bottom left of the settings area.

Impostazioni generali, rappresentazione simbolica

1 Aprire l'interfaccia utente di Ohmpilot (vedere il capitolo **Configurazione della connessione dati**).

- 2** Alla voce **Riscaldamento 1**, selezionare **automatico**.
- 3** Alla voce **Riscaldamento 2**, selezionare **Pompa di circolazione**.

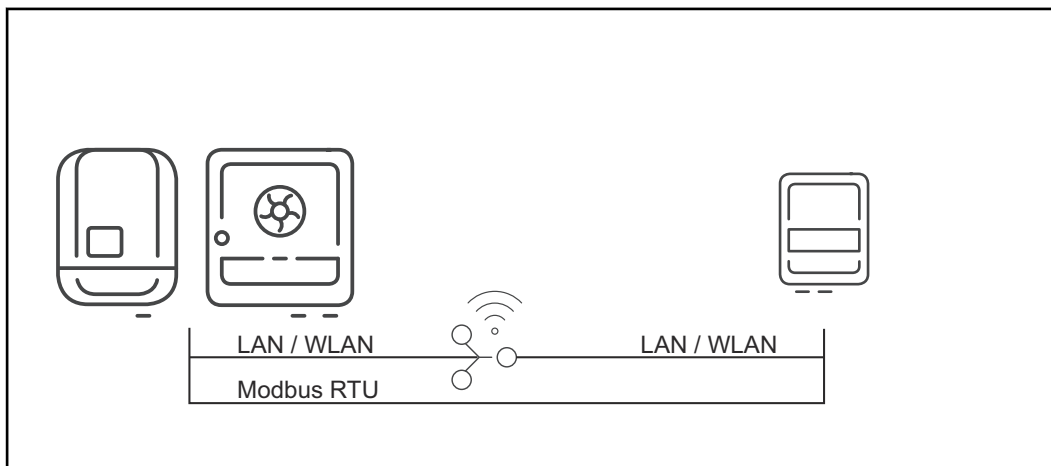
IMPORTANTE!

Se viene selezionata l'opzione "Pompa di circolazione", nessun altro riscaldamento può essere attivato da Ohmpilot. L'uscita **Riscaldamento 1** controlla il riscaldatore a immersione che riscalda un serbatoio di accumulo dell'acqua calda in combinazione con la pompa di circolazione.

Configurazione della connessione dati

Possibili metodi di comunicazione

La connessione dati è necessaria per la comunicazione tra inverter e Ohmpilot. È principalmente l'inverter a inviare le preimpostazioni a Ohmpilot. Per alcune applicazioni è necessario configurare le impostazioni mediante l'interfaccia utente di Ohmpilot.



Esistono 3 possibili metodi di comunicazione:

- Modbus RTU (mediante RS485)
- LAN (Ethernet)
- WLAN

AVVERTENZA!

Versione software di Fronius Datamanager 2.0

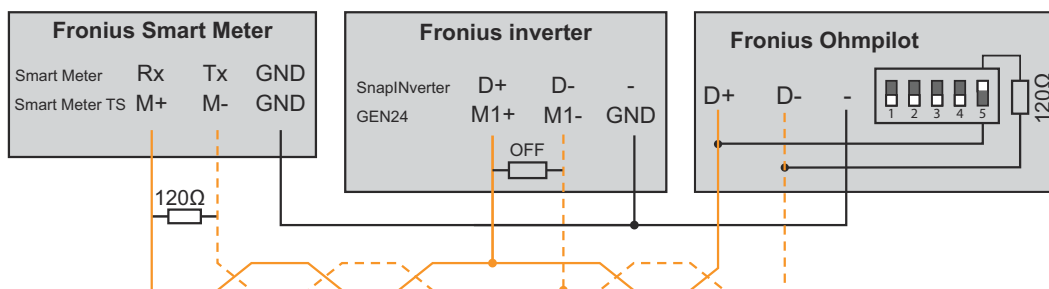
Per la comunicazione con Ohmpilot, sull'inverter della serie SnapINverter deve essere installata almeno la versione software 3.8.1-x (Fronius Datamanager 2.0).

Accoppiamento dell'inverter con Ohmpilot

Ogni inverter dotato di Fronius Smart Meter si accoppia automaticamente con Ohmpilot. Se nella rete sono presenti più inverter con Fronius Smart Meter, l'accoppiamento di Ohmpilot deve essere effettuato manualmente sull'interfaccia utente dell'inverter da accoppiare, alla voce Configurazione del dispositivo.

Le informazioni su come accedere all'interfaccia utente dell'inverter sono riportate nelle istruzioni per l'uso del relativo apparecchio.

Configurazione della connessione mediante Modbus RTU



Collegamenti Ohmpilot	Collegamenti Fronius Smart Meter	Collegamenti Fronius SnapIN-verter/GEN24
D+	Rx/M+	D+/M1+
D-	Tx/M-	D-/M1-
-	GND	GND

PERICOLO!

Pericolo dovuto a cavi scambiati

Se si scambiano i cavi dati con i cavi di rete sotto tensione, possono verificarsi danni a persone e cose.

- ▶ Utilizzare cavi dati chiaramente distinguibili dai cavi di rete.
- ▶ Contrassegnare i cavi (ad es. con un'etichetta)

AVVERTENZA!

Un cablaggio errato viene segnalato dal lampeggiamento del LED rosso.

- 1** Collegare il cavo di comunicazione dati in parallelo a Ohmpilot e ai componenti del sistema.
- 2** Attivare la resistenza terminale sul primo e sull'ultimo apparecchio della linea Modbus. Su Ohmpilot attivare la resistenza con il numero 5 del dip-switch.
- 3** Impostare l'indirizzo Modbus con i dip-switch 1-3.
Indirizzo predefinito: 40 (per le applicazioni future è possibile modificare l'indirizzo Modbus mediante i dip-switch su Ohmpilot).

Impostazioni dip-switch

Interruttore	Impostazione
DIP 1-3	Indirizzo Modbus BCD
DIP 4	Riserva
DIP 5	Resistenza terminale (120 Ohm)

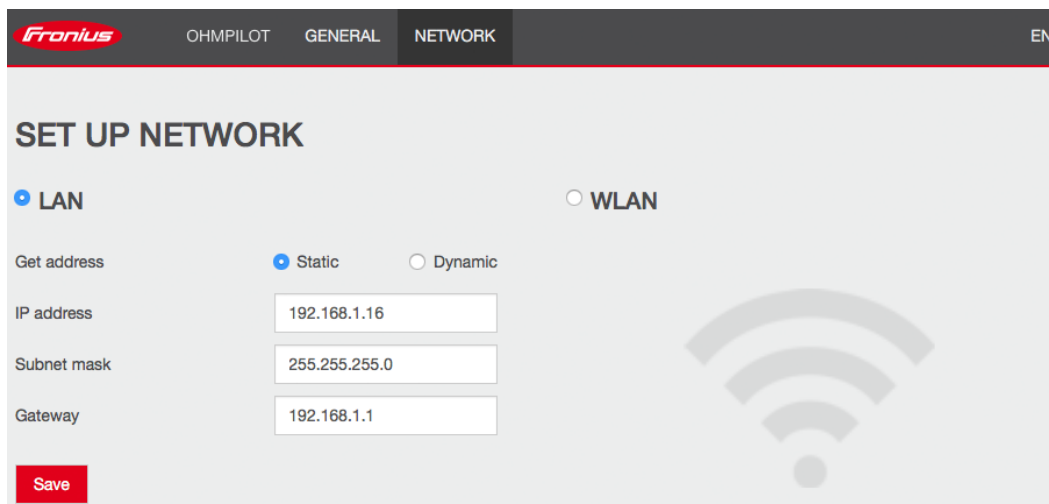
Stabilire una connessione WLAN per effettuare ulteriori impostazioni:

- 1** Premere 2 volte il tasto su Ohmpilot.
Il LED blu lampeggia due volte. Il punto di accesso WLAN è attivato per 30 minuti.
- 2** Attivare la rete WLAN "Ohmpilot" sull'apparecchio terminale mobile o sul PC.
- 3** Nel browser, inserire l'indirizzo <http://192.168.250.181> o <http://ohmpilotW.local>.
- 4** Proseguire la configurazione sull'interfaccia utente.

Configurazione della connessione mediante LAN

Ohmpilot ottiene automaticamente il suo indirizzo IP dal server DHCP.

L'inverter cerca automaticamente Fronius Ohmpilot (la procedura di ricerca può durare fino a 5 minuti). Se il LED rosso è spento e il LED verde lampeggia, Fronius Ohmpilot funziona correttamente.



Configurazione della rete, rappresentazione simbolica

- 1 Aprire l'indirizzo "http://ohmpilotL.local" nel browser Web.
- 2 In alternativa, cercare l'Ohmpilot nella rete con l'app Fronius Solar.start.

AVVERTENZA!

Raggiungere Fronius Ohmpilot tramite rete.

Nelle reti con suffisso DNS, occorre raggiungere Fronius Ohmpilot all'indirizzo "http://ohmpilotL.<suffisso DNS>", ad es. "http://ohmpilotL.fronius.com".

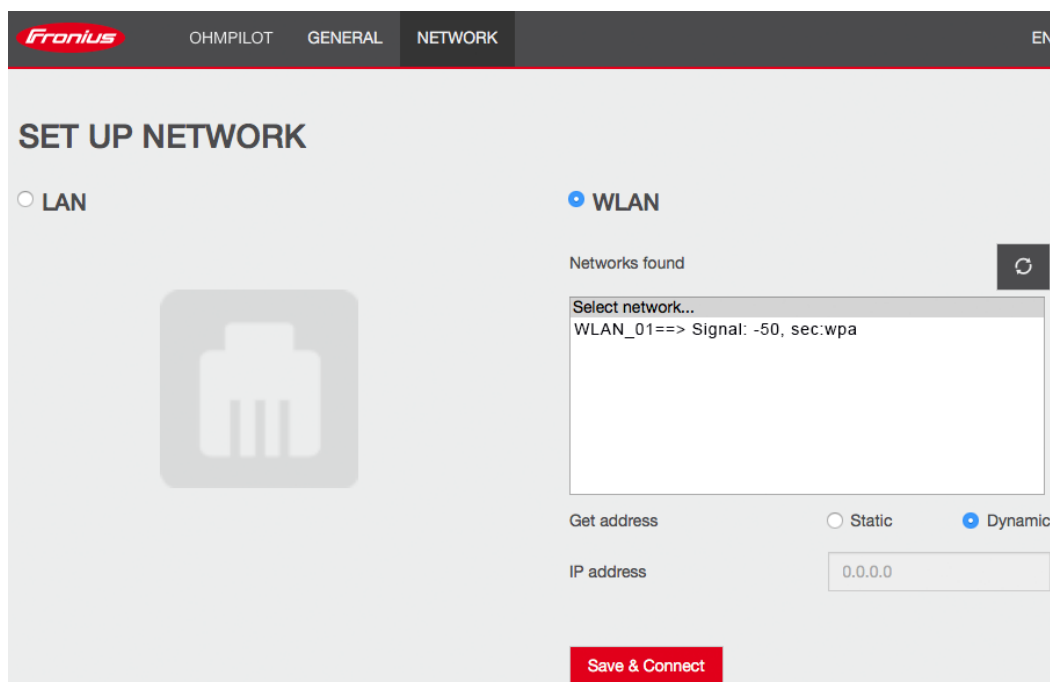
Per impostare manualmente l'indirizzo IP, occorre selezionare l'opzione **statico**. Inserire quindi l'indirizzo IP desiderato.

Configurazione della connessione mediante WLAN

Sono disponibili due opzioni per connettere Fronius Ohmpilot con una rete WLAN esistente:

1. Connessione mediante WPS (Wi-Fi Protected Setup)

- 1 Premere 1 volta il tasto su Fronius Ohmpilot.
Il LED blu lampeggia (una volta) fintanto che WPS è attivo.
- 2 Premere il pulsante WPS sul router entro 2 minuti.
Se il LED blu su Ohmpilot è acceso fisso, la connessione di rete è attiva. L'inverter cerca automaticamente l'Ohmpilot. Per la ricerca possono essere necessari fino a 5 minuti! Se il LED rosso è spento e il LED verde lampeggia, Fronius Ohmpilot funziona correttamente.



Configurazione della rete, rappresentazione simbolica

2. Connessione mediante punto di accesso e configurazione manuale delle impostazioni WLAN

- 1 Premere 2 volte il tasto funzione su Fronius Ohmpilot. Il LED blu lampeggia (due volte), fintanto che il punto di accesso WLAN è attivo (30 minuti). Prima che venga aperto il punto di accesso, Ohmpilot cerca le reti WLAN disponibili.
- 2 Sul dispositivo smart o sul PC, attivare la rete WLAN "Ohmpilot".
- 3 Nel browser, digitare l'indirizzo "http://192.168.250.181" o "http://ohmpilotW.local". In alternativa, è possibile cercare Fronius Ohmpilot all'interno della rete anche con l'app Fronius Solar.start.
- 4 Nella scheda "WLAN" relativa alla rete, selezionare la rete desiderata.

AVVERTENZA!

Scansione della rete

La scansione della rete WLAN non è possibile con la modalità Punto di accesso attivata.

- Terminare la modalità Punto di accesso premendo nuovamente il tasto e ripetere la procedura.

- 5 Fare clic su **Salva e connetti**; digitare la password WLAN. Se il LED blu su Fronius Ohmpilot è acceso con luce fissa, la connessione in rete è riuscita. L'inverter cerca automaticamente Fronius Ohmpilot (la procedura di ricerca può durare fino a 5 minuti). Se il LED rosso è spento e il LED verde lampeggia, Fronius Ohmpilot funziona correttamente.

L'interfaccia utente consente a Fronius Ohmpilot di impostare un indirizzo IP statico.

Così facendo Fronius Ohmpilot è raggiungibile mediante "http://ohmpilotW.local" o l'indirizzo IP fisso assegnato. In alternativa, è possibile cercare Fronius Ohmpilot all'interno della rete anche con Fronius Solar.web App.

AVVERTENZA!

Connessione all'inverter

Si può connettere un solo inverter con Fronius Ohmpilot.

AVVERTENZA!

Reti DNS

Nelle reti con suffisso DNS, occorre raggiungere Fronius Ohmpilot all'indirizzo "http:// ohmpilotW.<suffisso DNS>", ad es. "http://ohmpilotW.fronius.com".

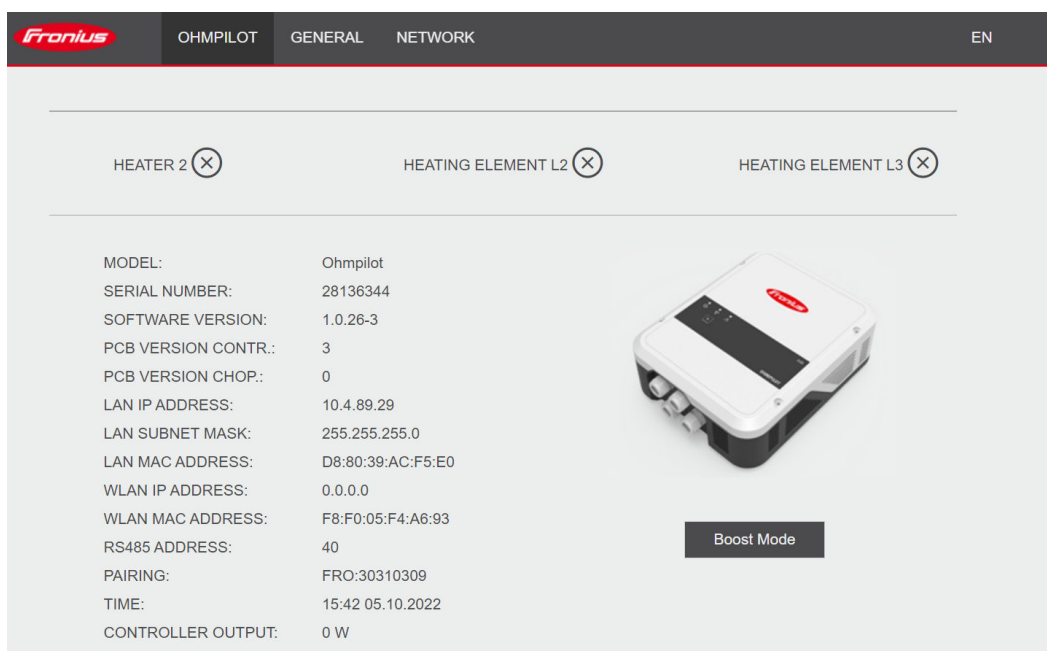
Modalità Boost

Modalità Boost

Modalità Boost serve ad alimentare i carichi all'uscita **Riscaldamento 1** con il 100% della potenza disponibile per un breve periodo. L'intensità del dimmer viene azionata al 100% per 4 ore; le fasi L2 e L3 vengono alternate, consentendo così un prelievo di energia dalla rete.

Modalità Boost può essere attivata e disattivata premendo il tasto funzione su Ohmpilot (vedere [Spie/elementi di comando presenti sull'apparecchio](#)) o tramite l'interfaccia utente.

Impostazioni nell'area dei menu



The screenshot shows the Ohmpilot web interface with the following elements:

- Navigation tabs: OHMPILOT, GENERAL, NETWORK, EN.
- Control buttons: HEATER 2 (X), HEATING ELEMENT L2 (X), HEATING ELEMENT L3 (X).
- Technical specifications table:

MODEL:	Ohmpilot
SERIAL NUMBER:	28136344
SOFTWARE VERSION:	1.0.26-3
PCB VERSION CONTR.:	3
PCB VERSION CHOP.:	0
LAN IP ADDRESS:	10.4.89.29
LAN SUBNET MASK:	255.255.255.0
LAN MAC ADDRESS:	D8:80:39:AC:F5:E0
WLAN IP ADDRESS:	0.0.0.0
WLAN MAC ADDRESS:	F8:F0:05:F4:A6:93
RS485 ADDRESS:	40
PAIRING:	FRO:30310309
TIME:	15:42 05.10.2022
CONTROLLER OUTPUT:	0 W

- Product image: A white Fronius Ohmpilot device with a black control panel.
- Boost Mode button: A dark grey button labeled "Boost Mode" located below the product image.

Modalità Boost, rappresentazione simbolica

- 1 Aprire l'interfaccia utente di Ohmpilot (vedere il capitolo [Configurazione della connessione dati](#)).
- 2 Cliccare sul pulsante **Modalità Boost** per attivare la funzione.
- 3 Fare nuovamente clic per disattivare **Modalità Boost**.

Interfaccia utente

Spie di stato

The screenshot shows the Fronius Ohmpilot user interface. At the top, there are navigation tabs for 'OHMPILOT', 'GENERAL', and 'NETWORK', along with a language selector 'EN'. The main display area is divided into several sections:

- Status:** A heart icon with 'OK' and 'STATUS' below it.
- Temperature:** A thermometer icon with '24.5 °C' and 'TEMPERATURE' below it.
- Heating Output:** A power icon with '0 W' and 'HEATING OUTPUT' below it.
- Heater 2:** A circled 'X' icon with 'HEATER 2' and a circled 'X' below it.
- Heating Element L2:** A circled 'X' icon with 'HEATING ELEMENT L2' and a circled 'X' below it.
- Heating Element L3:** A circled 'X' icon with 'HEATING ELEMENT L3' and a circled 'X' below it.
- System Details:** A list of technical specifications including Model (Ohmpilot), Serial Number (28136344), Software Version (1.0.26-3), PCB Version Contr. (3), PCB Version Chop (0), LAN IP Address (10.4.89.29), LAN Subnet Mask (255.255.255.0), LAN MAC Address (D8:80:39:AC:F5:E0), WLAN IP Address (0.0.0.0), WLAN MAC Address (F8:F0:05:F4:A6:93), RS485 Address (40), Pairing (FRO:30310309), Time (15:35 05.10.2022), and Controller Output (0 W).
- Boost Mode:** A button labeled 'Boost Mode' next to an image of the Ohmpilot device.

Spia di stato, rappresentazione simbolica

Stato

OK	Ohmpilot funziona nella modalità normale.
Temperatura minima	La temperatura è al di sotto della temperatura minima. Il riscaldamento 1 riscalda al 100%.
Protezione antilegionelle	Il programma di protezione antilegionelle è attivo. Il riscaldamento 1 riscalda al 100%.
Boost	Ohmpilot è stato fatto passare manualmente alla modalità Boost. Il riscaldamento 1 riscalda al 100%.
Errore	È stato rilevato un errore. Ulteriori informazioni sono disponibili su Fronius Solar.web.
Temperatura	Temperatura attualmente misurata. Solo con un sensore termico collegato viene visualizzato un valore valido.
Potenza termica	Potenza attualmente consumata da Ohmpilot.
Riscaldamento 2	Il riscaldamento 2 è attivo. Il riscaldamento 2 può essere un secondo riscaldatore a immersione, una pompa di calore o una sorgente esterna (ad es. impianto gastermico).
Riscaldatore a immersione L2	La fase 2 del riscaldatore a immersione trifase è attiva.
Riscaldatore a immersione L3	La fase 3 del riscaldatore a immersione trifase è attiva.

Impostazioni opzionali

Impostazioni manuali di "RISCALDAMENTO 1"

AVVERTENZA!

Applicabilità

Le impostazioni qui descritte possono essere configurate per tutti gli esempi di applicazione precedentemente illustrati.

The screenshot shows the 'GENERAL SETTINGS' page for the 'Ohmpilot' system. The 'GENERAL' tab is selected. Under 'HEATER 1', the 'Manual' mode is selected. The 'Consumer' is set to 'Three-phase' and the 'Power (W)' is 3000. The 'Temperature sensor present' and 'Adapt day curve' options are checked. The 'Legionella prevention (h)' is set to 168 and the 'Maximum temperature' is 60 °C. The 'Time from' and 'Time to' settings are shown in a table:

Time from:	Time to:	Minimum temperature:
<input checked="" type="checkbox"/> 03:00	05:00	45 °C
<input checked="" type="checkbox"/> 16:00	18:00	45 °C
<input type="checkbox"/> 20:28	20:29	52 °C
<input type="checkbox"/> 20:25	20:26	53 °C

Under 'HEATER 2', the 'Consumer' is set to 'Off'. A 'Save' button is visible at the bottom.

Impostazioni generali, rappresentazione simbolica

Impostazione manuale di "RISCALDAMENTO 1":

- 1 Alla voce **Riscaldamento 1**, selezionare **manuale**.
- 2 Alla voce **Apparecchi di consumo**, selezionare **monofase** o **trifase**.
- 3 Specificare la potenza del carico.

AVVERTENZA!

Misurazione automatica riscaldatore a immersione 1

Per le applicazioni con un riscaldatore a immersione monofase e un riscaldatore a immersione trifase, Ohmpilot non può misurare automaticamente il riscaldatore a immersione 1 per via del cablaggio. In questo caso occorre eseguire manualmente la configurazione.

Attivazione della protezione anti-legionelle

PRUDENZA!

Pericolo da batteri della legionella

I batteri della legionella possono causare gravi malattie. Nonostante l'impostazione della funzione **Protezione antilegionelle**, non è possibile escludere con certezza la contaminazione dell'acqua.

- ▶ Eseguire regolarmente la protezione antilegionelle.
- ▶ Assicurare la circolazione e l'estrazione continua dell'acqua calda.
- ▶ Controllare regolarmente la temperatura dell'acqua calda.

AVVERTENZA!

Se il boiler viene fatto funzionare a temperature < 60 °C per un periodo prolungato e non si utilizza un sistema di accumulo per l'acqua calda sanitaria, occorre adottare misure per uccidere le legionelle.

- ▶ Per l'uso privato si consiglia di eseguire la protezione antilegionelle almeno una volta alla settimana (168 h). L'intervallo effettivo dipende dalle dimensioni del sistema di accumulo e dalla temperatura impostata.
- ▶ Per questa funzione è necessario un sensore termico PT1000, acquistabile presso Fronius con il codice articolo 43,0001,1188.

Se la protezione antilegionelle è attivata, l'acqua calda viene riscaldata a 60 °C nell'intervallo impostato.

- 1 Selezionare il campo **Sensore termico presente**.
- 2 Selezionare il campo **Protezione antilegionelle (h)**.
- 3 Immettere il ciclo desiderato per la protezione antilegionelle.

Adattamento andamento giornaliero

Questa funzione fa sì che la temperatura non scenda al di sotto di quella desiderata. Se non è presente potenza in eccesso a sufficienza, viene azionata la sorgente esterna (se attivata) o altrimenti prelevata corrente dalla rete per assicurare una temperatura minima.

È possibile definire fino a quattro fasce orarie e temperature minime. Ad esempio, la sera sono disponibili temperature dell'acqua calda più elevate. Durante il giorno, selezionando una temperatura minima più bassa, è possibile aumentare il potenziale di energia in eccesso.

Adattamento andamento giornaliero:

- 1 Selezionare il campo **Sensore termico presente**.
- 2 Selezionare il campo **Adatta andamento giornaliero**.
- 3 Alla voce **Dalle ore**, specificare l'ora a partire dalla quale Ohmpilot deve iniziare a riscaldare fino alla nuova temperatura minima.
- 4 Alla voce **Alle ore**, specificare l'ora fino alla quale Ohmpilot deve riscaldare fino alla temperatura minima.
- 5 Alla voce **Temperatura minima**, specificare la temperatura finale desiderata.

AVVERTENZA!

Intervalli di tempo non specificati.

Se non vengono definiti intervalli di tempo, il riscaldamento non viene fornito dalla rete o dalla fonte esterna durante tali periodi. Viene utilizzata soltanto l'energia fotovoltaica in eccesso.

AVVERTENZA!

Se gli intervalli di tempo si accavallano, viene utilizzata la temperatura più alta per, ad esempio, impostare una temperatura base di 40 °C per tutto il giorno e aumentarla a 50 °C a determinati orari.

AVVERTENZA!

Sorgente di riscaldamento primaria.

Se il riscaldamento 1 è la sorgente di riscaldamento primaria, l'andamento giornaliero deve essere regolato per garantire la temperatura minima desiderata. Per questa funzione è necessario un sensore termico PT1000, acquistabile presso Fronius con il codice articolo 43,0001,1188. Il sensore termico deve essere installato sopra il riscaldatore a immersione/la sorgente esterna per garantire un'erogazione continua di acqua calda.

Esempio

Ora/temperatura desiderata

Caso d'uso

Dalle ore 03:00 alle ore 05:00/45 °C

Affinché alle 6:00 del mattino sia disponibile acqua calda per la doccia. Dopo la doccia, l'acqua calda viene riscaldata solo con l'energia in eccesso.

Dalle ore 16:00 alle ore 18:00/45 °C

Se l'energia in eccesso non è sufficiente, l'acqua calda viene riscaldata per la doccia. Dopo la doccia, il riscaldamento non viene più attivato per ridurre al minimo le perdite di calore.

Limitazione della temperatura

Se il riscaldamento 1 non dispone di un termostato regolabile, questa funzione consente di limitare la temperatura.

- 1 Selezionare il campo **Sensore termico presente**.
- 2 Selezionare il campo **Limitazione della temperatura**.
- 3 Inserire la temperatura massima (ad es.: "60 °C").

AVVERTENZA!

Questa funzione è possibile solo per "Riscaldamento 1".

Se si utilizza un secondo riscaldatore a immersione come riscaldamento 2, questo deve essere dotato di un termostato. Per questa funzione è necessario un sensore termico PT1000, acquistabile presso Fronius con il codice articolo 43,0001,1188. La posizione del sensore termico dovrebbe trovarsi poco al di sopra del riscaldatore a immersione, così che l'acqua fredda che affluisce venga di nuovo scaldata subito, consentendo quindi di utilizzare la capacità massima di accumulo.

Appendice

Messaggi di stato

Messaggi di stato Invio degli errori

- Gli errori vengono salvati in Fronius Datamanager 2.0 e possono essere inviati mediante Fronius Solar.web.
- Possibili emissioni di errore:

Messaggi di stato

HS = riscaldatore a immersione TS = sensore termico WR = inverter FQ = sorgente esterna (ad es. impianto gastermico)

Codice	Descrizione	Causa	Risoluzione
906	Riscaldatore a immersione 1 difettoso - Corto circuito L1	Il carico su L1 è superiore a 3 kW. Corto circuito su L1.	Controllare il riscaldatore a immersione 1. Controllare il cablaggio.
907	HS 1 - Sovraccarico su L2	Corrente su L2 superiore a 16 A	Controllare HS 1 e, se necessario, sostituirlo.
908	HS 1 - Sovraccarico su L3	Corrente su L3 superiore a 16 A	
909	HS 1 difettoso -	Nessun flusso di corrente attraverso L1/L2/L3. L1/L2/L3 di HS 1 difettoso. Fase L1/L2/L3 interrotta.	Controllare L1/L2/L3. Controllare i collegamenti L1/L2/L3.
910	Alta impedenza su		
911	L1 HS 1 difettoso - Alta impedenza su L2 HS 1 difettoso - Alta impedenza su L3		
912	HS 2 difettoso - Corto circuito L1	Il carico su L1 è superiore a 3 kW. Corto circuito su L1.	Controllare HS 2. Controllare il cablaggio.
913	HS 2 - Sovraccarico su L2	Corrente su L2 superiore a 16 A	Controllare HS2 e, se necessario, sostituirlo.
914	HS 2 - Sovraccarico su L3	Corrente su L3 superiore a 16 A	
915	HS 2 difettoso -	Nessun flusso di corrente attraverso L1/L2/L3. L1/L2/L3 di HS 2 difettoso. Fase L1/L2/L3 interrotta.	Controllare L1/L2/L3. Controllare i collegamenti L1/L2/L3.
916	Alta impedenza su		
917	L1 HS 2 difettoso - Alta impedenza su L2 HS 2 difettoso - Alta impedenza su L3		
918	Relè 2 (fase L2) difettoso	Il relè R2/R3 non si attiva.	Sostituire Ohmpilot.
919	Relè 3 (fase L3) difettoso		

Messaggi di stato

920	Corto circuito TS	Resistenza di entrata TS inferiore a 200 Ohm. Nessun TS PT1000 collegato. TS difettoso.	Controllare i collegamenti del cavo TS. Sostituire TS.
921	TS non collegato o difettoso	Nessun TS collegato (resistenza di entrata superiore a 2.000 Ohm). TS è attivato (dovrebbe essere disattivato). Cavo TS difettoso. TS difettoso. Nessun TS PT1000 collegato.	Collegare TS all'apparecchio. Disattivare TS tramite l'interfaccia utente (se non è richiesto alcun sensore). Controllare i cavi TS. Sostituire TS.
922	Non è stato possibile raggiungere i 60 °C per la protezione antilegionelle nell'arco di 24 ore.	FQ spenta/difettosa. (solo 922). Montaggio errato TS. Dimensionamento errato del sistema di riscaldamento (eccessivo consumo di acqua calda ecc.) HS/TS difettoso.	Accendere FQ (solo 922). Montare TS sopra HS (nel tubo di protezione). Protezione antilegionelle tramite l'interfaccia utente. Sostituire HS/TS.
923	Non è stato possibile raggiungere la temperatura minima nell'arco di 5 ore.		
924	FQ non è riuscita a raggiungere la temperatura minima nell'arco di 5 ore.	FQ spenta/difettosa. FQ non collegata a Ohmpilot. Montaggio errato TS. Dimensionamento errato del sistema (eccessivo consumo di acqua calda ecc.). TS difettoso.	Accendere FQ. Collegare FQ con il relè 1. Montare TS sopra il registro di riscaldamento FQ. Controllare l'impostazione della temperatura minima. Sostituire TS.
925	Ora non sincronizzata	Ora non sincronizzata nelle ultime 24 ore. Router spento o configurazione del router modificata.	Controllare la connessione tra Ohmpilot e inverter. Accendere il router. Controllare le impostazioni di rete.

Messaggi di stato

926	Connessione all'inverter assente	Connessione tra WR e Ohmpilot assente. WR spento. Ohmpilot necessita di una connessione a WR anche di notte. Router spento/difettoso o configurazione del router modificata. Spegnimento notturno sull'inverter attivato. Connessione WLAN non corretta tra inverter/Ohmpilot e router.	Controllare la connessione. Accendere WR. Aggiornare il software. Spegner e riaccendere Ohmpilot e WR. Disattivare lo spegnimento notturno di WR. Sul display del Fronius SnapINverter, nel menu Setup > Impostazioni display > Modalità notturna , impostare la modalità notturna su "ON". Accendere il router. Posizionare meglio l'antenna WLAN. Controllare le impostazioni di rete.
927	Surriscaldamento di Ohmpilot	Temperatura ambiente troppo alta (> 40 °C). Il riscaldatore a immersione ha troppa potenza. Feritoie di ventilazione coperte.	Installare Ohmpilot in un luogo più fresco. Utilizzare il riscaldatore a immersione con la potenza consentita. Liberare le feritoie di ventilazione.
928	Temperatura troppo bassa di Ohmpilot	Temperatura ambiente troppo bassa (< 0 °C).	Installare Ohmpilot in un luogo più caldo. Non è consentita l'installazione all'esterno!
	L'interruttore automatico per correnti di guasto scatta	Scambio tra conduttore neutro (N) e fase (L).	Collegare correttamente N e L.
	Ohmpilot non consuma alcuna potenza in eccesso	Termostato sul riscaldatore a immersione spento. Il termostato di sicurezza sul riscaldatore a immersione è scattato.	Attendere che il termostato si riaccenda. Reimpostare il termostato di sicurezza.
	Ohmpilot consuma solo una parte della potenza in eccesso	Potenza del riscaldatore a immersione inferiore alla potenza in eccesso.	Eventualmente scegliere un riscaldatore a immersione più grande.
	La potenza sul punto di alimentazione non è sempre stabilizzata su "0"	Fluttuazioni di carico e produzione necessitano di qualche secondo per stabilizzarsi.	

Messaggi di stato

Dopo l'accensione il LED verde lampeggia continuamente 2 volte.

Termostato sul riscaldatore a immersione spento. Il riscaldatore a immersione non è collegato.

Alzare brevemente il termostato per misurare la potenza. Collegare il riscaldatore a immersione.

Dopo un blackout Ohmpilot non funziona più

Dopo un blackout, Ohmpilot si assegna automaticamente il seguente indirizzo IP fisso se non ne riceve uno dopo 40 secondi: 169.254.0.180 (valido solo se Ohmpilot è collegato al router tramite WLAN).

Riavviare Ohmpilot per ristabilire la connessione WLAN.

Dati tecnici

Dati tecnici Fronius Ohmpilot

Dati generali

Dimensioni (altezza x larghezza x profondità)	350 mm x 280 mm x 110 mm
Peso	3,9 kg
Classe di protezione	IP 54
Montaggio	A parete
Range di temperatura ambiente	Da 0 a 40 °C
Umidità dell'aria consentita	0-99% (senza condensa)
Raffreddamento	Convezione
Temperatura di stoccaggio	Da -40 a 70 °C
Classe di compatibilità elettromagnetica	B
Categoria sovratensione	3
Grado di inquinamento	3

Dati di entrata

Frequenza	50 Hz
Tensione nominale	230 V/400 V
Corrente di entrata max.	1 x 16 A/3 x 16 A

Interfacce

Modbus RTU	RS 485, max 300 m, schermato e intrecciato
LAN	Ethernet, almeno CAT5, schermato
WLAN	Standard IEEE 802.11 b/g/n
Sensore termico	PT1000 (max. 30 m)

Dati di uscita

Uscita analogica monofase/trifase	0-3/0-9 kW in continuo
Corrente nominale analogica per fase	13 A
Uscita analogica corrente di corto circuito	16 A (max. 5 sec.)
Corrente max. uscita relè	L2/L3 16 A (max. 5 sec.)
Uscita relè multifunzione	Min. 15 V/2 mA; max. 16 A (max. 5 sec.)
Grado di efficienza in modalità nominale	Min. 98%
Consumo in standby	tip. 1,8 W

Prove/indicazioni

Prove/indicazioni	Prove/indicazioni secondo la norma EN60730 paragrafo 1 tabella 7.2	
6a	Costruzione	RS elettronico 2.5.5 RS a montaggio indipendente
19	Morsetti senza vite	2.10.6.1 Fissaggio di tipo X
24	Classificazione RS secondo la protezione contro le scosse elettriche paragrafo 6.8	Classe di protezione I 6.8.3
29	Per ciascun circuito elettrico, tipo di disconnessione o di interruzione	Microinterruzione secondo 2.4.4.
30	PTI dei materiali utilizzati per l'isolamento	PTI 175 secondo 6.13.2
31a	Tipo di collegamento del conduttore di terra	N secondo 7.4.3, collegamento di messa a terra secondo 9.1.1
39	Azioni	Azione di TIPO 1 secondo 2.6.1
40	Caratteristiche complementari delle azioni	C secondo 6.4.3.3
51	Temperature della prova del filo incandescente (paragrafi 21.2.1, 21.2.2, 21.2.3 e 21.2.4)	Corpo esterno 550 °C, passante per cavi/supporto antistrappo con 650 °C; categoria B secondo la norma EN 60730-1:2000/A1:2004;
75	Tensione nominale ad impulsi (paragrafi 2.1.12, 20.1)	Secondo la norma EN 61000-6-2:2005, EN 60730-1:2011, EN 301 489-1 (V1.9.2) Cavo contro cavo Cavo/i contro terra Cavi dei segnali e di comando: --- ± 1 kV Ingressi di rete corrente continua: ± 0.5 kV ± 0.5 kV Ingressi di rete corrente alternata: ± 1 kV ± 2 kV
77	Temperatura della prova della biglia	Secondo i paragrafi 21.2.1, 21.2.2, 21.2.3 e 21.2.4, Corpo esterno: Prova della biglia 1: 102 °C Passante per cavi: Prova della biglia 2: 125 °C
80	Tensione nominale ad impulsi per le distanze in aria o superficiali	Secondo la norma EN 61000-6-2:2005, EN 60730-1:2011, EN 301 489-1 (V1.9.2) Cavo contro cavo Cavo/i contro terra Cavi dei segnali e di comando: --- ± 1 kV Ingressi di rete corrente continua: ± 0.5 kV ± 0.5 kV Ingressi di rete corrente alternata: ± 1 kV ± 2 kV

Condizioni di garanzia e smaltimento

Garanzia del costruttore Fronius

Le Condizioni di garanzia dettagliate specifiche per paese sono disponibili in Internet all'indirizzo www.fronius.com.

Smaltimento

I rifiuti di apparecchiature elettriche ed elettroniche devono essere raccolti separatamente e riciclati in modo compatibile con l'ambiente conformemente alla Direttiva UE e alla legge nazionale applicabile. Restituire le apparecchiature usate al distributore o conferirle in un centro di raccolta e smaltimento autorizzato locale. Lo smaltimento corretto dei rifiuti favorisce il riutilizzo sostenibile delle risorse e previene effetti negativi sulla salute e sull'ambiente.

Imballaggi

- differenziarne la raccolta
 - osservare le norme vigenti a livello locale
 - ridurre il volume del cartone.
-

Norme e direttive considerate

Marcatura CE

Tutte le norme e direttive necessarie e attinenti nell'ambito della Direttiva UE pertinente vengono rispettate affinché gli apparecchi dispongano della marcatura CE.



fronius.com/en/solar-energy/installers-partners/products-solutions/monitoring-digital-tools

**MONITORING &
DIGITAL TOOLS**

Fronius International GmbH

Froniusstraße 1
4643 Pettenbach
Austria
contact@fronius.com
www.fronius.com

At www.fronius.com/contact you will find the contact details of all Fronius subsidiaries and Sales & Service Partners.